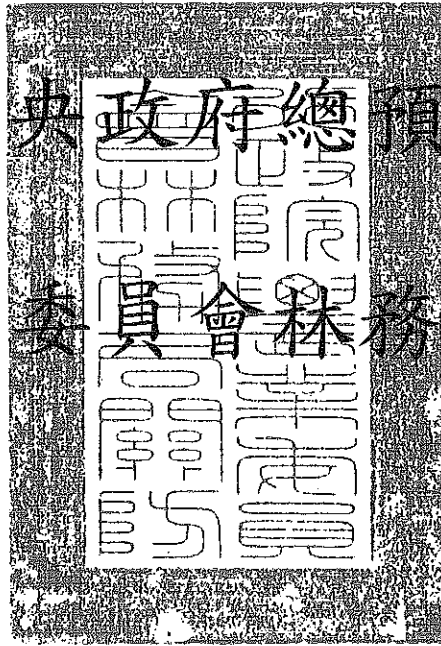


中華民國 105 年度

中央 政府 總 預算

行政院 農業 委員會 林 務 局 單位 預算



行政院 農業 委員會 林 務 局 編

行政院農業委員會林務局

目 次

中華民國 105 年度

| | 頁 次 |
|------------------------------|---------|
| 壹、預算總說明 | |
| 一、現行法定職掌----- | 01—04 |
| 二、105 年度施政目標與重點----- | 05—16 |
| 三、以前年度實施狀況及成果概述----- | 17—21 |
| 四、其他事項----- | 21—21 |
| 貳、主要表 | |
| 一、歲入來源別預算表----- | 23—24 |
| 二、歲出機關別預算表----- | 25—27 |
| 參、附屬表 | |
| 一、歲入項目說明提要表----- | 29—36 |
| 二、歲出計畫提要及分支計畫概況表----- | 37—57 |
| 三、各項費用彙計表----- | 58—61 |
| 四、歲出一級用途別科目分析表----- | 62—63 |
| 五、資本支出分析表----- | 64—65 |
| 六、人事費分析表----- | 67—67 |
| 七、預算員額明細表----- | 68—69 |
| 八、公務車輛明細表----- | 70—88 |
| 九、現有辦公房舍明細表----- | 90—91 |
| 十、補助經費分析表----- | 92—99 |
| 十一、捐助經費分析表----- | 100—105 |
| 十二、派員出國計畫預算總表----- | 107—107 |
| 十三、派員出國計畫預算類別表-考察、視察、訪問----- | 108—109 |
| 十四、派員出國計畫預算類別表-開會、談判----- | 110—113 |

行政院農業委員會林務局

目 次

中華民國 105 年度

| | |
|---------------------------------------------------|---------|
| 十五、派員出國計畫預算類別表-進修、研究、實習 ----- | 114-115 |
| 十六、派員赴大陸計畫預算類別表 ----- | 116-117 |
| 十七、歲出按職能及經濟性綜合分類表 ----- | 118-119 |
| 十八、跨年期計畫概況表 ----- | 121-121 |
| 十九、委辦經費分析表----- | 122-129 |
| 二十、立法院審議中央政府總預算案所提決議、附帶決議及注意辦 理事項辦理情形報告表 ----- | 130-161 |

壹、預算總說明

林務局 預算總說明

中華民國 105 年度

一、現行法定職掌：根據中華民國 95 年 11 月 22 日修正公佈之行政院農業委員會 林務局暫行組織規程

(一)、機關主要職掌

1. 林業政策之擬訂、林業資源之保育、利用、開發與森林經營計畫及科技計畫之研擬、森林資源之調查及林業資訊之處理等事項。
2. 森林管理、森林保護、林業推廣、保安林之經營管理及林業行政等事項。
3. 國有林集水區之治理、林道與林業工程之規劃、督導及維護管理等事項。
4. 造林之調查規劃、育苗與撫育、國有林與公有林之管理、林產物之處分、民營林業及林產工商業之輔導、林產品進出口等事項。
5. 森林遊樂區、平地森林園區、自然教育中心與步道系統之規劃、開發、管理及經營等事項。
6. 野生動植物保育、管理及永續利用、地景規劃與自然保護區經營管理及督導等事項。

(二)、內部分層業務

1. 森林企劃組職掌：
辦理林業政策之規劃、森林資源之調查、保育、利用及開發、林業文化保存與推廣、森林經營計畫之研擬、林業科技計畫統籌規劃、林業資訊之處理、辦公室自動化等業務。
2. 林政管理組職掌：
辦理森林管理、森林保護、保安林之經營管理、林業行政及林業推廣等業務。
3. 集水區治理組職掌：
辦理治山防災工程之調查、規劃與勘查、林道與林業工程之規劃、督導及維護管理等業務。
4. 造林生產組職掌：
辦理造林作業之調查、規劃、育苗與撫育、國有林、公私有林及

林務局

預算總說明

中華民國 105 年度

原住民保留地有關林產業務之輔導管理、林產物之處分及民營林業及林產工商業之輔導等業務。

5. 森林育樂組職掌：

辦理森林遊樂區、平地森林園區、自然教育中心及步道系統之規劃、開發、管理與經營及國家森林志工等業務。

6. 保育組職掌：

辦理各類自然保護區域設置規劃、審核、公告及經營管理、野生動物與保育類動物之採集、獵捕、輸出入及利用審核、保育國際事務連絡及合作、自然保育科技學術研究及專案執行計畫、生物多樣性保育之推動、自然保育社區參與之推動等業務。

7. 秘書室職掌：

辦理文書處理、財產物品、宿舍、土地房屋、車輛與出納管理、行政革新、施政計畫列管考核及辦公室天然災害之處理等業務。

8. 主計室職掌：

辦理歲計、會計及統計等業務。

9. 人事室職掌：

辦理組織法規、職務歸系、任免遷調、銓敘審查、考績獎懲、差假勤惰、待遇福利、退休撫卹及公保健保等業務。

10. 政風室職掌：

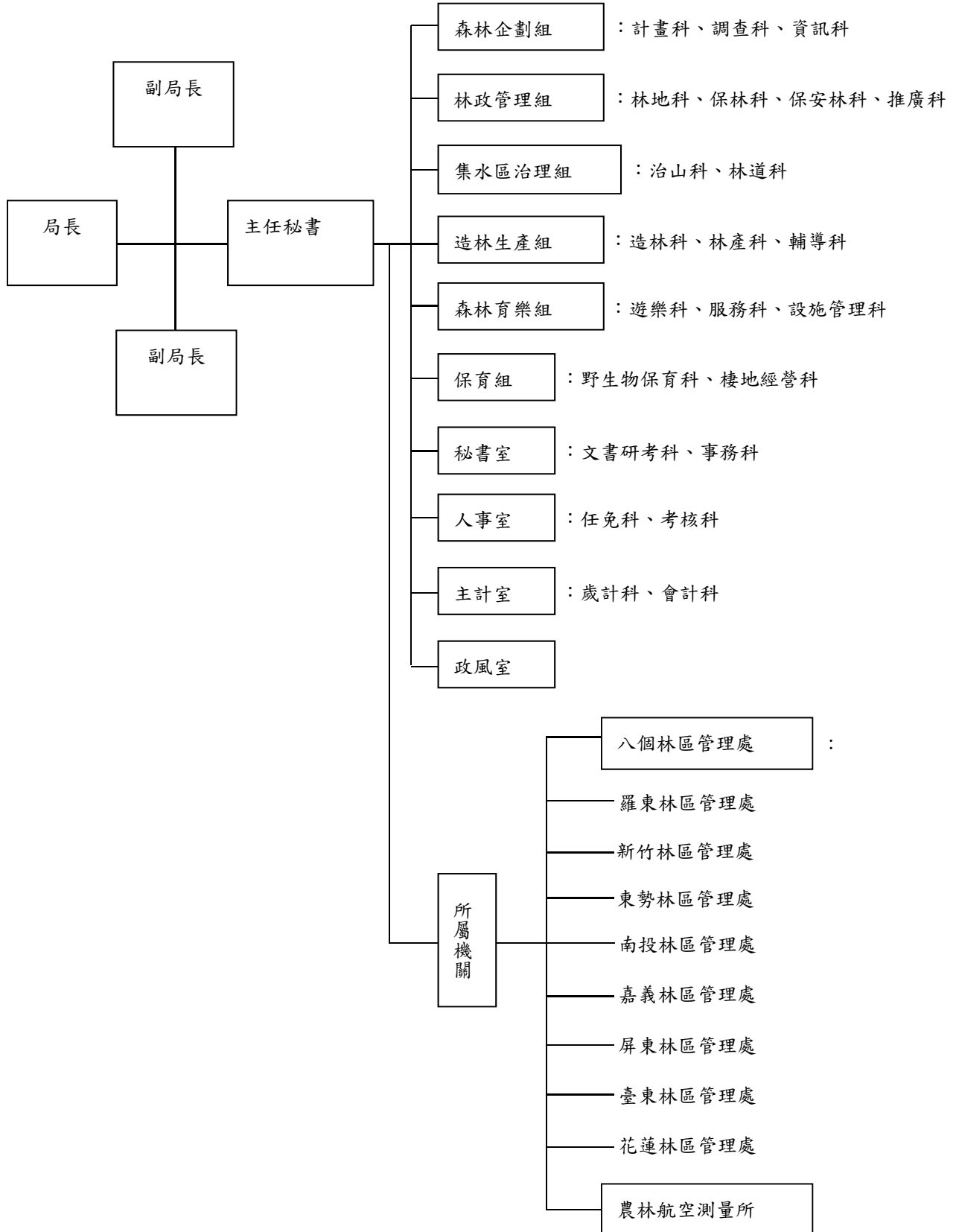
辦理公務機密、政風法令擬定與宣導及預防貪瀆與處理檢舉事項等業務。

林 務 局

預 算 總 說 明

中 華 民 國 105 年 度

(三)、組織系統圖及預算員額說明表



林 務 局

預 算 總 說 明

中 華 民 國 105 年 度

預算員額說明表：

本局暨所屬機關現行預算員額包括職員 1,159 人，工友 73 人，技工 1,048 人，駕駛 26 人，聘用人員 3 人，約僱人員 159 人，合計 2,468 人。

| 機關 | 職員 | 工友 | 技工 | 駕駛 | 聘用 | 約僱 | 合計 |
|----------------------------|-------|----|-------|----|----|-----|-------|
| 行政院農業委員會 林務局暨所屬機關 合計 | 1,159 | 73 | 1,048 | 26 | 3 | 159 | 2,468 |
| 行政院農業委員會 林務局 | 189 | 8 | 21 | 4 | 3 | 0 | 225 |
| 行政院農業委員會 林務局羅東林區管 理處 | 119 | 6 | 147 | 2 | 0 | 15 | 289 |
| 行政院農業委員會 林務局新竹林區管 理處 | 107 | 5 | 135 | 4 | 0 | 28 | 279 |
| 行政院農業委員會 林務局東勢林區管 理處 | 116 | 10 | 92 | 2 | 0 | 39 | 259 |
| 行政院農業委員會 林務局南投林區管 理處 | 116 | 8 | 151 | 2 | 0 | 13 | 290 |
| 行政院農業委員會 林務局嘉義林區管 理處 | 127 | 16 | 147 | 3 | 0 | 3 | 296 |
| 行政院農業委員會 林務局屏東林區管 理處 | 112 | 5 | 127 | 3 | 0 | 29 | 276 |
| 行政院農業委員會 林務局臺東林區管 理處 | 88 | 5 | 107 | 2 | 0 | 9 | 211 |
| 行政院農業委員會 林務局花蓮林區管 理處 | 130 | 7 | 98 | 2 | 0 | 23 | 260 |
| 行政院農業委員會 林務局農林航空測 量所 | 55 | 3 | 23 | 2 | 0 | 0 | 83 |

林務局 預算總說明

中華民國 105 年度

二、年度施政目標與重點

本局配合行政院「促進經濟發展，增進國民就業」、「強化基礎建設，平衡城鄉差距」、「扶助弱勢族群，實現社會正義」、「推動多元能源政策，邁向低碳永續家園」、「培育優質人才，提升人文素養」之施政方向，並在行政院農業委員會「健康、效率、永續」的全民農業之施政方針及節能減碳與因應氣候變遷的調適策略下，推動植樹造林，健全森林保護管理；興設平地森林園區，發展森林生態旅遊及步道系統；維護保護區及野生動植物生態資源，維持本土生物多樣性，使國家森林呈現多樣的、健康的、安全的及永續的生態系，在永續經營的目標下，發揮森林公益及經濟效能。

本局依據行政院 105 年度施政方針，配合中程施政計畫及核定預算額度，並針對當前社會狀況及本局未來發展需要，編定 105 年度施政計畫，其目標與重點如次：

(一)年度施政目標與重點

1、發展優質林業，厚植森林資源

- (1)為持續掌握國家森林資源現況，建置森林生態系長期調查監測體系。推動林業文化、史蹟保存及活化，提供國人林業文化體驗之休憩場域，深化林業永續及自然保育概念。
- (2)加強林業科技計畫研究，提升森林水土資源及生物多樣性之保育、經營及應用，促進森林資源永續及提高林業經營效率。
- (3)依生態系經營原則，加強人工林撫育經營，建構良好棲息環境，增加林木二氧化碳之吸存功能。新興木、竹材生產技術研發與行銷推廣輔導，及林產產銷資訊之蒐集。
- (4)加強海岸保安林之營造復育，使兼具防風、遊憩及教育等功能，以建構濱海綠色廊道。
- (5)加強辦理國有林班地及各縣市小花蔓澤蘭與褐根病之防治，以維護森林健康

林務局 預算總說明

中華民國 105 年度

(6)推動植樹造林以提升整體環境品質及營造自然美麗的綠色鄉野。

(7)加強公私有林經營輔導，以提升林農收益及強化其造林意願。

2、發展安全林業，落實國土復育及保安

(1)監督、輔導國有出租林地依約使用；辦理國有林租地補償收回；暫准放租林地檢討解編事宜；依業務需要辦理土地分割登記、鑑界複丈測量等地籍釐正工作；辦理保安林檢訂，妥適經營保安林。

(2)加強林地護管，精進巡視制度，運用高科技器材強化竊取森林主副產物防範與取締機制；強化林火應變指揮系統，充實防救火設備；建構及更新無線電通訊網系統。推動林火防災教育、人員訓練、各項林業宣導及媒體參訪工作，落實全民愛林、保林、護林之觀念。

(3)辦理高、中海拔山區及海岸地區現有濫墾、濫建等限期廢耕、拆除及救助；因地制宜設哨管制，有效管制國土開發行為；引進保育替代役男，優先招募原住民青年協助林地巡護，並結合社區加強森林保護工作，以維護健康的自然生態環境。

(4)保育自然資源，復育劣化林地，逐步恢復山林原貌。

(5)以集水區為治理單元，採用生態工程及節能減碳理念，辦理崩塌地處理、防砂、維護及緊急處理等工程，達成維護森林及水土資源之目標；辦理林道維護改善，促進森林遊樂區及步道聯外順暢，改善山地鄉原住民之交通。

3、發展休閒林業，提供優質、樂活及深度旅遊

(1)加強森林遊樂區之公共服務設施，提升遊憩品質，推展以保育自然環境資源、促進社區發展及文化探索為特色之森林生態旅遊。建立國家森林生態旅遊醫療服務及緊急救難體系，加強辦理遊憩安全宣導；推展並強化自然教育中心功能、培訓國家森林志工，紮根環境教育。

(2)以自然步道系統為骨幹，串聯旅遊區及景觀據點，推展無痕山林運動，規劃多元遊程及辦理推廣活動，編印發行環境教育文宣，提供資訊服務及環教

林務局 預算總說明

中華民國 105 年度

教材，推展生態旅遊。

- (3) 整建3處大型平地森林園區，以低度開發、多元生態、多元休閒旅遊為目標，營造為綠色思維、節能減碳之示範園區，提供國人作為生態旅遊導向之戶外休閒優質場域，並結合周邊之農業、城鄉文化、社區營造或環境教育等產業，在兼顧生態保育和地方產業下永續發展。
- (4) 結合山村社區及地區公益團體，實施親善山林之知性之旅。

4、發展生態林業，維護綠色資源環境

- (1) 建構資訊網絡，加強教育宣導，全面拓展綠資源，使全國民眾一起投入造林綠化行列，在自然綠境中永續發展。
- (2) 衡酌自然資源特性，辦理自然保護區系統之整合、強化野生動植物經營管理技術、加強保護區及野生物之研究與資訊交流、辦理生物多樣性之保育教育推廣、推動非政府組織參與保育工作及結合縣市政府推動老樹保育計畫。
- (3) 建構林業經營新面向，推動社區參與森林生態維護工作，並參與國際保育組織相關活動。
- (4) 加強全國入侵種生物防治，研擬新入侵生物緊急撲滅並建立已入侵生物長期防治計畫，將入侵種造成之經濟損失及生態衝擊降至最小。
- (5) 推動地層下陷區轉型為濕地生態園區之經營管理示範，及建立珍貴水梯田濕地生態保存暨復育示範區，期逐步恢復原生植物相與野生動物之棲息地，促進人類福祉與生物多樣性之和諧發展關係。

林 務 局

預 算 總 說 明

中 華 民 國 105 年 度

(二)年度關鍵績效指標：

| 關鍵策略目標 | 關鍵績效指標 | | | | |
|--------------------|------------------------------------|------|------|-----------------------------------|----------|
| | 關鍵績效指標 | 評估體制 | 評估方式 | 衡量標準 | 105年度目標值 |
| 一 發展優質林業，厚植森林資源 | 一 永久樣區設置調(複)查 | 1 | 統計數據 | 建立森林生態系長期監測系統設置永久樣區(單位:個) | 395 |
| | 二 造林面積 | 1 | 統計數據 | 新增海岸林、離島、劣化地、平地及短期經濟林等造林面積(單位:公頃) | 1,280 |
| | 三 強化公、私有林經營及管理技術 | 1 | 統計數據 | 公私有林經營輔導(單位:處) | 5 |
| 二 發展安全林業，落實國土復育及保安 | 一 國有出租造林地改正造林輔導 | 1 | 統計數據 | 改正造林輔導(單位:件) | 600 |
| | 二 強化林火應變指揮系統,補充汰換舊有設備及人員訓練 | 1 | 統計數據 | 救火隊員 ICS 精英小組教育訓練及防火演練(單位:人場) | 155 |
| | 三 辦理林業宣導 | 1 | 統計數據 | 辦理宣導活動及媒體宣導(單位:場次種) | 360 |
| | 四 國有林出租造林地補償收回 | 1 | 統計數據 | 收回林地面積(單位:公頃) | 253.8 |
| | 五 高、中海拔山區及海岸地區現有濫墾、濫建等限期廢耕、拆除收回及救助 | 1 | 統計數據 | 占用林地調查、土地登記與鑑界測量,移送法辦(單位:公頃) | 400 |
| | 六 保安林經營管理 | 1 | 統計數據 | 辦理保安林檢訂及清查(單位:公頃) | 35,000 |

林 務 局

預 算 總 說 明

中 華 民 國 105 年 度

| 關鍵策略目標 | | 關鍵績效指標 | | | | 105 年度目標值 | |
|--------|---------------------|--------|------------------|------|------|---------------------------------|-------|
| | | 關鍵績效指標 | 評估體制 | 評估方式 | 衡量標準 | | |
| | | 七 | 集水區治理 | 1 | 統計數據 | 集水區治理工程完成件數(單位:件) | 95 |
| | | 八 | 林道改善及維護 | 1 | 統計數據 | 林道工程改善、維護及災害復建工程(單位:件) | 29 |
| 三 | 發展休閒林業,提供優質、樂活及深度旅遊 | 一 | 森林遊樂區公共服務設施整建及改善 | 1 | 統計數據 | 辦理森林遊樂區公共服務設施及景觀改善工程(單位:件) | 10 |
| | | 二 | 森林旅遊人次 | 1 | 統計數據 | 整合國家森林遊樂區及周邊社區,吸引森林旅遊人次(單位:萬人次) | 330 |
| | | 三 | 步道路體及設施維護 | 1 | 統計數據 | 整理修建步道長度(單位:公里) | 95 |
| | | 四 | 森林生態旅遊及環境教育 | 1 | 統計數據 | 辦理生態旅遊及環境教育訓練與活動場次(單位:場次) | 150 |
| 四 | 發展生態林業,維護綠色資源環境 | 一 | 保護區域巡護 | 1 | 統計數據 | 完成之保護區域巡護次數(單位:次) | 5,000 |
| | | 二 | 資源調查監測 | 1 | 統計數據 | 完成綠資源調查監測案件數(單位:案) | 15 |
| | | 三 | 推動社區居民及團體參與林業工作 | 1 | 統計數據 | 核定社區林業計畫數(單位:件) | 100 |
| | | 四 | 野生動植物資源教育訓練及推廣 | 1 | 統計數據 | 辦理野生物資源教育解說訓練(單位:場次) | 70 |
| | | 五 | 珍貴老樹保護 | 1 | 統計數據 | 珍貴老樹健康檢查工作(單位:株) | 100 |

註：評估體制 1. 指實際評估作業為運用既有之組織架構進行。

林 務 局

預 算 總 說 明

中 華 民 國 105 年 度

(三)預算說明及重要施政計畫：

1. 歲入：全年度預算數編列 313,879 千元，包括一般賠償收入 32,353 千元、資料使用費 18,500 千元、利息收入 113 千元、權利金 4,000 千元、租金收入 128,002 千元、廢舊物資售價 596 千元、收回以前年度歲出 20,626 千元及其他雜項收入 109,689 千元。

2. 歲出：全年度預算數編列 6,375,284 千元，包括林業試驗研究 71,047 千元、一般行政 2,625,038 千元、林業管理 88,000 千元、林業發展 3,585,999 千元、交通及運輸設備 4,200 千元及第一預備金 1,000 千元。

3. 年度重要施政計畫

| 工作計畫 名稱及編號 | 重要施政計畫項目 及所屬分支計畫編號 | 計畫 類別 | 實施內容 |
|----------------------------|-----------------------------------|----------|--------------------------------------------------------------------------------------------------------------------------------------------------------------------------------------------------------------------------------------------------------------------------|
| 一、林業試驗 研究 5251021300 | 一、森林及生物多樣性 研究 5251021300-01 | 科技 發展 | 一、加強森林生物學與生態學研究，建構健康森林生態系。 二、提升森林之保育、經營與利用研究。 三、應用航遙測影像，建立森林資源調查技術、環境變遷監測與天然災害預警。 四、建立森林資源碳吸存資料庫與碳存量調查模式，做為評估森林資源對於碳吸存貢獻之依據。 五、智慧生態計畫自 103 年度起移列至本計畫項下，係整合本局與林試所、特生中心及營建署國家公園組等單位之生態資料庫與服務，以旅遊體驗、教育學習、社群連結三大主軸，發展「i-ECO 入口網」，提供民眾一站式之生態資源服務，便利民眾參與及體驗臺灣生態環境。 |

林 務 局

預 算 總 說 明

中 華 民 國 105 年 度

| 工作計畫 名稱及編號 | 重要施政計畫項目 及所屬分支計畫編號 | 計畫 類別 | 實施內容 |
|--------------------------|-------------------------------|----------|------------------------------------------------------------------------------------------------------------------------------------------------------------------------|
| 二、林業 管理 5851021000 | 一、野生物保育 5851021000-01 | 社會 發展 | 一、加強野生動物飼養、收容、救傷及救援等工作，強化就地與移地保育，及野生物資源永續利用。 二、督導地方政府落實野生動物保育法與相關規範之執行及查證工作，健全野生動植物國內管理制度。 三、辦理野生動植物保育教育宣導、研究調查及人才培訓工作。 四、協助國內及國際保育組織推動自然保育工作，並參與相關活動，建立夥伴關係。 |
| | 二、市定古蹟修復及再利用 5851021000-02 | 社會 發展 | 依據文化資產保存法及其相關子法辦理市定古蹟修復及再利用，針對古蹟及歷史建築本體進行屋面(屋根)修護工程。 |
| | 三、國產木竹材追溯管理 5851021000-03 | 社會 發展 | 依據農產品生產及驗證管理法，推動建立國產木竹材產銷合法來源認驗證制度及其追溯系統，輔導林農及木竹加工業，整合林產業上中下游，促進林產業升級轉型。 |
| 三、林業 發展 5851021100 | 一、森林生態系經營 5851021100-01 | 公共 建設 | 一、辦理國有林事業區檢訂調查、進行永久樣區設置與複查，建置森林生態系長期監測系統。 二、建置國土資訊系統，推動生態資源資料庫建置 |

林 務 局

預 算 總 說 明

中 華 民 國 105 年 度

| 工作計畫 名稱及編號 | 重要施政計畫項目 及所屬分支計畫編號 | 計畫 類別 | 實施內容 |
|---------------|-----------------------------------------|----------|-------------------------------------------------------------------------------------------------------------------------------------------------------------------------------------------------------------------------------------------------------------------------------|
| | | | <p>作業，發展資料倉儲系統，建立流通及共享架構。拍攝臺灣地區高品質彩色航空照片，並建構線上環境與機制，藉由網際網路查詢、瀏覽及提供航測國土影像基本圖資。</p> <p>三、對於現存的林業文化空間，展開「保存、復舊、再利用」的行動，活化歷史記憶，強調文化、產業與環保等結合機制。</p> |
| | <p>二、林地管理與森林保護</p> <p>5851021100-02</p> | 公共 建設 | <p>一、國有出租林地管理，違規違約者限期改善或循司法程序訴請返還林地，收回造林，妥善管理；合法出租造林地補償收回。</p> <p>二、加強林地護管，精進林火防救應變機制。</p> <p>三、加強林地巡護工作，取締盜伐、濫墾、搶救森林火災；現有濫墾、濫建等限期廢耕拆除及救助，維護森林資源。</p> <p>四、辦理林業政策、愛林保林及森林防災等宣傳，鼓勵全民參與造林綠美化工作。</p> <p>五、落實保安林之經營管理，逐年辦理保安林檢訂、清查，並適時依環境狀況擴編保安林，強化保安林經營管理人員之技能，使全國保安林獲得完整維護。</p> |
| | <p>三、厚植森林資源</p> | 公共 | <p>一、辦理國有林班地造林撫育，加強劣化地復育，</p> |

林 務 局

預 算 總 說 明

中 華 民 國 105 年 度

| 工作計畫 名稱及編號 | 重要施政計畫項目 及所屬分支計畫編號 | 計畫 類別 | 實施內容 |
|---------------|-----------------------------|----------|----------------------------------------------------------------------------------------------------------------------------------------------------------------------------------------------------------------------|
| | 5851021100-03 | 建設 | <p>建構優美森林環境，增加林木二氧化碳之吸存功能；建立林產業策略聯盟，開創竹製精品及新興林產品，加強木質廢棄物回收再利用，建立木構建築利用體系，促進林產業精緻轉型。</p> <p>二、於沿海地區辦理造林綠化及老化木麻黃造林地林相整理，依生態經營原則，營造複層林相，提高生物多樣性，並提供小型野生動物及鳥類等生物良好棲息場所。</p> <p>三、加強私有林輔導及森林特產物之開發利用，改善山村產銷體系及經營管理技術。</p> |
| | 四、國有林治理與復育 5851021100-04 | 公共 建設 | <p>一、在全臺保安林內，以集水區為治理單元，在兼顧防災安全及生態環境保育與節能減碳之原則下作整體規劃治理，並辦理防砂設施、崩塌地處理、維護及緊急處理及整體調查規劃等工作。</p> <p>二、為森林經營管理及山區農產品運輸，改善交通，促進山村經濟發展，促進森林育樂及旅遊觀光事業之發展，辦理全島林道改善與維護工程等。</p> |
| | 五、生態旅遊系統建置 發展 | 公共 建設 | <p>一、整建及改善森林遊樂區公共服務設施，以營造優質生態旅遊環境，引進民間專業團隊，提升</p> |

林 務 局

預 算 總 說 明

中 華 民 國 105 年 度

| 工作計畫 名稱及編號 | 重要施政計畫項目 及所屬分支計畫編號 | 計畫 類別 | 實施內容 |
|---------------|-----------------------------------|----------|--------------------------------------------------------------------------------------------------------------------------------------------------------------------------------------------------------------------------------------------------------------------------------|
| | 5851021100-05 | | <p>整體服務品質。</p> <p>二、規劃建置自然步道系統，串聯遊憩區及景點，建構生態旅遊網絡，推動無痕山林運動，提供優質山林遊憩場域。</p> <p>三、依據環境特色，結合周邊山村文化及農特產，規劃生態旅遊遊程，行銷多元自然體驗。</p> <p>四、建置擴充臺灣山林悠遊網，編印環教文宣，提供生態旅遊及環境教育相關資訊服務。</p> <p>五、推展自然教育中心，發揮環境教育功能，辦理環境解說活動及教育訓練，強化管理解說人員及國家森林志工之專業智能。</p> <p>六、整建3處平地森林園區公共服務設施，以提供更多休閒遊憩機會。</p> |
| | 六、加強造林 5851021100-06 | 公共 建設 | <p>一、擴大造林地及綠地面積，推動短期經濟林、耕作困難地等平地及公有閒置空地造林綠美化，營造綠境空間，並提升環境品質。</p> <p>二、核發林農造林補助，辦理造林新植、撫育工作；縣市政府辦理宣導及檢測相關業務。</p> |
| | 七、保護區及棲地經營 管理 5851021100-07 | 公共 建設 | <p>一、強化保護區系統之完整性，以維護物種及其生育地之多樣性。</p> <p>二、加強全國自然地景研究，保護我國珍貴的地景</p> |

林 務 局

預 算 總 說 明

中 華 民 國 105 年 度

| 工作計畫 名稱及編號 | 重要施政計畫項目 及所屬分支計畫編號 | 計畫 類別 | 實施內容 |
|---------------|------------------------------------|----------|--------------------------------------------------------------------------------------------------------------------------------------------------------------------------------------------------------------------------|
| | | | <p>資源。</p> <p>三、預防外來種入侵，根除或抑制外侵種散佈，並有效控制入侵種。</p> <p>四、執行社區林業計畫，與社區居民、團體共同參與林業工作。</p> <p>五、推動生態教育館成為保育窗口，辦理各項生態保育宣導工作。</p> <p>六、推動地層下陷區轉型為濕地生態園區，及建立珍貴水梯田濕地生態保存暨復育示範區。</p> <p>七、加強國家重要濕地之各項生態調查與監測，推動社區參與，執行各類教育推廣工作。</p> |
| | 八、推動野生動植物合理利用管理模式 5851021100-08 | 公共 建設 | <p>國內對於野生物利用，有草藥、食材、服飾、器具、寵物市場，甚至近年來的生技研發等各式各樣的利用，惟國內現有相關法令未有配合，造成貿易障礙，而減少每年數十億的經濟收益。本計畫目的為檢討現有法令，發展野生物永續利用模式，建立國內野生物的管理制度，提供民眾合法市場，以降低國內野生物非法使用的風險，並建立護生園區，端正現在不當之動物放生行為，減少外來入侵種危害國內生態環境之虞。</p> |
| | 九、國有林治山防災及 | 公共 | 一、在全臺國有林內，依國有林地子集水區危險度 |

林 務 局

預 算 總 說 明

中 華 民 國 105 年 度

| 工作計畫 名稱及編號 | 重要施政計畫項目 及所屬分支計畫編號 | 計畫 類別 | 實施內容 |
|---------------|---------------------------------|----------|--------------------------------------------------------------------------------------------------------------------------------------------------------------------------------------------------|
| | 遊樂區林道維護 5851021100-09 | 建設 | <p>評估結果，並因應颱風豪雨新增災害情形，以國有林危險及關注子集水區為治理區域，依生態工程與節能減碳為原則，辦理崩塌地處理、防砂工程、維護及緊急處理、及整體治理調查規劃工作。</p> <p>二、以國家森林遊樂區聯外道路為治理區域，辦理道路上下邊坡崩坍處理、地層滑動整治、排水系統改善、鋪面改善、設置安全設施、加強水土保持、植生綠美化等工作，以提供國人森林旅遊安全舒適之道路。</p> |
| | 十、阿里山林業村及檜意森活村 5851021100-10 | 公共 建設 | <p>一、以林業為核心價值之經營主體，延續保存珍貴林業文化史蹟、維護及動態保存森林鐵路歷史資產、並能呈現早期阿里山林場風貌。</p> <p>二、配合文化創意產業計畫，加強維護林業文化傳統，輔導既有空間創新利用，推動林業文化產業，並成為「雲嘉南藝文休憩中心」之目標。</p> |

林 務 局

預 算 總 說 明

中 華 民 國 105 年 度

三、以前年度實施狀況及成果概述

(一)、前(103)年度施政績效及達成情形分析：

| 年度績效目標 | | 衡 量 指 標 | 原 定 目 標 值 | 績 效 衡 量 暨 達 成 情 形 分 析 |
|--------|------------------|------------------------------------|--------------|------------------------------------------|
| 一 | 發展優質林業，厚植森林資源 | 一 永久樣區設置調(複)查 | 680 個 | 完成永久樣區設置調(複)查 680 個。 |
| | | 二 造林面積 | 1,510 公頃 | 完成海岸林、離島、劣化地、平地造林及綠美化等造林面積 1,492 公頃。 |
| | | 三 強化公、私有林經營及管理技術 | 4 處 | 完成公私有林經營輔導 5 處。 |
| 二 | 發展安全林業，落實國土復育及保安 | 一 國有出租造林地改正造林輔導 | 2,500 件 | 完成國有出租造林地改正造林輔導 2,500 件。 |
| | | 二 強化林火應變指揮系統，補充汰換舊有設備及人員訓練 | 115 人場 | 完成救火隊員 ICS 精英小組教育訓練 120 人次及防火演練及座談 35 場。 |
| | | 三 辦理林業宣導 | 360 場/次/種 | 完成綠美化及林業宣傳 848 場/次/種。 |
| | | 四 國有林出租造林地補償收回 | 269 公頃 | 完成租地收回面積 441.5167 公頃。 |
| | | 五 高、中海拔山區及海岸地區現有濫墾、濫建等限期廢耕、拆除收回及救助 | 400 公頃 | 現有濫墾、濫建限期廢耕、拆除收回林地計 1,951.3387 公頃。 |

林 務 局

預 算 總 說 明

中 華 民 國 105 年 度

| 年度績效目標 | | 衡 量 指 標 | 原 定 目 標 值 | 績 效 衡 量 暨 達 成 情 形 分 析 |
|--------|---------------------|--------------------|--------------|-----------------------------------------------------------------------------------------|
| | | 六 保安林經營管理 | 35,000 公頃 | 完成保安林檢訂及清查 40,022 公頃。 |
| | | 七 集水區治理 | 120 件 | 完成國有林地內崩塌地處理工程、防砂工程、維護及災後緊急處理工程合計 135 件，較原定目標超出 15 件，係運用發包剩餘款增辦急需處理工程，以因應颱風豪雨造成國有林土砂災害。 |
| | | 八 林道改善及維護 | 33 件 | 完成林道改善維護工程 46 件。 |
| 三 | 發展休閒林業，提供優質、樂活及深度旅遊 | 一 森林遊樂區公共服務設施整建及改善 | 12 件 | 完成森林遊樂區公共服務設施及景觀改善工程 12 件。 |
| | | 二 森林旅遊人次 | 320 萬 人次 | 森林遊樂區遊客人次計 514 萬人次，自然中心提供 11 萬人次優質環境學習。 |
| | | 三 步道路體及設施維護 | 90 公里 | 完成步道路體及沿線相關設施整建維護 90 公里。 |
| | | 四 森林生態旅遊及環境教育 | 95 場次 | 完成森林遊樂區生態旅遊及環境教育等各項活動計 135 場次，較原定目標超出 40 場次。 |
| 四 | 發展生態林業，維護綠色資源環境 | 一 保護區域巡護 | 5,000 次 | 進行 8,429 次巡護，較原定目標超出 3,429 次。 |
| | | 二 資源調查監測 | 15 案 | 完成 15 案生物資源調查監測計畫。 |
| | | 三 推動社區居民及團體參與林業工作 | 100 件 | 輔導 109 件社區林業計畫之執行，較原定目標超出 9 件。 |
| | | 四 野生動植物資源管理及教育推廣 | 70 場次 | 完成辦理 144 場次教育推廣活動及研討會，較原定目標超出 74 場次。 |

林 務 局

預 算 總 說 明

中 華 民 國 105 年 度

| 年度績效目標 | 衡 量 指 標 | 原 定 目 標 值 | 績 效 衡 量 暨 達 成 情 形 分 析 |
|--------|------------|--------------|-------------------------------------|
| | 五 珍貴老樹保護 | 80 株 | 完成珍貴老樹建康檢查 1,882 株，較原定目標超出 1,802 株。 |

(二)、上(104)年度已過期間(截至 104 年 7 月 31 日止)施政績效及達成情形：

| 年度績效目標 | 衡 量 指 標 | 績 效 衡 量 暨 達 成 情 形 分 析 |
|--------------------|----------------------------|---------------------------------------------------------------------------|
| 一 發展優質林業，厚植森林資源 | 一 永久樣區設置調(複)查 | 永久樣區設置調(複)查目標值為 560 個，截至 7 月底止已完成 285 個，預估年底可達成目標。 |
| | 二 造林面積 | 造林面積目標值為 1,445 公頃，截至 7 月底止已完成海岸林、離島、劣化地、平地、短期經濟林及綠美化等造林 824 公頃，預估年底可達成目標。 |
| | 三 強化公、私有林經營及管理技術 | 公私有林經營輔導目標值為 4 處，截至 7 月底止已完成公私有林經營輔導 2 處，預估年底可達成目標。 |
| 二 發展安全林業，落實國土復育及保安 | 一 國有出租造林地改正造林輔導 | 國有出租造林地改正造林輔導 1,201 件，預估年底可達成目標。 |
| | 二 強化林火應變指揮系統，補充汰換舊有設備及人員訓練 | 完成林火應變指揮系統 ICS 精英小組訓練計 725 人次，辦理防火演練 65 場。 |
| | 三 辦理林業宣導 | 預定辦理 360 場次，截至 7 月底止已完成各類林業宣導活動、媒體宣傳、出版品及宣導資料等計 777 場/次/種。 |
| | 四 國有林出租造林地補償收回 | 預計收回 275 公頃，截至 7 月底止已收回面積 239.16 公頃。 |

林 務 局

預 算 總 說 明

中 華 民 國 105 年 度

| 年度績效目標 | 衡 量 指 標 | 績 效 衡 量 暨 達 成 情 形 分 析 |
|--------------------------|---------------------------------------|------------------------------------------------------------------------------------|
| | 五 高、中海拔山區及海岸地區現有濫墾、濫建等限期廢耕、拆除收回及救助 | 預定處理占用林地案件面積 400 公頃；截至 7 月底已收回林地計 723 公頃。 |
| | 六 保安林經營管理 | 預計辦理保安林檢訂及清查 35,000 公頃；截至 7 月底止已完成 25,472 公頃。 |
| | 七 集水區治理 | 辦理國有林地內崩塌地處理工程、防砂治水工程、及集水區規劃調查等工作目標值為 105 件，截至 7 月底止，已全數完成發包作業並已完工 28 件，預估年底可達成目標。 |
| | 八 林道改善及維護 | 預定辦理林道改善與維護工程 35 件，截至 7 月底止，已全部完成發包作業，並已完工 8 件，預估年底可達成目標。 |
| 三 發展休閒林業，提供優質、樂活及深度旅遊 | 一 森林遊樂區公共服務設施整建及改善 | 預定辦理森林遊樂區公共服務設施及景觀改善工程 12 件，截至 7 月底止，已發包 11 件，其中 4 件已完工，預估年底可達成目標。 |
| | 二 森林旅遊人次 | 積極推動森林生態旅遊及行銷活動，截至 7 月底止，遊客人次約為 310 萬餘人次，預估年底可達成目標。 |
| | 三 步道路體及設施維護 | 辦理步道路體及設施整建工程之規劃設計，刻正施工中。預計 12 月底將完成 90 公里路體維護整理，並達成年度目標。 |
| | 四 森林生態旅遊及環境教育 | 辦理森林遊樂區生態旅遊及環境教育等各項訓練活動目標值為 95 場次，截至 7 月底止已完成 86 場次。 |

林 務 局

預 算 總 說 明

中 華 民 國 105 年 度

| 年度績效目標 | 衡 量 指 標 | 績 效 衡 量 暨 達 成 情 形 分 析 |
|-------------------|-------------------|-------------------------------------------------------|
| 四 發展生態林業，維護綠色資源環境 | 一 保護區域巡護 | 執行保護區域巡護，目標值為 5,000 次，截至 7 月底止，累計完成 4,005 次。 |
| | 二 資源調查監測 | 針對綠資源進行監測調查，目標值為 15 案，截至 7 月底止，仍持續執行 15 案，預估年底可達成目標。 |
| | 三 推動社區居民及團體參與林業工作 | 推動社區林業計畫目標值為 100 件，截至 7 月底止，已完成補助 108 件社區林業計畫。 |
| | 四 野生動植物資源教育訓練及推廣 | 野生物資源教育訓練及推廣活動目標值為 70 場次，截至 7 月底止已完成 65 場次，預估年底可達成目標。 |
| | 五 珍貴老樹保護 | 珍貴老樹健康檢查工作目標值為 100 株，截至 7 月底止，已完成 50 株老樹棲地改善及健康檢查等工作。 |

四、其他事項

查平地造林係依據「平地造林直接給付及種苗配撥實施要點」辦理，為授益之行政處分，該要點之造林期限為 20 年，一經作成核准處分，政府即負有長期之公法上給付義務，核發造林直接給付及造林義務期限為自核准造林起算 20 年。爰此，平地造林計畫自 106 年起至造林期限屆滿，即 106 年至 120 年可能尚需支付造林直接給付約 56 億 408 萬元。

本頁空白

貳、主要表

行政院農業委員會林務局
歲入來源別預算表

中華民國 105 年度

單位：新臺幣千元

經資門併計

| 款 | 科 | | | 目 | 本年度預算數 | 上年度預算數 | 前年度決算數 | 本年度與 上年度比較 | 說 明 | | | | |
|------------|-------|--------|--------|------------|------------|---------|---------|---------------|------------|-------------------------|----------------------------------------------------------------------------------------------------------------|--------|--------|
| | 項 | 目 | 節 | | | | | | | 名稱及編號 | | | |
| 2 | 156 | | | 合計 | 313,879 | 464,260 | 402,358 | -150,381 | | | | | |
| | | | | 0400000000 | 罰款及賠償收入 | 32,353 | 35,096 | 63,917 | -2,743 | | | | |
| | | | | 0451020000 | 林務局 | 32,353 | 35,096 | 63,917 | -2,743 | | | | |
| | | | | 1 | 0451020100 | 罰金罰鍰及怠金 | - | - | 122 | - | | | |
| | | | | | 0451020101 | 罰金罰鍰 | - | - | 122 | - | 前年度決算數係違反文化資產保存法規定之罰鍰收入。 | | |
| | | | | 2 | 0451020300 | 賠償收入 | 32,353 | 35,096 | 63,795 | -2,743 | | | |
| | | | | | 0451020301 | 一般賠償收入 | 32,353 | 35,096 | 63,795 | -2,743 | 本年度預算數之內容與上年度之比較如下： 1. 盜伐、擅伐、誤伐林木等損害賠償收入10,097千元，較上年度增列553千元。 2. 廠商違約逾期交貨或完工之賠償收入22,256千元，較上年度減列3,296千元。 | | |
| | | | | 3 | 122 | | | 0500000000 | 規費收入 | 18,500 | 24,386 | 21,762 | -5,886 |
| | | | | | | | | 0551020000 | 林務局 | 18,500 | 24,386 | 21,762 | -5,886 |
| | | | | | | | | 1 | 0551020300 | 使用規費收入 | 18,500 | 24,386 | 21,762 |
| 0551020305 | 資料使用費 | 18,500 | 24,386 | | | | | | 21,762 | -5,886 | 本年度預算數係出售臺灣區像片基本圖、航攝影像檔等收入。 | | |
| 4 | 167 | | | 0700000000 | 財產收入 | 132,711 | 135,020 | 145,123 | -2,309 | | | | |
| | | | | 0751020000 | 林務局 | 132,711 | 135,020 | 145,123 | -2,309 | | | | |
| | | | | 1 | 0751020100 | 財產孳息 | 132,115 | 134,613 | 140,764 | -2,498 | | | |
| | | | | | 0751020101 | 利息收入 | 113 | 713 | 880 | -600 | 本年度預算數係專戶存款等利息收入。 | | |
| | | | | 0751020105 | 權利金 | 4,000 | 2,000 | 2,806 | 2,000 | 本年度預算數係檜意森活村委外經營之權利金收入。 | | | |

行政院農業委員會林務局
歲入來源別預算表

中華民國 105 年度

單位：新臺幣千元

經資門併計

| 款 | 科 | | | 本年度預算數 | 上年度預算數 | 前年度決算數 | 本年度與 上年度比較 | 說 明 | |
|---|-----|---|---|------------------------|---------|---------|---------------|----------|---------------------------------------------------------------------|
| | 項 | 目 | 節 | | | | | | 名稱及編號 |
| 7 | 172 | 1 | 3 | 0751020106 租金收入 | 128,002 | 131,900 | 137,077 | -3,898 | 本年度預算數係出租國有林地、 礦業用地及區外保安林地等租金 收入。 |
| | | | 2 | 0751020600 廢舊物資售價 | 596 | 407 | 4,359 | 189 | 本年度預算數係出售報廢財產及 廢舊物品等收入。 |
| | | | | 1100000000 其他收入 | 130,315 | 269,758 | 171,556 | -139,443 | |
| | | | | 1151020000 林務局 | 130,315 | 269,758 | 171,556 | -139,443 | |
| | | | | 1151020900 雜項收入 | 130,315 | 269,758 | 171,556 | -139,443 | |
| | | | 1 | 1151020901 收回以前年度歲出 | 20,626 | 18,440 | 30,548 | 2,186 | 本年度預算數係收回以前年度計 畫贖餘款繳庫數。 |
| | | | 2 | 1151020909 其他雜項收入 | 109,689 | 251,318 | 141,008 | -141,629 | 本年度預算數係出售出租林地之 副產物與國有林地內障礙木、漂 流木、借用宿舍員工自薪資扣回 繳庫數及宿舍管理費等收入。 |

**行政院農業委員會林務局
歲出機關別預算表**

中華民國 105 年度

單位：新臺幣千元

經資門併計

| 科 目 | | | | 本年度預算數 | 上年度預算數 | 本年度與 上年度比較 | 說 明 | | |
|-----|---|---|---|-----------------------|----------------------|---------------|-----------|----------------------------------------------------------------------------------------------------------------------------------------------------------------------------------------------------------------------------------------------------------------------------------------------------------------------------------------------------------------------------------------------------------------------------------------------------------------------------------------------------------------------------------------------------------------------------------------------------------------------------------------------|---------|
| 款 | 項 | 目 | 節 | | | | | 名稱及編號 | |
| 19 | 2 | | | 0051000000 農業委員會主管 | 6,375,284 | 6,234,648 | 140,636 | <p>本年度預算數71,047千元，係辦理森林及生物多樣性研究經費，較上年度增列辦理創意性生態服務及資訊整合等經費4,634千元。其中智慧生態計畫總經費88,591千元，分4年辦理，102至104年度已編列63,515千元，本年度續編最後1年經費25,076千元，較上年度增列6,431千元。</p> <p>1. 本年度預算數2,625,038千元，包括人事費2,468,832千元，業務費122,808千元，設備及投資8,267千元，獎補助費25,131千元。</p> <p>2. 本年度預算數之內容與上年度之比較如下：</p> <p>(1) 人員維持費2,468,832千元，較上年度增列撥補勞工退休準備金專戶差額等經費355,504千元。</p> <p>(2) 基本行政工作維持費156,206千元，較上年度減列資訊服務費及一般事務費等4,204千元。</p> <p>1. 本年度預算數88,000千元，包括業務費41,310千元，設備及投資2,000千元，獎補助費44,690千元。</p> <p>2. 本年度預算數之內容與上年度之比較如下：</p> <p>(1) 野生物保育經費81,000千元，較上年度減列辦理野生動植物保育、研究及動物危害管理等經費2,182千元。</p> <p>(2) 市定古蹟修復及再利用經費2,000千元，較上年度增列111千元。</p> <p>(3) 新增國產木竹材追溯管理經費5,000千元。</p> | |
| | | | | 0051020000 林務局 | 6,375,284 | 6,234,648 | 140,636 | | |
| | | | | 5251020000 科學支出 | 71,047 | 66,413 | 4,634 | | |
| | 2 | | | | 5251021300 林業試驗研究 | 71,047 | 66,413 | | 4,634 |
| | | | | | 5851020000 農業支出 | 6,304,237 | 6,168,235 | | 136,002 |
| | | | | | 5851020100 一般行政 | 2,625,038 | 2,273,738 | | 351,300 |
| | 3 | | | | 5851021000 林業管理 | 88,000 | 85,071 | | 2,929 |

**行政院農業委員會林務局
歲出機關別預算表**

中華民國 105 年度

單位：新臺幣千元

經資門併計

| 科 目 | | | | 本年度預算數 | 上年度預算數 | 本年度與 上年度比較 | 說 明 |
|-----|---|---|---|-----------|-----------|---------------|-----------------------------------------------------------------------------------------------------------------------------------------------------------------------------------------------------------------------------------------------------------------------------------------------------------------------------------------------------------------------------------------------------------------------------------------------------------------------------------------------------------------------------------------------------------------------------------------------------------------------------------------------------------------------------------------------------------------------------------------------------------------------------------------------------------------------------------------------------------|
| 款 | 項 | 目 | 節 | | | | |
| | | 4 | | 3,585,999 | 3,801,226 | -215,227 | <p>1. 本年度預算數3,585,999千元，包括業務費1,058,366千元，設備及投資1,610,709千元，獎補助費916,924千元。</p> <p>2. 本年度預算數之內容與上年度之比較如下：</p> <p>(1) 森林生態系經營經費280,505千元，較上年度減列辦理國土資訊系統整體建置等經費27,067千元。其中：</p> <p><1> 新增時空資訊雲落實智慧國土計畫經費99,239千元。</p> <p><2> 上年度辦理國土資訊系統整體建置計畫預算業已編竣，所列119,282千元如數減列。</p> <p>(2) 林地管理與森林保護經費462,368千元，較上年度減列辦理國有林合法出租造林地補償收回等經費6,630千元。</p> <p>(3) 厚植森林資源經費633,417千元，較上年度減列辦理國有林班地造林撫育等經費28,602千元。</p> <p>(4) 國有林治理與復育經費220,938千元，較上年度減列辦理林道邊坡穩定及排水改善等經費7,108千元。</p> <p>(5) 生態旅遊系統建置發展經費392,108千元，較上年度減列辦理森林育樂設施整建等經費18,099千元。</p> <p>(6) 加強造林經費663,453千元，較上年度減列辦理培育苗木及新植造林等經費124,241千元。</p> <p>(7) 保護區及棲地經營管理經費278,574千元，較上年度增列辦理保護區及自然地景經營等經費20,293千元。其中國家重要濕地保育計畫總經費267,987千元，分6年辦理，100至104年度已編列219,460千元，本年續編最後1年經費48,527千元，較上年度增列2,002千元。</p> <p>(8) 推動野生動植物合理利用管理模式經費47,513千元，較上年度增列辦理野生動物人工飼養繁殖場管理等經費399千元。</p> <p>(9) 國有林治山防災及遊樂區林道維護經</p> |

**行政院農業委員會林務局
歲出機關別預算表**

中華民國 105 年度

單位：新臺幣千元

經資門併計

| 科 目 | | | | 本年度預算數 | 上年度預算數 | 本年度與 上年度比較 | 說 明 | |
|-----|---|---|---|-----------------------|--------|---------------|--------|-----------------------------------------------------------------------------------------------------------------------------------------------------------------------------------------------------------------------------------------|
| 款 | 項 | 目 | 節 | | | | | 名稱及編號 |
| | | 5 | | 5851029000 一般建築及設備 | 4,200 | 7,200 | -3,000 | 費574,498千元，較上年度減列辦理集水區內崩場地處理等經費18,365千元。 (10)阿里山林業村及檜意森活村計畫(第二期)總經費215,317千元，分5年辦理，101至104年度已編列182,692千元，本年度續編最後1年經費32,625千元，較上年度減列辦理歷史建物整建等經費5,807千元。 上年度辦理新竹林區管理處新建工程計畫，暫緩編列，所列7,200千元如數減列。 新增汰換野外工作車4輛經費如列數。 仍照上年度預算數編列。 |
| | | | 1 | 5851029002 營建工程 | - | 7,200 | -7,200 | |
| | | | 2 | 5851029011 交通及運輸設備 | 4,200 | - | 4,200 | |
| | | 6 | | 5851029800 第一預備金 | 1,000 | 1,000 | 0 | |

本頁空白

參、附 屬 表

**行政院農業委員會林務局
歲入項目說明提要表**

中華民國105年度

單位：新臺幣千元

| | | | | | | |
|------------|--------------------|------------------------|------|--------|------|---------------------|
| 來源子目及細目與編號 | 0451020300 賠償收入 | -0451020301 -一般賠償收入 | 預算金額 | 32,353 | 承辦單位 | 林政管理組、秘書室、各林區管理處(所) |
|------------|--------------------|------------------------|------|--------|------|---------------------|

歲 入 項 目 說 明

- | | |
|------------------------------------------------------------------------|--------------------------------|
| <p>一、項目內容</p> <p>1. 違規盜伐、擅伐、誤伐林木之損害賠償。</p> <p>2. 廠商違約逾期交貨或完工之賠償收入。</p> | <p>二、法令依據</p> <p>依據民法規定辦理。</p> |
|------------------------------------------------------------------------|--------------------------------|

金 額 及 說 明

| 款 | 項 | 目 | 節 | 名 稱 | 金 額 | 說 明 |
|---|-----|---|---|-----------------------|--------|---------------------------------------------------------------|
| 2 | | | | 0400000000 罰款及賠償收入 | 32,353 | |
| | 156 | | | 0451020000 林務局 | 32,353 | |
| | | 2 | | 0451020300 賠償收入 | 32,353 | |
| | | | 1 | 0451020301 一般賠償收入 | 32,353 | 1. 盜伐、擅伐、誤伐林木等損害賠償收入10,097千元。 2. 廠商違約逾期交貨或完工之賠償收入22,256千元。 |

**行政院農業委員會林務局
歲入項目說明提要表**

中華民國105年度

單位：新臺幣千元

| | | | | | | |
|------------|----------------------|-----------------------|------|--------|------|---------|
| 來源子目及細目與編號 | 0551020300 使用規費收入 | -0551020305 -資料使用費 | 預算金額 | 18,500 | 承辦單位 | 農林航空測量所 |
|------------|----------------------|-----------------------|------|--------|------|---------|

歲 入 項 目 說 明

| | |
|--------------------------------|----------------------------------|
| 一、項目內容 出售臺灣區像片基本圖、航攝影像檔等收入。 | 二、法令依據 依據規費法第10條、國庫法第11條規定辦理。 |
|--------------------------------|----------------------------------|

金 額 及 說 明

| 款 | 項 | 目 | 節 | 名 稱 | 金 額 | 說 明 |
|---|-----|---|---|----------------------|--------|----------------------|
| 3 | | | | 0500000000 規費收入 | 18,500 | |
| | 122 | | | 0551020000 林務局 | 18,500 | |
| | | 1 | | 0551020300 使用規費收入 | 18,500 | |
| | | | 1 | 0551020305 資料使用費 | 18,500 | 出售臺灣區像片基本圖、航攝影像檔等收入。 |

**行政院農業委員會林務局
歲入項目說明提要表**

中華民國105年度

單位：新臺幣千元

| | | | | | | |
|------------|--------------------|----------------------|------|-----|------|---------------|
| 來源子目及細目與編號 | 0751020100 財產孳息 | -0751020101 -利息收入 | 預算金額 | 113 | 承辦單位 | 秘書室、各林區管理處(所) |
|------------|--------------------|----------------------|------|-----|------|---------------|

歲 入 項 目 說 明

一、項目內容

專戶存款利息收入。

二、法令依據

依據國庫法第11條規定辦理。

金 額 及 說 明

| 款 | 項 | 目 | 節 | 名 稱 | 金 額 | 說 明 |
|---|-----|---|---|--------------------|-----|-------------------------------------|
| 4 | | | | 0700000000 財產收入 | 113 | |
| | 167 | | | 0751020000 林務局 | 113 | |
| | | 1 | | 0751020100 財產孳息 | 113 | |
| | | | 1 | 0751020101 利息收入 | 113 | 1.專戶存款利息收入。 2.林農放棄造林，繳回造林獎勵金之利息。 |

**行政院農業委員會林務局
歲入項目說明提要表**

中華民國105年度

單位：新臺幣千元

| | | | | | | |
|------------|--------------------|---------------------|------|-------|------|---------|
| 來源子目及細目與編號 | 0751020100 財產孳息 | -0751020105 -權利金 | 預算金額 | 4,000 | 承辦單位 | 嘉義林區管理處 |
|------------|--------------------|---------------------|------|-------|------|---------|

歲 入 項 目 說 明

| | |
|----------------------------|---------------------------|
| 一、項目內容 檜意森活村委外經營之權利金收入。 | 二、法令依據 依據國有財產法第3條規定辦理。 |
|----------------------------|---------------------------|

金 額 及 說 明

| 款 | 項 | 目 | 節 | 名 稱 | 金 額 | 說 明 |
|---|-----|---|---|--------------------|-------|------------------|
| 4 | | | | 0700000000 財產收入 | 4,000 | |
| | 167 | | | 0751020000 林務局 | 4,000 | |
| | | 1 | | 0751020100 財產孳息 | 4,000 | |
| | | | 2 | 0751020105 權利金 | 4,000 | 檜意森活村委外經營之權利金收入。 |

**行政院農業委員會林務局
歲入項目說明提要表**

中華民國105年度

單位：新臺幣千元

| | | | | | | |
|------------|--------------------|----------------------|------|---------|------|------------------|
| 來源子目及細目與編號 | 0751020100 財產孳息 | -0751020106 -租金收入 | 預算金額 | 128,002 | 承辦單位 | 林政管理組、秘書室、各林區管理處 |
|------------|--------------------|----------------------|------|---------|------|------------------|

歲 入 項 目 說 明

一、項目內容

1. 本局所屬各林區管理處管轄出租國有林地、礦業用地及區外保安林地等收入。
2. 轄區餐飲設施委外經營租金收入。

二、法令依據

依據森林法、森林法施行細則、國有林事業區出租造林地管理要點規定辦理。

金 額 及 說 明

| 款 | 項 | 目 | 節 | 名 稱 | 金 額 | 說 明 |
|---|-----|---|---|--------------------|---------|-----------------------------------------------------------------------------------|
| 4 | | | | 0700000000 財產收入 | 128,002 | |
| | 167 | | | 0751020000 林務局 | 128,002 | |
| | | 1 | | 0751020100 財產孳息 | 128,002 | |
| | | | 3 | 0751020106 租金收入 | 128,002 | 1. 本局所屬各林區管理處管轄出租國有林地、礦業用地及區外保安林地等收入計列106,451千元。 2. 轄區餐飲設施等委外經營租金收入計列21,551千元。 |

**行政院農業委員會林務局
歲入項目說明提要表**

中華民國105年度

單位：新臺幣千元

| | | | | | |
|------------|----------------------|------|-----|------|------------|
| 來源子目及細目與編號 | 0751020600 廢舊物資售價 | 預算金額 | 596 | 承辦單位 | 秘書室、各林區管理處 |
|------------|----------------------|------|-----|------|------------|

歲 入 項 目 說 明

| | |
|---------------------------|--------------------------|
| 一、項目內容 出售報廢財產及廢舊物品等收入。 | 二、法令依據 依據國庫法第11條規定辦理。 |
|---------------------------|--------------------------|

金 額 及 說 明

| 款 | 項 | 目 | 節 | 名 稱 | 金 額 | 說 明 |
|---|-----|---|---|----------------------|-----|-----------------|
| 4 | | | | 0700000000 財產收入 | 596 | |
| | 167 | | | 0751020000 林務局 | 596 | |
| | | 2 | | 0751020600 廢舊物資售價 | 596 | 出售報廢財產及廢舊物品等收入。 |

**行政院農業委員會林務局
歲入項目說明提要表**

中華民國105年度

單位：新臺幣千元

| | | | | | | |
|------------|--------------------|--------------------------|------|--------|------|------------|
| 來源子目及細目與編號 | 1151020900 雜項收入 | -1151020901 -收回以前年度歲出 | 預算金額 | 20,626 | 承辦單位 | 秘書室、各林區管理處 |
|------------|--------------------|--------------------------|------|--------|------|------------|

歲 入 項 目 說 明

一、項目內容

收回以前年度補助計畫之賸餘款。

二、法令依據

依據國庫法第11條規定辦理。

金 額 及 說 明

| 款 | 項 | 目 | 節 | 名 稱 | 金 額 | 說 明 |
|---|-----|---|---|------------------------|--------|-----------------------------------------------------|
| 7 | | | | 1100000000 其他收入 | 20,626 | |
| | 172 | | | 1151020000 林務局 | 20,626 | |
| | | 1 | | 1151020900 雜項收入 | 20,626 | |
| | | | 1 | 1151020901 收回以前年度歲出 | 20,626 | 以前年度補助計畫等賸餘款，為配合決算作業，未及於當年度收回，依規定於次年度收回時列於本科目，估如列數。 |

**行政院農業委員會林務局
歲入項目說明提要表**

中華民國105年度

單位：新臺幣千元

| | | | | | | |
|------------|--------------------|------------------------|------|---------|------|---------------------------|
| 來源子目及細目與編號 | 1151020900 雜項收入 | -1151020909 -其他雜項收入 | 預算金額 | 109,689 | 承辦單位 | 林政管理組、造林生產組、秘書室、各林區管理處(所) |
|------------|--------------------|------------------------|------|---------|------|---------------------------|

歲 入 項 目 說 明

一、項目內容

1. 辦理處分出租林地之副產物及國有林地內障礙木、漂流木等收入。
2. 借用宿舍員工自薪資扣回繳庫數及宿舍管理費等收入。
3. 出售招標文件工本費、工程圖說及政府出版品等收入。

二、法令依據

1. 依據國庫法第11條規定及處理天然災害漂流木應注意事項辦理。
2. 依據全國軍公教員工待遇支給要點第4點及行政院人事行政局100年6月28日局授住肆字第1000301726號函辦理。

金 額 及 說 明

| 款 | 項 | 目 | 節 | 名 稱 | 金 額 | 說 明 |
|---|-----|---|---|----------------------|---------|---------------------------------------------------------------------------------------------------------------------|
| 7 | | | | 1100000000 其他收入 | 109,689 | |
| | 172 | | | 1151020000 林務局 | 109,689 | |
| | | 1 | | 1151020900 雜項收入 | 109,689 | |
| | | | 2 | 1151020909 其他雜項收入 | 109,689 | 1. 處分出租林地之副產物及國有林地內障礙木、漂流木等收入92,376千元。 2. 借用宿舍員工自薪資扣回繳庫數及宿舍管理費等收入14,790千元。 3. 出售招標文件工本費、工程圖說及政府出版品等收入2,523千元。 |

行政院農業委員會林務局
歲出計畫提要及分支計畫概況表

經資門併計

中華民國105年度

單位：新臺幣千元

| | | | |
|-----------|-------------------|------|--------|
| 工作計畫名稱及編號 | 5251021300 林業試驗研究 | 預算金額 | 71,047 |
|-----------|-------------------|------|--------|

計畫內容：

1. 自然資源經營與利用研究。
2. 生態系監測與經營研究。
3. 野生物保育與管理研究。
4. 國有林野溪治理工程節能減碳工法之研究。
5. 智慧生態計畫。

預期成果：

1. 自然資源經營與利用研究：進行牛樟栽培技術研究，提升大面積造林成功率；促進私有林產業轉型與升級，增加林農收益。
2. 生態系監測與經營研究：持續開發、整合航遙測技術於森林經營應用；進行森林型濕地動、植物資源調查，架構森林型濕地保護網；進行長期樣區監測，探討林木更新機制及氣候變遷之關聯。
3. 野生物保育與管理研究：建立物種管理機制、野生動物疾病監測、風險評估及管理措施，降低危害國內生態之風險；提供臺灣地區淡水流域之棲地復育模式。
4. 國有林野溪治理工程節能減碳工法之研究。
5. 推動國際化智慧生態服務、生態教育推廣課程及在地產業物聯網雲端平臺服務。

| 分支計畫及用途別科目 | 預算金額 | 承辦單位 | 說明 |
|---------------|--------|--------------------------------|-------------------------------------------------------------------------------------------------------------------------------------------------------------------------------------------------------------------------------------------------------------------------------------------------------------------------------------------------------------------------------------------------------------------------------------------------------------------------------------------------------------------------|
| 01 森林及生物多樣性研究 | 71,047 | 森林企劃組、保育組、集水區治理組、造林生產組、農林航空測量所 | 為達整合森林資源之永續利用與保育之目標，特加強森林生物學與生態學之基礎研究，提升森林及水土資源之保育、經營與利用之應用研究，並運用航遙測技術與現代化資訊管理，提升森林經營之效率；此外，為達成生物多樣性公約揭櫫之三大目標，並配合現階段重點目標，以建構國家種原庫，進行國內生物多樣性基礎調查，開發生物資源永續利用，以及研發退化生態系或瀕危物種復育技術。其主要辦理內容分述如下： 1. 業務費：36,951千元 (1) 辦理計畫審查，聘請專家學者之出席費用及書面審查費用，計369千元。 (2) 委辦費： <1> 遙測技術在防災應用之技術研發、森林碳吸存量與經營策略分析、國際森林經營及科技合作、動態樣區種子雨及喬木小苗監測計畫及傷病與路死食肉目野生動物疾病監控與時空分布等委辦計畫，計11,375千元。 <2> 依據「第四階段電子化政府計畫」項下「智慧生態計畫」辦理，計畫總經費88,591千元，執行期間102至105年度，102至104年度已編列63,515千元，本年度續編最後1年經費25,076千元，辦理創意性生態服務及資訊整合。 (3) 印製成果報告等費用31千元。 |
| 0200 業務費 | 36,951 | | |
| 0250 按日按件計資酬金 | 369 | | |
| 0251 委辦費 | 36,451 | | |
| 0279 一般事務費 | 31 | | |
| 0291 國內旅費 | 100 | | |
| 0400 獎補助費 | 34,096 | | |
| 0430 政府機關間之補助 | 2,270 | | |
| 0432 對特種基金之補助 | 30,113 | | |
| 0437 對國內團體之捐助 | 1,713 | | |

行政院農業委員會林務局
歲出計畫提要及分支計畫概況表

經資門併計

中華民國105年度

單位：新臺幣千元

| 工作計畫名稱及編號 | 5251021300 林業試驗研究 | 預算金額 | 71,047 |
|------------|-------------------|------|------------------------------------------------------------------------------------------------------------------------------------------------------------------------------------------------------------------------------------------------------------------------------------------------------------------|
| 分支計畫及用途別科目 | 預算金額 | 承辦單位 | 說 明 |
| | | | <p>(4)國內差旅費100千元。</p> <p>2.獎補助費：對環境友善之森林收穫作業與技術開發、牛樟栽培技術研究、私有林經營與產銷研究、全國森林濕地多樣性調查及監測計畫、因應氣候變遷生物多樣性回復力之研究、臺灣淡水原生魚之種原建立及其棲地復育、建置華盛頓公約附錄鸚鵡之管理及資料庫維護、降低國際貿易外來動物活體入侵風險計畫、國家生物多樣性監測與報告系統規劃暨紅皮書資訊網規劃與建置、臺灣受脅鳥類族群長期監測系統建立與推動、國有林野溪治理工程節能減碳工法應用分析、鱘魚棲地復育與生態調查及資源評估、生態系服務價值評估與應用、冷凍遺傳物質典藏中心之營運與遺傳物質之利用等研究計畫，計34,096千元。</p> |

行政院農業委員會林務局
歲出計畫提要及分支計畫概況表

經資門併計

中華民國105年度

單位：新臺幣千元

| | | | |
|-----------|-----------------|------|-----------|
| 工作計畫名稱及編號 | 5851020100 一般行政 | 預算金額 | 2,625,038 |
|-----------|-----------------|------|-----------|

計畫內容：
辦理本局暨所屬機關（含10機關及35個工作站）各項人事費用、經常性業務、資訊應用與管理等。

預期成果：
維持本局暨所屬機關（含10機關及35個工作站）各項業務正常運作，完成良好機關管理工作。

| 分支計畫及用途別科目 | 預算金額 | 承辦單位 | 說明 |
|-----------------|-----------|---------------|---------------------------------------------------------------------------------|
| 01 人員維持 | 2,468,832 | 人事室、秘書室 | 本分支計畫包括職員1,159人，技工1,048人，駕駛26人，工友73人，聘用人員3人，約僱人員159人，共計2,468人，計需人事費2,468,832千元。 |
| 0100 人事費 | 2,468,832 | 、各林區管理處(所) | |
| 0103 法定編制人員待遇 | 803,821 | | |
| 0104 約聘僱人員待遇 | 62,277 | | |
| 0105 技工及工友待遇 | 478,897 | | |
| 0111 獎金 | 337,201 | | |
| 0121 其他給與 | 39,602 | | |
| 0131 加班值班費 | 86,106 | | |
| 0143 退休離職儲金 | 501,847 | | |
| 0151 保險 | 159,081 | | |
| 02 基本行政工作維持 | 156,206 | 秘書室、各林區管理處(所) | |
| 0200 業務費 | 122,808 | | |
| 0201 教育訓練費 | 166 | | |
| 0202 水電費 | 9,728 | | |
| 0203 通訊費 | 7,556 | | |
| 0211 土地租金 | 110 | | |
| 0215 資訊服務費 | 7,656 | | |
| 0219 其他業務租金 | 395 | | |
| 0221 稅捐及規費 | 3,693 | | |
| 0231 保險費 | 3,155 | | |
| 0250 按日按件計資酬金 | 690 | | |
| 0271 物品 | 16,761 | | |
| 0279 一般事務費 | 42,410 | | |
| 0282 房屋建築養護費 | 15,864 | | |
| 0283 車輛及辦公器具養護費 | 8,577 | | |
| 0284 設施及機械設備養護費 | 2,404 | | |
| 0291 國內旅費 | 3,643 | | |
| 0300 設備及投資 | 8,267 | | |
| 0306 資訊軟硬體設備費 | 5,656 | | |

行政院農業委員會林務局
歲出計畫提要及分支計畫概況表

經資門併計

中華民國105年度

單位：新臺幣千元

| 工作計畫名稱及編號 | 5851020100 一般行政 | 預算金額 | 2,625,038 |
|------------|-----------------|------|----------------------------|
| 分支計畫及用途別科目 | 預算金額 | 承辦單位 | 說 明 |
| 0319 雜項設備費 | 2,611 | | 費2,404千元。 |
| 0400 獎補助費 | 25,131 | | 15. 國內差旅費3,643千元。 |
| 0475 獎勵及慰問 | 25,131 | | 16. 汰換電腦及相關軟硬體設備等5,656千元。 |
| | | | 17. 購置冷氣機、影印機等事務設備2,611千元。 |
| | | | 18. 退休人員三節慰問金25,131千元。 |

行政院農業委員會林務局
歲出計畫提要及分支計畫概況表

經資門併計

中華民國105年度

單位：新臺幣千元

| | | | |
|-----------|-----------------|------|--------|
| 工作計畫名稱及編號 | 5851021000 林業管理 | 預算金額 | 88,000 |
|-----------|-----------------|------|--------|

計畫內容：

1. 推動野生動物之保育與經營管理，辦理保育類野生動物收容中心營運及專業訓練，執行自然保育相關法規。
2. 辦理瀕危野生動物調查、研究、復育及登註記管理，建立國內外合作夥伴關係，掌握我國生物多樣性之現況趨勢，辦理野生動物保育教育推廣及訓練。
3. 依據文化資產保存法及其相關子法辦理市定歷史建築修復及再利用，針對歷史建築本體進行屋面(屋根)修護工程。
4. 依據農產品生產及驗證管理法，推動建立國產木竹材合法來源認證制度及其追溯系統。

預期成果：

1. 推動野生動物保育及經營管理，辦理保育類野生動物收容中心營運及教育宣導計畫，每年照護在養收容野生動物約4,800隻。執行野生動物保育法違法取締工作、有效地減少野生動物受威脅的數量。
2. 辦理野生動物保育教育推廣及專業訓練，提升民眾對生態保育之認知。建立國內外保育合作及夥伴關係，取得國際保育最新技術與知識。
3. 將早期日式宿舍規劃修復作為綠手指教室，以作為國家推動生態保育工作於社區內最前線之據點。
4. 輔導林農及木竹加工業，整合林產業上中下游，促進林產業升級轉型。

| 分支計畫及用途別科目 | 預算金額 | 承辦單位 | 說明 |
|-----------------|--------|----------------|----------------------------------------------------------------------------------------------------------------------------------------------------------------------------------------------------------------------------------------------------------------------------------------------------------------------------------------------------------------------------------------------------------------------------------------------------------------------------------------|
| 01 野生動物保育 | 81,000 | 保育組、各林區 管理處 | 本分支計畫係辦理野生動物保育與經營管理，老樹棲地維護及登錄，保育類野生動物收容中心營運，野生動物鑑識、調查與監測，建立國內外合作夥伴關係，教育推廣、宣導活動及專業訓練等相關業務，其工作內容包括： 1. 推動地方政府執行野生動植物保育、動物救傷、老樹棲地維護及登錄、野生動物危害處理計畫，需業務費1,900千元，獎補助費19,600千元，共21,500千元。 2. 辦理保育類野生動物收容中心營運及教育宣導、野生動物及其產製品鑑識及其技術研發，需業務費39,270千元。 3. 辦理瀕危野生動物及其生態之物種調查、研究、復育，進行野生動物資源應用技術開發、成立各類物種之標本、資料庫及野生動物活體及產製品輸出入審核管理，需獎補助費6,538千元。 4. 為建立政府與民間良性互動機制，辦理野生動植物及生物多樣性教育展示及解說、辦理基層人員之教育訓練，建立鯨豚救援處理機制，需業務費140千元，獎補助費8,002千元，共8,142千元。 5. 推動與國外保育團體建立夥伴關係計畫，需獎補助費5,550千元。 |
| 0200 業務費 | 41,310 | | |
| 0250 按日按件計資酬金 | 100 | | |
| 0251 委辦費 | 41,170 | | |
| 0279 一般事務費 | 10 | | |
| 0291 國內旅費 | 30 | | |
| 0400 獎補助費 | 39,690 | | |
| 0403 對直轄市政府之補助 | 2,880 | | |
| 0410 對臺灣省各縣市之補助 | 14,520 | | |
| 0429 對福建省各縣之補助 | 2,200 | | |
| 0430 政府機關間之補助 | 1,000 | | |
| 0432 對特種基金之補助 | 7,540 | | |
| 0436 對外之捐助 | 5,550 | | |
| 0437 對國內團體之捐助 | 5,200 | | |
| 0438 對私校之獎助 | 800 | | |
| 02 市定古蹟修復及再利用 | 2,000 | 秘書室 | 本分支計畫係辦理本局經管「總督府山林課宿舍群」範圍內之古蹟或歷史建築之修復及再利用工程，規劃作為綠手指或植物醫生教室等方式使用，以做為本局於社區教導民眾植物保護、環境綠化及節能減碳之作法及觀念宣導之空 |
| 0300 設備及投資 | 2,000 | | |
| 0302 房屋建築及設備費 | 2,000 | | |

行政院農業委員會林務局
歲出計畫提要及分支計畫概況表

經資門併計

中華民國105年度

單位：新臺幣千元

| 工作計畫名稱及編號 | 5851021000 林業管理 | 預算金額 | 88,000 |
|---------------|-----------------|-------|-----------------------------------------------------------------------------------------|
| 分支計畫及用途別科目 | 預算金額 | 承辦單位 | 說 明 |
| 03 國產木竹材追溯管理 | 5,000 | 造林生產組 | 間，需設備及投資2,000千元。 本分支計畫係建立國產木竹材產銷合法來源認 驗證制度及其追溯系統，並輔導林產業者加入 驗證等工作，需獎補助費5,000千元。 |
| 0400 獎補助費 | 5,000 | | |
| 0437 對國內團體之捐助 | 5,000 | | |

行政院農業委員會林務局 歲出計畫提要及分支計畫概況表

經費門併計

中華民國105年度

單位：新臺幣千元

| | | | |
|-----------|-----------------|------|-----------|
| 工作計畫名稱及編號 | 5851021100 林業發展 | 預算金額 | 3,585,999 |
|-----------|-----------------|------|-----------|

計畫內容：

1. 執行森林永久樣區複查，建立森林生態系長期監測系統，辦理森林永久樣區複查資源業務及國有林事業區檢訂調查業務，暨辦理國土資訊系統計畫。辦理林業文化園區之經營管理、解說服務、設施整建、環境維護，以及暨林業史料保存與木雕藝術維護等工作自然、歷史、文化與藝術的多元休憩及環境教育場域；招募林業文化園區志工，並辦理講習、訓練等活動。
2. 辦理租地改正造林輔導、國有林地產籍管理、暫准放租林地檢討解編事宜及國有林租地補償收回；辦理現有濫墾、濫建等限期廢耕、拆除及救助，並加強林野護管及森林火災防救，護管國家森林資源，引進替代役、招募原住民青年並結合社區加強森林保護工作；宣導護林、愛林觀念，鼓勵全民參與造林綠美化；管理經營保安林約46萬公頃，逐年辦理保安林檢訂、清查，並適時依環境狀況擴編保安林，使全國保安林得獲完整維護。
3. 加強海岸林及離島地區砂丘穩定及老化木麻黃林相更新，建構濱海綠色廊道；加強國有林劣化地復育造林、撫育及林木疫情防治，厚植森林資源；創新林產科技研發與產業輔導，提升國產木、竹材附加價值，並具國際競爭力。
4. 預定在全臺保安林地為計畫區域，並以集水區為治理單元，採生態工程融入生態保育及生物多樣性之觀念作整體治理規劃，據以辦理崩場地處理、防砂設施、維護及緊急處理工程、及整體調查規劃等工作。為提供林業經營管理及改善山地鄉之交通等必要行車安全條件，並減少路基流失、邊坡土石崩塌，加強坡地水土保持，減少潛勢災害，辦理林道改善與維護工程。
5. 推展自然教育中心，發揮環境教育及研究功能；建構全國步道系統，提供多樣化生態旅遊體驗；設置自然教育系統及資訊網路，擴大公眾參與，全面推展生態旅遊工作。
6. 加強造林計畫檢測、造林抽測、查核及督導等相關業務。平地造林計畫係推動平原地區之公有地及短期經濟林新植造林及平地造林撫育工作計畫，希提升平原地區之環境品質，營造自然美麗的綠色鄉野，增加民眾戶外休閒空間，發展平原綠境休閒產業，活絡綠資源產業生機及提升木材自給率為目標。
7. 加強全國自然保護區系統巡護管理、調查監測、技術訓練及環教解說活動；推動社區居民參與林業工作；強化老樹保育及維護管理；取締或舉發違反野生動物保育法案件之獎勵；辦理生態教育館之改善及維護；執行入侵植物監測、調查及移除；辦理劣化棲地管理及建構西部沿海地區溼地生態園區。
8. 預定在全臺國有林班地內，依國有林子集水區之危險度評估分析結果，分年分期採生態工程及節能減碳之工程理念，據以辦理崩場地處理、防砂設施、維護及緊急處理工程、及整體調查規劃等工作。
9. 近來因921大地震、莫拉克颱風及610水災等災害造成國家森林遊樂區聯外林道受損，及國道三號走山事故、蘇花公路116K路段發生土石坍方等事件，造成旅客人員傷亡慘重，對外交通受阻並嚴重損害臺灣旅遊形象，為提升國家森林遊樂區聯外林道公共設施安全，並加速推動林道道路上下邊坡崩坍處理、地層滑動整治、排水系統

預期成果：

1. 完成年度經營施政等計畫之編擬、建立森林生態系長期監測系統，以掌握森林動態變化，適時調整森林經營策略；整合森林永久樣區複查及國有林事業區檢訂為長期調查監測體系；建置林地地理資訊系統，提升國土資訊系統「生態資源資料庫分組」資料庫建置效益，並達成核心圖資—航攝影像之整合蒐集與流通共享。配合政府推動文化創意產業計畫，保存及延續林業文化傳統，確立空間再利用及產業再創新目的，推動林業文化園區建設，帶動周邊生態旅遊及農林產業。累計羅東、花蓮及東勢等3處林業文化園區遊客量，每年可吸引逾100萬人次入園參觀，若以每人在地消費500元計，每年創造直接及地方周邊效益，可達5億元以上產值。蒐集並妥善保存及維護林業珍貴之史料、機具與遺跡等。
2. 護管國家森林資源，加強巡護以防範森林火災、盜伐、濫墾及人為破壞等林政案件之發生，減少損失，維護國家森林資源之完整。加強經管林地產籍管理，健全出租林地管理，降低違約使用發生率，有效維護國家財產；收回出租造林地，更新造林，恢復林地生態之完整性，達穩定地質、國土保安等效能。宣導林業政策，落實全民愛林、保林、護林之觀念。預計管理經營全省保安林面積46萬餘公頃、辦理保安林檢訂面積35,000公頃。
3. 海岸林帶形成，可增強海岸脆弱地區形成綠色防護網，減緩飛砂、季節風、鹽霧及潮浪對沿海地區的危害；加強劣化地復育，逐步恢復山林原貌，且營造復層林相，提高生物多樣性，使成為生物良好之棲息場所；建構健康森林，增加林木對二氧化碳吸存之功能，增加水源涵養及國土保安等效益，預計完成劣化地、海岸林及離島造林665公頃。
4. 可防止保安林地沖蝕崩塌，調節土石下移避免淤高河道，減緩洪水及土砂災害，並得保障人民及公共設施安全，延長水庫壽命；預計崩場地處理面積10公頃、及調節土砂下移量25萬立方公尺；確保全島8個林區管理處所轄林道行車安全與旅遊品質，維持林道暢通與提供沿線聚落居民及山區農、林產品等民生物資運送之通行。
5. 辦理生態旅遊系統內之公共服務設施整建及改善工程，設施維護，步道整建及養護，有效提升遊憩品質。建立公眾參與良好管道，增強與18個森林遊樂區鄰近社區與產業策略聯盟關係。提供遊客登山、賞景、健行、研究、生態學習之用，使從事森林生態旅遊活動達330萬人次，推展8處自然教育中心。辦理150次森林生態旅遊、環境解說活動及教育訓練，強化解說人員及國家森林志工之專業智能，提升民眾森林保育之認知。整建及維護3處平地森林園區，據以發展平原休閒遊憩產業，將可增加民眾戶外休閒空間，並可活絡綠資源產業生機。
6. 從地景觀點出發，結合國有林地造林、平地造林及社區植樹，營造健康優質的森林，以達國土保安及水源涵養之效益，並打造綠色臺灣、優質臺灣的生活環境，預計推動平地公有地、短期經濟林、耕作困難地及檳榔廢園造林面積615公頃。
7. 建立自然保護區系統生物資源資料庫，促進山村社區共同參與林業經營及落實自然保育推廣理念。活化生態教育館之環境教育功能。補助社區林業計畫，促進山村社區共同參與林業經營共同維護森林資源。持續辦理外來

行政院農業委員會林務局
歲出計畫提要及分支計畫概況表

經資門併計

中華民國105年度

單位：新臺幣千元

| | | | |
|---------------------------------------------------------------------------------------------------------------------------------------------------------------------------------------------------------------------------------------------------------------------------------------------------------------|-----------------|-------------------------------------------------------------------------------------------------------------------------------------------------------------------------------------------------------------------------------------------------------------------------------------------------------------------------------------------------------------------------------------------------------------------------------------------------------------------------------------|-----------|
| 工作計畫名稱及編號 | 5851021100 林業發展 | 預算金額 | 3,585,999 |
| <p>改善、鋪面改善、設置安全設施、加強水土保持、植生綠美化等工作，辦理國家森林遊樂區聯外林道維護工程。</p> <p>10. 以林業為核心價值之經營主體，延續保存珍貴林業文化史蹟、維護及動態保存森林鐵路歷史資產，並能呈現早期阿里山林場風貌。以林業文化為根基，舊有歷史建築「保存、復舊、再利用」，重現阿里山林場風華；推展木材工藝之美，活化歷史記憶，強調文化、產業與環保等結合機制，創造藝文城市新風貌。尊重既存的自然生態環境，並調合現存人為設施與建物，尋求產業等多元複合之林業文化藝文特區，有償設施提供民營。營造特色觀光景點，提供遊憩及自然生態體驗與解說教育服務，吸引遊客駐留，提升地區經濟繁榮。</p> | | <p>種植物之防治及移除，劣化棲地管理及建構西部沿海地區溼地生態園區。</p> <p>8. 可防止國有林班地沖蝕崩塌，調節土石下移避免淤高河道，減緩洪水及土砂災害，並得保障人民及公共設施安全，延長水庫壽命；預計崩塌地處理面積70公頃、及調節土砂下移量275萬立方公尺。</p> <p>9. 辦理國家森林遊樂區聯外林道如宜專一線、翠峰林道、東眼山林道、八仙山林道、大鹿林道、大雪山林道、祝山林道、奧萬大聯外道路及藤枝聯外道路等9條林道之管理與維護，長179公里，可維持國家森林遊樂區聯外林道暢通，並確保民眾前往國家森林遊樂區旅遊之品質與行車安全，增加戶外遊憩選擇機會，拓展森林生態旅遊。另可提供原住民鄉原住民通行、軍事基地補給、山區居民農林產品、經濟礦產等民生物資便捷之運輸交通，提升行車安全與速率，減少能源損失。</p> <p>10. 為保存林業歷史及林業文化，維護藝文區軟硬體設施及景觀意象營造、綠美化；配合文化創意產業計畫，加強維護林業文化傳統，輔導既有空間創新利用，推動林業文化產業，並成為「雲嘉南藝文休憩中心」之目標。</p> | |

| 分支計畫及用途別科目 | 預算金額 | 承辦單位 | 說明 |
|-----------------|---------|---------------------|-------------------------------------------------------------------------------------------------------------------------------------------------------------------------------------------------------------------------------------------------------------------------------------------------------------------------------------------------------------------------------------------------------------------------------------------------------------------|
| 01 森林生態系經營 | 280,505 | 森林企劃組、秘書室、各林區管理處(所) | <p>本分支計畫辦理項目及內容如下：</p> <p>1. 依據「加強森林永續經營計畫(第四期)」辦理，屬「愛臺12建設」。計畫總經費768,017千元，執行期間102至105年度，102至104年度已編列586,751千元，本年度續編最後1年經費181,266千元。執行永久樣區複查、國有林事業區檢訂調查工作；進行森林資源調查影像圖資製作、農林資源航測調查與航空攝影等相關業務。</p> <p>(1) 執行森林生態系長期監測系統之設置、永久樣區複查及國有林事業區檢訂調查等相關業務，需業務費57,985千元，設備及投資8,124千元，獎補助費670千元，共計66,779千元。</p> <p>(2) 辦理森林經營管理資訊維運業務，需業務費11,145千元，設備及投資6,200千元，共計17,345千元。</p> <p>(3) 進行森林資源調查影像圖資製作及農林資源航測調查與航空攝影等相關業務，需業務費16,389千元，設備及投資4,430千元，獎補助費111千元，共計20,930千元。</p> |
| 0200 業務費 | 195,450 | | |
| 0201 教育訓練費 | 2,468 | | |
| 0202 水電費 | 6,008 | | |
| 0203 通訊費 | 5,317 | | |
| 0215 資訊服務費 | 37,337 | | |
| 0219 其他業務租金 | 2,776 | | |
| 0221 稅捐及規費 | 51 | | |
| 0231 保險費 | 2,045 | | |
| 0249 臨時人員酬金 | 1,602 | | |
| 0250 按日按件計資酬金 | 1,397 | | |
| 0251 委辦費 | 53,429 | | |
| 0261 國際組織會費 | 35 | | |
| 0262 國內組織會費 | 50 | | |
| 0271 物品 | 9,706 | | |
| 0279 一般事務費 | 40,738 | | |
| 0282 房屋建築養護費 | 2,140 | | |
| 0284 設施及機械設備養護費 | 16,062 | | |

行政院農業委員會林務局
歲出計畫提要及分支計畫概況表

經資門併計

中華民國105年度

單位：新臺幣千元

| 工作計畫名稱及編號 | 5851021100 林業發展 | 預算金額 | 3,585,999 | |
|---------------|-----------------|-----------------|----------------------------------------------------------------------------------------------------------------------------------------------------------------------------------------------------------------------------------------------------------------------------------------------------------------------------------------------------------------------------------------------------------------------------------------------------------------------------------------------------------------------------------------------------------------------------------|---------------------------------------------------------------------------------------------------------------------------------------------------------------------------------------------|
| 分支計畫及用途別科目 | 預算金額 | 承辦單位 | 說 明 | |
| 0291 國內旅費 | 13,664 | | <p>(4)辦理羅東、花蓮及東勢林業文化園區之經營管理、解說服務、設施整建、環境維護，以及林業史料保存與木雕藝術維護等工作，需業務費27,532千元，設備及投資43,680千元，共計71,212千元。其中工程管理費847千元：按施工費43,680千元，扣除營造工程保險費及營業稅等後為41,482千元提列(計算方式：15,000千元*3%+26,482千元*1.5%=847千元)，依中央政府各機關工程管理費支用要點規定估算，並配合工程結算總價覈實於得提列數額內執行。</p> <p>(5)辦公廳舍水電、通訊費等，需業務費5,000千元。</p> <p>2.依據「時空資訊雲落實智慧國土計畫」辦理。</p> <p>(1)辦理森林及保育生態地理空間資訊服務平臺建置計畫、相關機制資訊化作業以及圖資儲存相關設備等，需業務費11,000千元，設備及投資1,000千元，共計12,000千元。</p> <p>(2)辦理航空攝影與福衛影像供應能量建置、圖資處理及影像發布、航空攝影作業器材保養及耗材添購等作業，需業務費66,399千元。</p> <p>(3)辦理「航遙測多元資料庫發展暨應用推廣計畫」、擴充資料庫服務能量、強化資料管理與備援機房、建置航遙測資料線上影像處理增值整合服務等作業，需設備及投資20,840千元。</p> | |
| 0292 大陸地區旅費 | 170 | | | |
| 0293 國外旅費 | 344 | | | |
| 0294 運費 | 51 | | | |
| 0295 短程車資 | 60 | | | |
| 0300 設備及投資 | 84,274 | | | |
| 0302 房屋建築及設備費 | 21,840 | | | |
| 0303 公共建設及設施費 | 21,840 | | | |
| 0306 資訊軟硬體設備費 | 39,704 | | | |
| 0319 雜項設備費 | 890 | | | |
| 0400 獎補助費 | 781 | | | |
| 0437 對國內團體之捐助 | 781 | | | |
| 02 林地管理與森林保護 | 462,368 | 林政管理組、各林區管理處(所) | | <p>本分支計畫依據「加強森林永續經營計畫(第四期)」辦理，屬「愛臺12建設」。計畫總經費1,927,777千元，執行期間102至105年度，102至104年度已編列1,465,409千元，本年度續編最後1年經費462,368千元。辦理國有林地產籍及出租林地管理，並推行森林護管工作，防救森林火災，取締及防範盜伐、濫墾等林政案件，招募原住民青年、引進替代役，並結合社</p> |
| 0200 業務費 | 287,068 | | | |
| 0201 教育訓練費 | 1,566 | | | |
| 0202 水電費 | 462 | | | |
| 0203 通訊費 | 4,408 | | | |
| 0212 權利使用費 | 30 | | | |
| 0215 資訊服務費 | 8,052 | | | |

行政院農業委員會林務局
歲出計畫提要及分支計畫概況表

經資門併計

中華民國105年度

單位：新臺幣千元

| 工作計畫名稱及編號 | 5851021100 林業發展 | 預算金額 | 3,585,999 |
|-----------------|-----------------|------|-----------------------------------------------------------------------------------------------------------------------------------------------------------------------------------------------------------------------------------------------------------------------------------------------------------------------------------------------------------------------------------------------------------------------------------------------------------------------------------------------------------------------------------------------------------------------------------------------------------------------------------------------------------------------------------------------------------------------------------------------------------------------------------------------------------------------------------------------------------------------|
| 分支計畫及用途別科目 | 預算金額 | 承辦單位 | 說 明 |
| 0219 其他業務租金 | 5,792 | | <p>區加強森林保護工作；及辦理現有濫墾、濫建等限期廢耕、拆除及救助；國有林租地補償收回，辦理林業推廣工作、宣導保林、愛林及廢續管理經營保安林地等，其工作內容包括：</p> <p>1. 國有林地管理，辦理各類出租地管理及暫准放租林地檢討解編事宜等工作，需業務費38,877千元，設備及投資5,001千元，共計43,878千元。</p> <p>2. 辦理土地鑑界複丈等申請地政業務及區外保安林地地籍登記，需業務費42,113千元，設備及投資375千元，共計42,488千元。</p> <p>3. 護管國有林地、林野巡護工作，並充實轄管林地山區無線電通訊及汰換保林車輛等設備，以防範林政案件發生，需業務費62,804千元，設備及投資8,527千元，獎補助費7,250千元，共計78,581千元。</p> <p>4. 森林火災防救，乾燥季節成立防火巡邏隊，並於本局各轄區辦理防火演練及防火座談會，精進救火設備，補充消防器材及救火裝備，於發生火災時即時動員搶救，降低損失，需業務費50,083千元，設備及投資16,559千元，獎補助費430千元，共計67,072千元。</p> <p>以上3、4二項內含辦理招募原住民青年，參與協助林地巡護、設哨管制、森林火災防救及結合轄內原住民鄉(社區)補助配合宣導防火、保育綠美化等工作，估需21,000千元。</p> <p>5. 辦理植樹月系列活動及各項林業推廣、防火、保育宣導等，鼓勵民眾參與環境綠美化活動，需業務費38,046千元，設備及投資335千元，獎補助費2,268千元，共計40,649千元；其中辦理森林保護、自然保育及植樹月等相關活動之宣導費用8,925千元，包括共同採購及自行規劃活動文宣、法令規章宣導、活動訊息露出、刊登廣告等及拍攝自然資源保育宣導影片等所需經費1,800千元。</p> <p>6. 辦理現有占用林地調查、土地登記與鑑界測量及相關行政事宜，預定處理400公頃，其中占用10年以上者鼓勵願意配合拆除及廢耕</p> |
| 0221 稅捐及規費 | 41,229 | | |
| 0231 保險費 | 2,804 | | |
| 0249 臨時人員酬金 | 3,283 | | |
| 0250 按日按件計資酬金 | 3,454 | | |
| 0251 委辦費 | 5,003 | | |
| 0262 國內組織會費 | 65 | | |
| 0271 物品 | 19,124 | | |
| 0279 一般事務費 | 118,308 | | |
| 0282 房屋建築養護費 | 400 | | |
| 0284 設施及機械設備養護費 | 6,361 | | |
| 0291 國內旅費 | 63,593 | | |
| 0294 運費 | 3,082 | | |
| 0295 短程車資 | 52 | | |
| 0300 設備及投資 | 32,452 | | |
| 0304 機械設備費 | 14,060 | | |
| 0305 運輸設備費 | 1,890 | | |
| 0306 資訊軟硬體設備費 | 11,226 | | |
| 0319 雜項設備費 | 5,276 | | |
| 0400 獎補助費 | 142,848 | | |
| 0429 對福建省各縣之補助 | 430 | | |
| 0437 對國內團體之捐助 | 7,638 | | |
| 0445 社會福利津貼及濟助 | 6,000 | | |
| 0471 損失及賠償 | 126,900 | | |
| 0475 獎勵及慰問 | 1,880 | | |

行政院農業委員會林務局
歲出計畫提要及分支計畫概況表

經資門併計

中華民國105年度

單位：新臺幣千元

| 工作計畫名稱及編號 | 5851021100 林業發展 | 預算金額 | 3,585,999 |
|-----------------|-----------------|--------------|------------------------------------------------------------------------------------------------------------------------------------------------------------------------------------|
| 分支計畫及用途別科目 | 預算金額 | 承辦單位 | 說明 |
| 03 厚植森林資源 | 633,417 | 造林生產組、各林區管理處 | 者予適當救助等工作，需業務費22,000千元，獎補助費6,000千元，共計28,000千元。 |
| 0200 業務費 | 164,470 | | 7.辦理國有林合法出租造林地補償收回，預計收回253.8公頃，需業務費2,700千元、獎補助費126,900千元，共計129,600千元。 |
| 0201 教育訓練費 | 1,147 | | 8.持續管理經營保安林46萬餘公頃，辦理保安林檢訂35,000公頃，需業務費30,445千元，設備及投資1,655千元，共計32,100千元。 |
| 0202 水電費 | 3,893 | | 本分支計畫依據「加強森林永續經營計畫(第四期)」辦理，屬「愛臺12建設」。計畫總經費2,653,882千元，執行期間102至105年度，102至104年度已編列2,020,465千元，本年度續編最後1年經費633,417千元。辦理劣化地復育及國有林造林撫育，並加強海岸保安林砂丘穩定及老化木麻黃林相整理復育更新；輔導國內林產產業等相關業務，其工作內容包括： |
| 0203 通訊費 | 2,731 | | 1.推動國有林班地造林撫育工作、人工林生態經營與育林作業研究及林木疫病防治等工作，需業務費95,573千元，設備及投資288,384千元，獎補助費51,841千元，共計435,798千元。 |
| 0211 土地租金 | 440 | | 2.推動海岸林新植、補植、營造複層林、撫育、定砂、育苗等相關工作，需業務費8,982千元，設備及投資95,376千元，共計104,358千元。 |
| 0215 資訊服務費 | 2,341 | | 3.辦理國產木竹材創新應用推廣及漂流木清運工作，需業務費59,045千元，設備及投資200千元，獎補助費17,250千元，共計76,495千元。 |
| 0219 其他業務租金 | 4,957 | | 4.辦理公私有林經營輔導、教育訓練及造林技術輔導觀摩等相關業務，需業務費870千元，獎補助費15,896千元，共計16,766千元。 |
| 0221 稅捐及規費 | 320 | | |
| 0231 保險費 | 416 | | |
| 0249 臨時人員酬金 | 1,839 | | |
| 0250 按日按件計資酬金 | 3,871 | | |
| 0251 委辦費 | 32,551 | | |
| 0271 物品 | 15,784 | | |
| 0279 一般事務費 | 32,789 | | |
| 0282 房屋建築養護費 | 1,448 | | |
| 0284 設施及機械設備養護費 | 3,935 | | |
| 0291 國內旅費 | 29,468 | | |
| 0294 運費 | 26,279 | | |
| 0295 短程車資 | 261 | | |
| 0300 設備及投資 | 383,960 | | |
| 0303 公共建設及設施費 | 376,767 | | |
| 0304 機械設備費 | 200 | | |
| 0306 資訊軟硬體設備費 | 4,083 | | |
| 0319 雜項設備費 | 2,910 | | |

行政院農業委員會林務局
歲出計畫提要及分支計畫概況表
中華民國105年度

經資門併計

單位：新臺幣千元

| 工作計畫名稱及編號 | 5851021100 林業發展 | 預算金額 | 3,585,999 |
|-----------------|-----------------|-------------------|-------------------------------------------------------------------------------------------------------------------------------------------------------------------------------------------------------------------------------------------------------------------------------------------------------------------------------------------------------------------------------------------------------------------------------------------------------------------------------------------------------------------------------------------------------------------------------------------------------------------------------------------------------------------------------------------------------------------------------|
| 分支計畫及用途別科目 | 預算金額 | 承辦單位 | 說明 |
| 0400 獎補助費 | 84,987 | | |
| 0403 對直轄市政府之補助 | 17,598 | | |
| 0410 對臺灣省各縣市之補助 | 42,172 | | |
| 0429 對福建省各縣之補助 | 14,750 | | |
| 0432 對特種基金之補助 | 6,600 | | |
| 0437 對國內團體之捐助 | 3,867 | | |
| 04 國有林治理與復育 | 220,938 | 集水區治理組、 各林區管理處 | <p>本分支計畫依據「加強森林永續經營計畫(第四期)」辦理，屬「愛臺12建設」。計畫總經費845,531千元，執行期間102至105年度，102至104年度已編列624,593千元，本年度續編最後1年經費220,938千元。係以國有林集水區為治理單元，以生態工程作整體規劃治理，辦理保安林地內之崩場地處理、防砂工程、維護及緊急處理，及整體調查規劃等工作，並為森林經營所需辦理一般林業用林道改善工程，其工作內容包括：</p> <ol style="list-style-type: none"> 1. 辦理保安林地治理與復育工作，依推動整體性治山防災工作之政策，並以生態工程與節能減碳之執行原則，辦理土砂抑制工、固床工、護岸等防砂工程，坡面基礎工程、坡面植生工程、坡面排水工程等崩場地處理工程，及緊急維護處理工程與整體調查規劃；需業務費12,150千元，設備及投資102,269千元，共計114,419千元。其中預計投注於原住民族地區經費估約9,700千元。 2. 辦理林道邊坡穩定、排水等改善、維護及緊急處理等工程，需業務費5,200千元，設備及投資101,319千元，共計106,519千元。其中預計投注於原住民族地區經費估約96,000千元。 3. 其中工程管理費5,209千元：按施工費203,088千元，扣除營造工程保險費及營業稅等後為192,930千元提列(計算方式：154,344千元*3%+38,586千元*1.5%=5,209千元)，依中央政府各機關工程管理費支用要點規定估算，並配合工程結算總價覈實於得提列數額內執行。 |
| 0200 業務費 | 17,350 | | |
| 0203 通訊費 | 100 | | |
| 0215 資訊服務費 | 500 | | |
| 0231 保險費 | 1,500 | | |
| 0250 按日按件計資酬金 | 40 | | |
| 0262 國內組織會費 | 55 | | |
| 0271 物品 | 2,932 | | |
| 0279 一般事務費 | 5,123 | | |
| 0291 國內旅費 | 7,100 | | |
| 0300 設備及投資 | 203,588 | | |
| 0303 公共建設及設施費 | 203,088 | | |
| 0306 資訊軟硬體設備費 | 70 | | |
| 0319 雜項設備費 | 430 | | |

行政院農業委員會林務局
歲出計畫提要及分支計畫概況表

經資門併計

中華民國105年度

單位：新臺幣千元

| 工作計畫名稱及編號 | 5851021100 林業發展 | 預算金額 | 3,585,999 |
|-----------------|-----------------|--------------|----------------------------------------------------------------------------------------------------------------------------------------------------------------------------------------------------------------------------------------|
| 分支計畫及用途別科目 | 預算金額 | 承辦單位 | 說明 |
| 05 生態旅遊系統建置發展 | 392,108 | 森林育樂組、各林區管理處 | 本分支計畫辦理項目及內容如下： |
| 0200 業務費 | 174,035 | | 1. 依據「加強森林永續經營計畫(第四期)」辦理，屬「愛臺12建設」。計畫總經費1,363,258千元，執行期間102至105年度，102至104年度已編列1,076,533千元，本年度續編最後1年經費286,725千元。辦理森林遊樂區、自然教育中心及全國步道系統之資源復查、野生動植物之監測、環境維護、公共設施修繕與養護；配合整體景觀改善及資源特色興建、整建公共服務設施與步道路體；更新擴充臺灣山林悠遊導覽網站，推動環境教育及經營管理等業務，其工作內容包括： |
| 0201 教育訓練費 | 3,214 | | (1)辦理國家森林遊樂區規劃檢討、推展國家森林志工業務、自然教育中心系統規劃建置發展及經營管理計畫、志工教育訓練、環境教育活動、生態旅遊研習，需業務費48,800千元。 |
| 0202 水電費 | 3,471 | | (2)辦理森林育樂導覽網站系統更新、操作設備更新及維護，需設備及投資1,750千元。 |
| 0203 通訊費 | 1,055 | | (3)整建及充實大雪山、阿里山等18處森林遊樂區內之各項公共服務設施等工程，如阿里山森林遊樂區入口人車分道工程、知本遊客中心展示設備工程，需設備及投資79,750千元。其中工程管理費1,812千元；按施工費79,750千元，扣除營造工程保險費及營業稅等後為75,736千元提列(計算方式：45,069千元*3%+30,667千元*1.5%=1,812千元)，依中央政府各機關工程管理費支用要點規定估算，並配合工程結算總價覈實於得提列數額內執行。 |
| 0211 土地租金 | 11,513 | | (4)辦理國家自然步道遊程規劃、步道自然體驗活動、步道經營管理、資源監測、解說系統建置與更新，需業務費53,078千元。 |
| 0212 權利使用費 | 110 | | (5)辦理國家步道路體及沿線設備之修繕維護，需業務費20,484千元。 |
| 0215 資訊服務費 | 662 | | |
| 0219 其他業務租金 | 1,768 | | |
| 0221 稅捐及規費 | 995 | | |
| 0231 保險費 | 2,010 | | |
| 0250 按日按件計資酬金 | 2,875 | | |
| 0251 委辦費 | 65,021 | | |
| 0271 物品 | 5,740 | | |
| 0279 一般事務費 | 41,404 | | |
| 0282 房屋建築養護費 | 1,040 | | |
| 0284 設施及機械設備養護費 | 22,762 | | |
| 0291 國內旅費 | 10,052 | | |
| 0294 運費 | 258 | | |
| 0295 短程車資 | 85 | | |
| 0300 設備及投資 | 216,360 | | |
| 0302 房屋建築及設備費 | 57,614 | | |
| 0303 公共建設及設施費 | 153,949 | | |
| 0304 機械設備費 | 800 | | |
| 0305 運輸設備費 | 110 | | |
| 0306 資訊軟硬體設備費 | 2,183 | | |
| 0319 雜項設備費 | 1,704 | | |
| 0400 獎補助費 | 1,713 | | |
| 0437 對國內團體之捐助 | 1,713 | | |

行政院農業委員會林務局
歲出計畫提要及分支計畫概況表
中華民國105年度

經資門併計

單位：新臺幣千元

| 工作計畫名稱及編號 | 5851021100 林業發展 | 預算金額 | 3,585,999 |
|---------------|-----------------|--------------|----------------------------------------------------------------------------------------------------------------------------------------------------------------------------------------------------------------------------------------------------------------------------------------------------------------------------------------------------------------------------------------------------------------------------------------------------------------------------------------------------------------------------------------------------------------------------------------------------------------------------|
| 分支計畫及用途別科目 | 預算金額 | 承辦單位 | 說 明 |
| 06 加強造林 | 663,453 | 造林生產組、各林區管理處 | <p>(6)辦理步道環境監測所需儀器，需設備及投資1,350千元。</p> <p>(7)補助民間團體辦理步道推廣及無痕山林活動，需獎補助費1,013千元。</p> <p>(8)辦理國家自然步道之整建及興建工程，如能高越嶺段西段步道維護工程、大雪山步道整修工程等，需設備及投資80,500千元。其中工程管理費2,234千元：按施工費80,500千元，扣除營造工程保險費及營業稅等後為76,448千元提列(計算方式：72,454千元*3%+3,994千元*1.5%=2,234千元)，依中央政府各機關工程管理費支用要點規定估算，並配合工程結算總價覈實於得提列數額內執行。</p> <p>2.依據「植樹造林計畫(第二期)」辦理，屬「愛臺12建設」。計畫總經費545,425千元，執行期間102至105年度，102至104年度已編列440,042千元，本年度續編最後1年經費105,383千元。辦理平地森林園區之興建、整建、管理維護工作，需業務費51,673千元，設備及投資53,010千元，獎補助費700千元，共計105,383千元。其中工程管理費889千元：按施工費41,313千元，扣除營造工程保險費及營業稅等後為39,234千元提列(計算方式：20,000千元*3%+19,234千元*1.5%=889千元)，依中央政府各機關工程管理費支用要點規定估算，並配合工程結算總價覈實於得提列數額內執行。</p> |
| 0200 業務費 | 47,552 | | 本分支計畫依據「植樹造林計畫(第二期)」辦理，屬「愛臺12建設」。計畫總經費3,461,477千元，執行期間102至105年度，102至104年度已編列2,798,024千元，本年度續編最後1年經費663,453千元。其工作計畫內容包括： |
| 0201 教育訓練費 | 614 | | 1.推動公有可造林土地綠化栽植、教育訓練，需業務費21,866千元，設備及投資44,859千元，獎補助費49,763千元，共計116,488千元。 |
| 0202 水電費 | 2,736 | | 2.核發予林農之平地造林直接給付、短期經濟 |
| 0203 通訊費 | 150 | | |
| 0211 土地租金 | 1,422 | | |
| 0215 資訊服務費 | 375 | | |
| 0250 按日按件計資酬金 | 1,106 | | |
| 0251 委辦費 | 17,874 | | |

行政院農業委員會林務局
歲出計畫提要及分支計畫概況表

經資門併計

中華民國105年度

單位：新臺幣千元

| 工作計畫名稱及編號 | 5851021100 林業發展 | 預算金額 | 3,585,999 |
|-----------------|-----------------|------------|---------------------------------------------------------------------------------------------------------------------------------------------------------------------------------------------------------------------------------------------------------------------------------------------------------------------------------------------------------------------|
| 分支計畫及用途別科目 | 預算金額 | 承辦單位 | 說 明 |
| 0262 國內組織會費 | 250 | | 林及耕作困難地造林補貼、辦理新植造林、撫育工作及地方政府辦理業務宣導及檢測相關費用，需業務費15,000千元，獎補助費464,017千元，共計479,017千元。 3.辦理苗木培育，需業務費10,686千元，設備及投資43,185千元，共計53,871千元。 4.推動社區團體辦理植樹工作，需獎補助費14,077千元。 |
| 0271 物品 | 4,793 | | |
| 0279 一般事務費 | 5,366 | | |
| 0282 房屋建築養護費 | 380 | | |
| 0284 設施及機械設備養護費 | 1,119 | | |
| 0291 國內旅費 | 9,447 | | |
| 0294 運費 | 1,920 | | |
| 0300 設備及投資 | 88,044 | | |
| 0303 公共建設及設施費 | 84,044 | | |
| 0306 資訊軟硬體設備費 | 4,000 | | |
| 0400 獎補助費 | 527,857 | | |
| 0410 對臺灣省各縣市之補助 | 7,950 | | |
| 0429 對福建省各縣之補助 | 13,375 | | |
| 0432 對特種基金之補助 | 219,793 | | |
| 0437 對國內團體之捐助 | 14,077 | | |
| 0475 獎勵及慰問 | 272,662 | | |
| 07 保護區及棲地經營管理 | 278,574 | 保育組、各林區管理處 | 本分支計畫辦理項目及內容如下： 1.依據「植樹造林計畫(第二期)」辦理，屬「愛臺12建設」。計畫總經費907,034千元，執行期間102至105年度，102至104年度已編列676,987千元，本年度續編最後1年經費230,047千元。辦理自然保護區系統各項生物資源調查、監測、永久樣區建置及巡護工作，並辦理各項技術訓練及環教解說活動，推動生態教育館成為保育窗口、鼓勵社區及在地組織參與及推動地層下陷區轉型為濕地生態園區之經營管理示範及建立珍貴水梯田濕地生態保存暨復育示範區。其工作內容包括： (1)依據森林法、野動法及文資法執行各林區管理處轄區內各類型保護區之棲地巡護及取締盜伐盜獵工作等必要性保育業務，需業務費34,132千元，設備及投資2,060千元，獎補助費50千元，共計36,242千元。 |
| 0200 業務費 | 121,627 | | |
| 0201 教育訓練費 | 616 | | |
| 0202 水電費 | 1,902 | | |
| 0203 通訊費 | 1,560 | | |
| 0211 土地租金 | 250 | | |
| 0212 權利使用費 | 575 | | |
| 0215 資訊服務費 | 300 | | |
| 0219 其他業務租金 | 950 | | |
| 0221 稅捐及規費 | 20 | | |
| 0231 保險費 | 863 | | |
| 0249 臨時人員酬金 | 341 | | |
| 0250 按日按件計資酬金 | 2,361 | | |
| 0251 委辦費 | 69,235 | | |
| 0262 國內組織會費 | 166 | | |

行政院農業委員會林務局
歲出計畫提要及分支計畫概況表

經資門併計

中華民國105年度

單位：新臺幣千元

| 工作計畫名稱及編號 | 5851021100 林業發展 | 預算金額 | 3,585,999 |
|-----------------|-----------------|------|----------------------------------------------------------------------------------------------------------------------------------------------------------------------------------------------------------------------------------------------------------------------------------------------------------------------------------------------------------------------------------------------------------------------------------------------------------------------------------------------------------------------------------------------------------------------------------------------------------------------------------------------------------------------------------------------------------------------------------------------------------------------------------------------|
| 分支計畫及用途別科目 | 預算金額 | 承辦單位 | 說 明 |
| 0271 物品 | 5,464 | | <p>(2)執行各項野生動植物資源、棲地經營管理、森林溪流魚類調查及外來入侵種調查評估等監測、研究調查計畫，需業務費47,347千元，設備及投資720千元，獎補助費5,000千元，共計53,067千元。</p> <p>(3)依據環教法辦理自然保育相關技能訓練及教育推廣活動，需業務費5,269千元，獎補助費8,100千元，共計13,369千元。</p> <p>(4)補助社區及民間團體等推動社區林業計畫第一階段及第二階段計畫，需業務費1,050千元，獎補助費21,808千元，共計22,858千元。</p> <p>(5)推動生態教育館成爲保育窗口、進行館舍軟硬體設施維護及委託專業環教團體辦理各項活動，需業務費25,729千元，設備及投資24,188千元，共計49,917千元。其中工程管理費594千元：按施工費23,188千元，扣除營造工程保險費及營業稅等後爲22,021千元提列(計算方式：17,598千元*3%+4,423千元*1.5%=594千元)，依中央政府各機關工程管理費支用要點規定估算，並配合工程結算總價覈實於得提列數額內執行。</p> <p>(6)依據森林法、文資法、野動法及環教法，補助縣市政府辦理「保護區及自然地景經營管理計畫」及「生物多樣性保育及入侵種管理計畫」等工作，需業務費8,100千元，獎補助費36,591千元，共計44,691千元。</p> <p>(7)依據文資法辦理自然地景普查及維護工作，推動我國自然遺產成爲聯合國世界遺產名單，並就適合之地點規劃設置地質公園，需獎補助費5,600千元。</p> <p>(8)推動地層下陷區轉型爲濕地生態園區之經營管理示範、及建立珍貴水梯田濕地生態保存暨復育示範區，需獎補助費4,303千元。</p> <p>2.依據「國家重要濕地保育計畫」辦理。計畫</p> |
| 0279 一般事務費 | 17,190 | | |
| 0282 房屋建築養護費 | 1,800 | | |
| 0284 設施及機械設備養護費 | 1,445 | | |
| 0291 國內旅費 | 15,680 | | |
| 0292 大陸地區旅費 | 131 | | |
| 0293 國外旅費 | 322 | | |
| 0294 運費 | 425 | | |
| 0295 短程車資 | 31 | | |
| 0300 設備及投資 | 26,968 | | |
| 0302 房屋建築及設備費 | 5,900 | | |
| 0303 公共建設及設施費 | 17,288 | | |
| 0305 運輸設備費 | 126 | | |
| 0306 資訊軟硬體設備費 | 1,210 | | |
| 0319 雜項設備費 | 2,444 | | |
| 0400 獎補助費 | 129,979 | | |
| 0403 對直轄市政府之補助 | 18,250 | | |
| 0410 對臺灣省各縣市之補助 | 29,686 | | |
| 0429 對福建省各縣之補助 | 5,100 | | |
| 0430 政府機關間之補助 | 500 | | |
| 0432 對特種基金之補助 | 14,760 | | |
| 0437 對國內團體之捐助 | 61,133 | | |
| 0438 對私校之獎助 | 500 | | |
| 0475 獎勵及慰問 | 50 | | |

行政院農業委員會林務局
歲出計畫提要及分支計畫概況表

經資門併計

中華民國105年度

單位：新臺幣千元

| 工作計畫名稱及編號 | 5851021100 林業發展 | 預算金額 | 3,585,999 |
|--------------------|-----------------|---------------|-------------------------------------------------------------------------------------------------------------------------------------------------------------------------------------------------------------------------------------------------------------------------------------------------------------------------------------------------------------------------------------------------------------------------|
| 分支計畫及用途別科目 | 預算金額 | 承辦單位 | 說 明 |
| 08 推動野生動植物合理利用管理模式 | 47,513 | 保育組、各林區管理處 | <p>總經費267,987千元，執行期間100至105年度，100至104年度已編列219,460千元，本年度續編最後1年經費48,527千元。辦理國家重要濕地復育行動、棲地環境營造、生態廊道建構與復育、生態調查與監測、社區參與、教育推廣及其他重要事項，需獎補助費48,527千元。</p> <p>本分支計畫依據「加強森林永續經營計畫(第四期)」辦理，屬「愛臺12建設」。計畫總經費206,134千元，執行期間102至105年度，102至104年度已編列158,621千元，本年度續編最後1年經費47,513千元。本年度預計辦理發展野生物永續利用模式，建立國內野生物的管理制度，提供民眾合法市場，以降低國內野生物非法使用的風險，並建立護生園區，端正現在不當之動物放生行為，減少外來入侵種危害國內生態環境之虞，需業務費9,638千元，設備及投資9,116千元，獎補助費28,759千元，共計47,513千元。</p> |
| 0200 業務費 | 9,638 | | |
| 0202 水電費 | 120 | | |
| 0251 委辦費 | 8,695 | | |
| 0279 一般事務費 | 344 | | |
| 0284 設施及機械設備養護費 | 479 | | |
| 0300 設備及投資 | 9,116 | | |
| 0302 房屋建築及設備費 | 8,416 | | |
| 0319 雜項設備費 | 700 | | |
| 0400 獎補助費 | 28,759 | | |
| 0403 對直轄市政府之補助 | 7,100 | | |
| 0410 對臺灣省各縣市之補助 | 6,400 | | |
| 0432 對特種基金之補助 | 6,750 | | |
| 0437 對國內團體之捐助 | 8,059 | | |
| 0438 對私校之獎助 | 450 | | |
| 09 國有林治山防災及遊樂區林道維護 | 574,498 | 集水區治理組、各林區管理處 | <p>本分支計畫依據「加強森林永續經營計畫(第四期)」辦理，屬「愛臺12建設」。計畫總經費2,534,361千元，執行期間102至105年度，102至104年度已編列1,959,863千元，本年度續編最後1年經費574,498千元。係以國有林子集水區為治理單元作整體規劃治理，辦理國有林班地內之崩場地處理、防砂工程、維護及緊急處理、及整體調查規劃等工作，並為國家森林遊樂區聯外林道辦理改善復建工程；其工作內容包括：</p> <p>1. 辦理國有林班地治山防災工作，以推動整體性治山防災工作之原則，並按國有林子集水</p> |
| 0200 業務費 | 30,391 | | |
| 0250 按日按件計資酬金 | 280 | | |
| 0251 委辦費 | 17,391 | | |
| 0291 國內旅費 | 12,720 | | |
| 0300 設備及投資 | 544,107 | | |
| 0301 土地 | 300 | | |
| 0303 公共建設及設施費 | 543,807 | | |

行政院農業委員會林務局
歲出計畫提要及分支計畫概況表

經資門併計

中華民國105年度

單位：新臺幣千元

| 工作計畫名稱及編號 | 5851021100 林業發展 | 預算金額 | 3,585,999 |
|-----------------|-----------------|---------|------------------------------------------------------------------------------------------------------------------------------------------------------------------------------------------------------------------------------------------------------------------------------------------------------------------------------------------------------------------------------------------------------------------------------------------------------------------------------------------------------------------------------------------------------------------------------------------------------------------------------------------------------------------------------------------------------------------------------------------------------------------------------------------------------------------------------------------------------------------|
| 分支計畫及用途別科目 | 預算金額 | 承辦單位 | 說 明 |
| 10 阿里山林業村及檜意森活村 | 32,625 | 嘉義林區管理處 | <p>區之危險度評估分析結果，依生態工程與節能減碳之工程理念，辦理土砂抑制工、固床工、護岸等防砂工程，坡面基礎工程、坡面植生工程、坡面排水工程等崩場地處理工程，緊急維護處理工程及整體調查規劃等工作；需業務費30,391千元，設備及投資381,635千元，共計412,026千元。其中預計投注於原住民族地區經費估約124,000千元。</p> <p>2. 為保障國人從事森林生態旅遊、行車安全及提升高品質旅遊環境，提升國家森林遊樂區聯外林道公共設施安全及景觀改善，並加速推動林道道路上下邊坡崩塌處理、地層滑動整治、排水系統改善、鋪面改善、設置安全設施、加強水土保持、植生綠美化等工作，提供國人森林旅遊安全舒適之道路，辦理國家森林遊樂區聯外林道維護工程，需設備及投資計162,472千元；其中預計投注於原住民族地區經費估約146,000千元。</p> <p>3. 其中工程管理費12,166千元：按施工費543,807千元，扣除營造工程保險費及營業稅等後為516,616千元提列(計算方式：294,471千元*3%+222,145千元*1.5%=12,166千元)，依中央政府各機關工程管理費支用要點規定估算，並配合工程結算總價覈實於得提列數額內執行。</p> <p>本分支計畫依據「阿里山林業村及檜意森活村計畫(第二期)」辦理，屬「愛臺12建設」。計畫總經費215,317千元，執行期間101至105年度，101至104年度已編列182,692千元，本年度續編最後1年經費32,625千元。</p> <p>1. 園區已完成區域之經營管理及促進民間參與招商、甄審及議約等作業，需業務費10,785千元。</p> <p>2. 辦理計畫範圍內歷史建物整建，需設備及投資21,840千元。其中工程管理費386千元：按施工費21,840千元，扣除營造工程保險費及營業稅等後為20,741千元提列(計算方式：5,000千元*3%+15,741千元*1.5%=386千元)</p> |
| 0200 業務費 | 10,785 | | |
| 0201 教育訓練費 | 100 | | |
| 0202 水電費 | 144 | | |
| 0221 稅捐及規費 | 300 | | |
| 0250 按日按件計資酬金 | 160 | | |
| 0251 委辦費 | 5,403 | | |
| 0271 物品 | 20 | | |
| 0279 一般事務費 | 3,724 | | |
| 0282 房屋建築養護費 | 274 | | |
| 0284 設施及機械設備養護費 | 300 | | |

行政院農業委員會林務局
歲出計畫提要及分支計畫概況表

經資門併計

中華民國105年度

單位：新臺幣千元

| 工作計畫名稱及編號 | 5851021100 林業發展 | 預算金額 | 3,585,999 |
|---------------|-----------------|------|-------------------------------------------------|
| 分支計畫及用途別科目 | 預算金額 | 承辦單位 | 說 明 |
| 0291 國內旅費 | 360 | |), 依中央政府各機關工程管理費支用要點規定估算, 並配合工程結算總價覈實於得提列數額內執行。 |
| 0300 設備及投資 | 21,840 | | |
| 0302 房屋建築及設備費 | 21,840 | | |

行政院農業委員會林務局
歲出計畫提要及分支計畫概況表

經資門併計

中華民國105年度

單位：新臺幣千元

| | | | |
|-----------|--------------------|------|-------|
| 工作計畫名稱及編號 | 5851029011 交通及運輸設備 | 預算金額 | 4,200 |
|-----------|--------------------|------|-------|

計畫內容：
汰換已逾使用年限車輛。

預期成果：
加強行車安全。

| 分支計畫及用途別科目 | 預算金額 | 承辦單位 | 說明 |
|------------|-------|-------------------|-------------------|
| 01 交通及運輸設備 | 4,200 | 秘書室、各林區 管理處(所) | 汰換野外工作車4輛4,200千元。 |
| 0300 設備及投資 | 4,200 | | |
| 0305 運輸設備費 | 4,200 | | |

行政院農業委員會林務局
歲出計畫提要及分支計畫概況表

中華民國105年度

經資門併計

單位：新臺幣千元

| | | | |
|-----------|------------------|------|-------|
| 工作計畫名稱及編號 | 5851029800 第一預備金 | 預算金額 | 1,000 |
|-----------|------------------|------|-------|

計畫內容：
依實際需要申請動支。

預期成果：
適時解決需要。

| 分支計畫及用途別科目 | 預算金額 | 承辦單位 | 說 明 |
|------------|-------|-------------------|-----|
| 01 第一預備金 | 1,000 | 林務局及各林區 管理處(所) | |
| 0900 預備金 | 1,000 | | |
| 0901 第一預備金 | 1,000 | | |

**行政院農業委員會林務局
各項費用彙計表**

中華民國105年度

單位：新臺幣千元

| 工作計畫名稱及編號 第一、二級用途別 科目名稱及編號 | 5851020100 一般行政 | 5851021000 林業管理 | 5851021100 林業發展 | 5251021300 林業試驗研究 | 5851029011 交通及運輸設 備 | 5851029800 第一預備金 |
|----------------------------------|--------------------|--------------------|--------------------|----------------------|---------------------------|---------------------|
| 合 計 | 2,625,038 | 88,000 | 3,585,999 | 71,047 | 4,200 | 1,000 |
| 0100 人事費 | 2,468,832 | - | - | - | - | - |
| 0103 法定編制人員待遇 | 803,821 | - | - | - | - | - |
| 0104 約聘僱人員待遇 | 62,277 | - | - | - | - | - |
| 0105 技工及工友待遇 | 478,897 | - | - | - | - | - |
| 0111 獎金 | 337,201 | - | - | - | - | - |
| 0121 其他給與 | 39,602 | - | - | - | - | - |
| 0131 加班值班費 | 86,106 | - | - | - | - | - |
| 0143 退休離職儲金 | 501,847 | - | - | - | - | - |
| 0151 保險 | 159,081 | - | - | - | - | - |
| 0200 業務費 | 122,808 | 41,310 | 1,058,366 | 36,951 | - | - |
| 0201 教育訓練費 | 166 | - | 9,725 | - | - | - |
| 0202 水電費 | 9,728 | - | 18,736 | - | - | - |
| 0203 通訊費 | 7,556 | - | 15,321 | - | - | - |
| 0211 土地租金 | 110 | - | 13,625 | - | - | - |
| 0212 權利使用費 | - | - | 715 | - | - | - |
| 0215 資訊服務費 | 7,656 | - | 49,567 | - | - | - |
| 0219 其他業務租金 | 395 | - | 16,243 | - | - | - |
| 0221 稅捐及規費 | 3,693 | - | 42,915 | - | - | - |
| 0231 保險費 | 3,155 | - | 9,638 | - | - | - |
| 0249 臨時人員酬金 | - | - | 7,065 | - | - | - |
| 0250 按日按件計資酬金 | 690 | 100 | 15,544 | 369 | - | - |
| 0251 委辦費 | - | 41,170 | 274,602 | 36,451 | - | - |
| 0261 國際組織會費 | - | - | 35 | - | - | - |
| 0262 國內組織會費 | - | - | 586 | - | - | - |
| 0271 物品 | 16,761 | - | 63,563 | - | - | - |
| 0279 一般事務費 | 42,410 | 10 | 264,986 | 31 | - | - |
| 0282 房屋建築養護費 | 15,864 | - | 7,482 | - | - | - |
| 0283 車輛及辦公器具養護費 | 8,577 | - | - | - | - | - |
| 0284 設施及機械設備養護費 | 2,404 | - | 52,463 | - | - | - |
| 0291 國內旅費 | 3,643 | 30 | 162,084 | 100 | - | - |

**行政院農業委員會林務局
各項費用彙計表**

中華民國105年度

單位：新臺幣千元

| 工作計畫名稱及編號 第一、二級用途別 科目名稱及編號 | 5851020100 一般行政 | 5851021000 林業管理 | 5851021100 林業發展 | 5251021300 林業試驗研究 | 5851029011 交通及運輸設 備 | 5851029800 第一預備金 |
|----------------------------------|--------------------|--------------------|--------------------|----------------------|---------------------------|---------------------|
| 0292 大陸地區旅費 | - | - | 301 | - | - | - |
| 0293 國外旅費 | - | - | 666 | - | - | - |
| 0294 運費 | - | - | 32,015 | - | - | - |
| 0295 短程車資 | - | - | 489 | - | - | - |
| 0300 設備及投資 | 8,267 | 2,000 | 1,610,709 | - | 4,200 | - |
| 0301 土地 | - | - | 300 | - | - | - |
| 0302 房屋建築及設備費 | - | 2,000 | 115,610 | - | - | - |
| 0303 公共建設及設施費 | - | - | 1,400,783 | - | - | - |
| 0304 機械設備費 | - | - | 15,060 | - | - | - |
| 0305 運輸設備費 | - | - | 2,126 | - | 4,200 | - |
| 0306 資訊軟硬體設備費 | 5,656 | - | 62,476 | - | - | - |
| 0319 雜項設備費 | 2,611 | - | 14,354 | - | - | - |
| 0400 獎補助費 | 25,131 | 44,690 | 916,924 | 34,096 | - | - |
| 0403 對直轄市政府之補助 | - | 2,880 | 42,948 | - | - | - |
| 0410 對臺灣省各縣市之補助 | - | 14,520 | 86,208 | - | - | - |
| 0429 對福建省各縣之補助 | - | 2,200 | 33,655 | - | - | - |
| 0430 政府機關間之補助 | - | 1,000 | 500 | 2,270 | - | - |
| 0432 對特種基金之補助 | - | 7,540 | 247,903 | 30,113 | - | - |
| 0436 對外之捐助 | - | 5,550 | - | - | - | - |
| 0437 對國內團體之捐助 | - | 10,200 | 97,268 | 1,713 | - | - |
| 0438 對私校之獎助 | - | 800 | 950 | - | - | - |
| 0445 社會福利津貼及濟助 | - | - | 6,000 | - | - | - |
| 0471 損失及賠償 | - | - | 126,900 | - | - | - |
| 0475 獎勵及慰問 | 25,131 | - | 274,592 | - | - | - |
| 0900 預備金 | - | - | - | - | - | 1,000 |
| 0901 第一預備金 | - | - | - | - | - | 1,000 |

行政院農業委員會林務局
各項費用彙計表(續)

中華民國105年度

單位：新臺幣千元

| 工作計畫名稱及編號 第一、二級用途別 科目名稱及編號 | | | | | 合 計 |
|----------------------------------|--|--|--|--|-----------|
| 合 計 | | | | | 6,375,284 |
| 0100 人事費 | | | | | 2,468,832 |
| 0103 法定編制人員待遇 | | | | | 803,821 |
| 0104 約聘僱人員待遇 | | | | | 62,277 |
| 0105 技工及工友待遇 | | | | | 478,897 |
| 0111 獎金 | | | | | 337,201 |
| 0121 其他給與 | | | | | 39,602 |
| 0131 加班值班費 | | | | | 86,106 |
| 0143 退休離職儲金 | | | | | 501,847 |
| 0151 保險 | | | | | 159,081 |
| 0200 業務費 | | | | | 1,259,435 |
| 0201 教育訓練費 | | | | | 9,891 |
| 0202 水電費 | | | | | 28,464 |
| 0203 通訊費 | | | | | 22,877 |
| 0211 土地租金 | | | | | 13,735 |
| 0212 權利使用費 | | | | | 715 |
| 0215 資訊服務費 | | | | | 57,223 |
| 0219 其他業務租金 | | | | | 16,638 |
| 0221 稅捐及規費 | | | | | 46,608 |
| 0231 保險費 | | | | | 12,793 |
| 0249 臨時人員酬金 | | | | | 7,065 |
| 0250 按日按件計資酬金 | | | | | 16,703 |
| 0251 委辦費 | | | | | 352,223 |
| 0261 國際組織會費 | | | | | 35 |
| 0262 國內組織會費 | | | | | 586 |
| 0271 物品 | | | | | 80,324 |
| 0279 一般事務費 | | | | | 307,437 |
| 0282 房屋建築養護費 | | | | | 23,346 |
| 0283 車輛及辦公器具養護費 | | | | | 8,577 |
| 0284 設施及機械設備養護費 | | | | | 54,867 |
| 0291 國內旅費 | | | | | 165,857 |

行政院農業委員會林務局
各項費用彙計表(續)

中華民國105年度

單位：新臺幣千元

| 工作計畫名稱及編號 第一、二級用途別 科目名稱及編號 | | | | | 合 計 |
|----------------------------------|--|--|--|--|-----------|
| 0292 大陸地區旅費 | | | | | 301 |
| 0293 國外旅費 | | | | | 666 |
| 0294 運費 | | | | | 32,015 |
| 0295 短程車資 | | | | | 489 |
| 0300 設備及投資 | | | | | 1,625,176 |
| 0301 土地 | | | | | 300 |
| 0302 房屋建築及設備費 | | | | | 117,610 |
| 0303 公共建設及設施費 | | | | | 1,400,783 |
| 0304 機械設備費 | | | | | 15,060 |
| 0305 運輸設備費 | | | | | 6,326 |
| 0306 資訊軟硬體設備費 | | | | | 68,132 |
| 0319 雜項設備費 | | | | | 16,965 |
| 0400 獎補助費 | | | | | 1,020,841 |
| 0403 對直轄市政府之補助 | | | | | 45,828 |
| 0410 對臺灣省各縣市之補助 | | | | | 100,728 |
| 0429 對福建省各縣之補助 | | | | | 35,855 |
| 0430 政府機關間之補助 | | | | | 3,770 |
| 0432 對特種基金之補助 | | | | | 285,556 |
| 0436 對外之捐助 | | | | | 5,550 |
| 0437 對國內團體之捐助 | | | | | 109,181 |
| 0438 對私校之獎助 | | | | | 1,750 |
| 0445 社會福利津貼及濟助 | | | | | 6,000 |
| 0471 損失及賠償 | | | | | 126,900 |
| 0475 獎勵及慰問 | | | | | 299,723 |
| 0900 預備金 | | | | | 1,000 |
| 0901 第一預備金 | | | | | 1,000 |

行政院農業委
歲出一級用途
中華民國

| 科 目 | | | | 經 常 支 | | | | |
|-----|---|---|---|---------|-----------|-----------|---------|-----|
| 款 | 項 | 目 | 節 | 名 稱 | 人事費 | 業務費 | 獎補助費 | 債務費 |
| 19 | | | | 農業委員會主管 | 2,468,832 | 1,242,239 | 762,453 | - |
| | 2 | | | 林務局 | 2,468,832 | 1,242,239 | 762,453 | - |
| | | | | 科學支出 | - | 21,655 | 33,926 | - |
| | | 1 | | 林業試驗研究 | - | 21,655 | 33,926 | - |
| | | | | 農業支出 | 2,468,832 | 1,220,584 | 728,527 | - |
| | | 2 | | 一般行政 | 2,468,832 | 122,808 | 25,131 | - |
| | | 3 | | 林業管理 | - | 41,310 | 42,690 | - |
| | | 4 | | 林業發展 | - | 1,056,466 | 660,706 | - |
| | | 5 | | 一般建築及設備 | - | - | - | - |
| | | 2 | | 交通及運輸設備 | - | - | - | - |
| | | 6 | | 第一預備金 | - | - | - | - |

員會林務局
別科目分析表

105年度

單位：新臺幣千元

| 出 | | 資本支出 | | | | | 合計 |
|-------|-----------|--------|-----------|---------|-----|-----------|-----------|
| 預備金 | 小計 | 業務費 | 設備及投資 | 獎補助費 | 預備金 | 小計 | |
| 1,000 | 4,474,524 | 17,196 | 1,625,176 | 258,388 | - | 1,900,760 | 6,375,284 |
| 1,000 | 4,474,524 | 17,196 | 1,625,176 | 258,388 | - | 1,900,760 | 6,375,284 |
| - | 55,581 | 15,296 | - | 170 | - | 15,466 | 71,047 |
| - | 55,581 | 15,296 | - | 170 | - | 15,466 | 71,047 |
| 1,000 | 4,418,943 | 1,900 | 1,625,176 | 258,218 | - | 1,885,294 | 6,304,237 |
| - | 2,616,771 | - | 8,267 | - | - | 8,267 | 2,625,038 |
| - | 84,000 | - | 2,000 | 2,000 | - | 4,000 | 88,000 |
| - | 1,717,172 | 1,900 | 1,610,709 | 256,218 | - | 1,868,827 | 3,585,999 |
| - | - | - | 4,200 | - | - | 4,200 | 4,200 |
| - | - | - | 4,200 | - | - | 4,200 | 4,200 |
| 1,000 | 1,000 | - | - | - | - | - | 1,000 |

行政院農業委
資本支出
中華民國

| 科 目 | | | | 土地 | 房屋建築 | 公共建設 | |
|-----|---|---|---|-----------------------|------|---------|-----------|
| 款 | 項 | 目 | 節 | | | | 名稱及編號 |
| 19 | 2 | | | 0051000000 農業委員會主管 | 300 | 117,610 | 1,400,783 |
| | | | | 0051020000 林務局 | 300 | 117,610 | 1,400,783 |
| | | | | 5251020000 科學支出 | - | - | - |
| | | | | 5251021300 林業試驗研究 | - | - | - |
| | | | | 5851020000 農業支出 | 300 | 117,610 | 1,400,783 |
| | | | | 5851020100 一般行政 | - | - | - |
| | | | | 5851021000 林業管理 | - | 2,000 | - |
| | | | | 5851021100 林業發展 | 300 | 115,610 | 1,400,783 |
| | | | | 5851029000 一般建築及設備 | - | - | - |
| | | | | 5851029011 交通及運輸設備 | - | - | - |

員會林務局
分析表
105年度

單位：新臺幣千元

| 機械設備 | 運輸設備 | 資訊軟硬體設備 | 雜項設備 | 權 利 | 投資及其他 | 合 計 |
|--------|-------|---------|--------|-----|---------|-----------|
| 15,060 | 6,326 | 68,132 | 16,965 | - | 275,584 | 1,900,760 |
| 15,060 | 6,326 | 68,132 | 16,965 | - | 275,584 | 1,900,760 |
| - | - | - | - | - | 15,466 | 15,466 |
| - | - | - | - | - | 15,466 | 15,466 |
| 15,060 | 6,326 | 68,132 | 16,965 | - | 260,118 | 1,885,294 |
| - | - | 5,656 | 2,611 | - | - | 8,267 |
| - | - | - | - | - | 2,000 | 4,000 |
| 15,060 | 2,126 | 62,476 | 14,354 | - | 258,118 | 1,868,827 |
| - | 4,200 | - | - | - | - | 4,200 |
| - | 4,200 | - | - | - | - | 4,200 |

本頁空白

行政院農業委員會林務局
人事費分析表

中華民國105年度

單位：新臺幣千元

| 人 事 費 別 | 金 額 | 說 明 |
|------------|-----------|----------------------------------------|
| 一、民意代表待遇 | - | |
| 二、政務人員待遇 | - | |
| 三、法定編制人員待遇 | 803,821 | |
| 四、約聘僱人員待遇 | 62,277 | |
| 五、技工及工友待遇 | 478,897 | |
| 六、獎金 | 337,201 | |
| 七、其他給與 | 39,602 | |
| 八、加班值班費 | 86,106 | 超時加班費30,611千元，未逾該科目90年度實支數8成計35,356千元。 |
| 九、退休退職給付 | - | |
| 十、退休離職儲金 | 501,847 | |
| 十一、保險 | 159,081 | |
| 十二、調待準備 | - | |
| 合 計 | 2,468,832 | |

行政院農業委
預算員額
中華民國

| 科 目 | | | | 員 額 (單位： | | | | | | | | | | | | | |
|-----|---|---|----------------------|-----------|-------|-----|-----|-----|-----|-----|-----|-----|-----|-------|-------|-----|-----|
| 款 | 項 | 目 | 節 名 稱 | 職 員 | | 警 察 | | 法 警 | | 駐 警 | | 工 友 | | 技 工 | | 駕 駛 | |
| | | | | 本年度 | 上年度 | 本年度 | 上年度 | 本年度 | 上年度 | 本年度 | 上年度 | 本年度 | 上年度 | 本年度 | 上年度 | 本年度 | 上年度 |
| 19 | | | 005100000 農業委員會主管 | 1,159 | 1,159 | - | - | - | - | - | - | 73 | 84 | 1,048 | 1,077 | 26 | 30 |
| | 2 | | 005102000 林務局 | 1,159 | 1,159 | - | - | - | - | - | - | 73 | 84 | 1,048 | 1,077 | 26 | 30 |
| | | 2 | 5851020100 一般行政 | 1,159 | 1,159 | - | - | - | - | - | - | 73 | 84 | 1,048 | 1,077 | 26 | 30 |

員會林務局
明細表

105年度

單位：新臺幣千元

| 人 | | | | | | | | 年 需 經 費 | | | 說 明 |
|-------|-------|-------|-------|-------|-------|-------|-------|-----------|-----------|---------|---------------------------------------------------------------------------------------------------------------------------------------------------------------------------------------------------------------------------------------------------------------------------------------------------|
| 聘 用 | | 約 僱 | | 駐外雇員 | | 合 計 | | 本 年 度 | 上 年 度 | 比 較 | |
| 本 年 度 | 上 年 度 | 本 年 度 | 上 年 度 | 本 年 度 | 上 年 度 | 本 年 度 | 上 年 度 | | | | |
| 3 | 3 | 159 | 159 | - | - | 2,468 | 2,512 | 2,382,726 | 2,026,027 | 356,699 | 1. 本年度2,468人較上年度2,512人減列工友11人、技工29人、駕駛4人。 2. 本年度非以人事費支付臨時人員支出，包括： (1) 林業發展計畫預計進用16人，經費8,516千元。 3. 本年度非以人事費支付派遣人力支出，包括： (1) 一般行政計畫預計進用38人，經費11,527千元。 (2) 林業發展計畫預計進用287人，經費91,350千元。 4. 本年度非以人事費支付勞務承攬支出，包括： (1) 一般行政計畫預計運用67人，經費20,401千元。 (2) 林業發展計畫預計運用284人，經費103,863千元。 |
| 3 | 3 | 159 | 159 | - | - | 2,468 | 2,512 | 2,382,726 | 2,026,027 | 356,699 | |
| 3 | 3 | 159 | 159 | - | - | 2,468 | 2,512 | 2,382,726 | 2,026,027 | 356,699 | |

**行政院農業委員會林務局
公務車輛明細表**

中華民國105年度

單位：新臺幣千元

| 車輛數 | 車輛種類 | 乘客人數 不含司機 | 購置 年月 | 汽缸總 排氣量 (立方公分) | 油料費 | | | 養護費 | 其他 | 備註 |
|-----|----------------|--------------|----------|----------------------|--------|-------|----|-----|----|-----------------------------------------------|
| | | | | | 數量(公升) | 單價(元) | 金額 | | | |
| 1 | 現有車輛： 首長專用車 | 4 | 102.11 | 1,800 | 1,140 | 25.70 | 29 | 25 | 18 | AFF-6316。 林務局，油電 混合動力車。 |
| 1 | 公務轎車 | 4 | 86.05 | 2,800 | 0 | 0.00 | 0 | 0 | 27 | CR-4889。 林務局 |
| 1 | 公務轎車 | 4 | 87.03 | 2,000 | 0 | 0.00 | 0 | 0 | 22 | L2-8288。 羅東處 |
| 1 | 公務轎車 | 4 | 87.05 | 2,000 | 834 | 25.70 | 21 | 4 | 13 | DH-2457。 林務局(預計 於105年7月汰 換野外工作車) |
| 1 | 公務轎車 | 4 | 87.05 | 2,000 | 834 | 25.70 | 21 | 4 | 13 | DH-2459。 花蓮處(預計 於105年7月汰 換野外工作車) |
| 1 | 公務轎車 | 4 | 87.12 | 2,000 | 0 | 0.00 | 0 | 0 | 22 | DL-7087。 新竹處 |
| 1 | 公務轎車 | 4 | 87.12 | 2,000 | 0 | 0.00 | 0 | 0 | 22 | DL-7091。 嘉義處 |
| 1 | 公務轎車 | 4 | 93.05 | 2,000 | 1,668 | 25.70 | 43 | 51 | 22 | 1159-DS。 林務局 |
| 1 | 小客貨兩用車 | 6 | 87.12 | 3,500 | 0 | 0.00 | 0 | 0 | 42 | DL-6427。 林務局 |
| 1 | 小客貨兩用車 | 6 | 87.12 | 3,500 | 0 | 0.00 | 0 | 0 | 42 | DL-6429。 林務局 |
| 1 | 小客貨兩用車 | 6 | 88.12 | 3,500 | 834 | 25.70 | 21 | 4 | 18 | DY-4000。 東勢處(預計 於105年7月汰 換野外工作車) |
| 1 | 小客貨兩用車 | 6 | 88.12 | 3,500 | 0 | 0.00 | 0 | 0 | 42 | DY-4001。 南投處 |
| 1 | 小客貨兩用車 | 6 | 88.12 | 3,500 | 0 | 0.00 | 0 | 0 | 42 | DY-4005。 臺東處 |
| 1 | 小客貨兩用車 | 6 | 88.12 | 3,500 | 834 | 25.70 | 21 | 4 | 18 | DY-4006。 花蓮處(預計 於105年7月汰 換野外工作車) |
| 1 | 小客貨兩用車 | 6 | 88.12 | 3,500 | 0 | 0.00 | 0 | 0 | 42 | DY-4009。 林務局 |
| 1 | 小客貨兩用車 | 6 | 93.10 | 2,700 | 1,668 | 25.70 | 43 | 51 | 27 | 7499-DX。 新竹處 |
| 1 | 小客貨兩用車 | 6 | 93.10 | 2,700 | 1,668 | 25.70 | 43 | 51 | 27 | 7501-DX。 花蓮處 |
| 1 | 小客貨兩用車 | 6 | 93.10 | 2,700 | 1,668 | 25.70 | 43 | 51 | 27 | 7502-DX。 東勢處 |
| 1 | 小客貨兩用車 | 6 | 93.10 | 2,700 | 1,668 | 25.70 | 43 | 51 | 27 | 7503-DX。 屏東處 |
| 1 | 小客貨兩用車 | 6 | 93.10 | 2,700 | 1,668 | 25.70 | 43 | 51 | 27 | 7505-DX。 臺東處 |
| 1 | 小客貨兩用車 | 6 | 93.10 | 2,700 | 1,668 | 25.70 | 43 | 51 | 27 | 7506-DX。 |

**行政院農業委員會林務局
公務車輛明細表**

中華民國105年度

單位：新臺幣千元

| 車輛數 | 車輛種類 | 乘客人數 不含司機 | 購置 年月 | 汽缸總 排氣量 (立方公分) | 油料費 | | | 養護費 | 其他 | 備註 |
|-----|--------|--------------|----------|----------------------|--------|-------|----|-----|----|-----------------|
| | | | | | 數量(公升) | 單價(元) | 金額 | | | |
| 1 | 小客貨兩用車 | 6 | 93.10 | 2,700 | 1,668 | 25.70 | 43 | 51 | 27 | 嘉義處 7507-DX。 |
| 1 | 小客貨兩用車 | 6 | 93.10 | 2,700 | 1,668 | 25.70 | 43 | 51 | 27 | 羅東處 7508-DX。 |
| 1 | 小客貨兩用車 | 6 | 94.09 | 2,700 | 1,668 | 22.20 | 37 | 51 | 27 | 南投處 3491-EP。 |
| 1 | 小客貨兩用車 | 6 | 94.09 | 2,700 | 1,668 | 22.20 | 37 | 51 | 27 | 南投處 3492-EP。 |
| 1 | 小客貨兩用車 | 6 | 94.09 | 2,700 | 1,668 | 22.20 | 37 | 51 | 27 | 屏東處 3493-EP。 |
| 1 | 小客貨兩用車 | 6 | 94.09 | 2,700 | 1,668 | 22.20 | 37 | 51 | 27 | 東勢處 3495-EP。 |
| 1 | 小客貨兩用車 | 6 | 94.09 | 2,700 | 1,668 | 22.20 | 37 | 51 | 27 | 臺東處 3496-EP。 |
| 1 | 小客貨兩用車 | 6 | 94.09 | 2,700 | 1,668 | 22.20 | 37 | 51 | 27 | 花蓮處 3497-EP。 |
| 1 | 小客貨兩用車 | 6 | 94.09 | 2,700 | 1,668 | 22.20 | 37 | 51 | 27 | 羅東處 3498-EP。 |
| 1 | 小客貨兩用車 | 6 | 94.09 | 2,700 | 1,668 | 22.20 | 37 | 51 | 27 | 嘉義處 3499-EP。 |
| 1 | 小客貨兩用車 | 6 | 96.09 | 2,400 | 1,668 | 25.70 | 43 | 51 | 22 | 新竹處 4190-QT。 |
| 1 | 小客貨兩用車 | 6 | 96.09 | 2,400 | 1,668 | 25.70 | 43 | 51 | 22 | 屏東處 4191-QT。 |
| 1 | 小客貨兩用車 | 6 | 96.09 | 2,400 | 1,668 | 25.70 | 43 | 51 | 22 | 屏東處 4192-QT。 |
| 1 | 小客貨兩用車 | 6 | 96.09 | 2,400 | 1,668 | 25.70 | 43 | 51 | 22 | 屏東處 4193-QT。 |
| 1 | 小客貨兩用車 | 6 | 96.09 | 2,400 | 1,668 | 25.70 | 43 | 51 | 22 | 羅東處 4195-QT。 |
| 1 | 小客貨兩用車 | 6 | 96.09 | 2,400 | 1,668 | 25.70 | 43 | 51 | 22 | 羅東處 4196-QT。 |
| 1 | 小客貨兩用車 | 6 | 96.09 | 2,400 | 1,668 | 25.70 | 43 | 51 | 23 | 羅東處 4197-QT。 |
| 1 | 小客貨兩用車 | 6 | 96.09 | 2,400 | 1,668 | 25.70 | 43 | 51 | 22 | 新竹處 4198-QT。 |
| 1 | 小客貨兩用車 | 6 | 96.09 | 2,400 | 1,668 | 25.70 | 43 | 51 | 22 | 新竹處 4199-QT。 |
| 1 | 小客貨兩用車 | 6 | 96.09 | 2,400 | 1,668 | 25.70 | 43 | 51 | 22 | 新竹處 4200-QT。 |
| 1 | 小客貨兩用車 | 6 | 96.09 | 2,400 | 1,668 | 25.70 | 43 | 51 | 22 | 新竹處 4201-QT。 |
| 1 | 小客貨兩用車 | 6 | 96.09 | 2,400 | 1,668 | 25.70 | 43 | 51 | 22 | 新竹處 4202-QT。 |
| 1 | 小客貨兩用車 | 6 | 96.09 | 2,400 | 1,668 | 25.70 | 43 | 51 | 22 | 東勢處 4203-QT。 |
| 1 | 小客貨兩用車 | 6 | 96.09 | 2,400 | 1,668 | 25.70 | 43 | 51 | 22 | 東勢處 4205-QT。 |
| 1 | 小客貨兩用車 | 6 | 96.09 | 2,400 | 1,668 | 25.70 | 43 | 51 | 22 | 東勢處 4206-QT。 |
| 1 | 小客貨兩用車 | 6 | 96.09 | 2,400 | 1,668 | 25.70 | 43 | 51 | 22 | 東勢處 4208-QT。 |
| 1 | 小客貨兩用車 | 6 | 96.09 | 2,400 | 1,668 | 25.70 | 43 | 51 | 22 | 南投處 4209-QT。 |
| 1 | 小客貨兩用車 | 6 | 96.09 | 2,400 | 1,668 | 25.70 | 43 | 51 | 22 | 南投處 |

行政院農業委員會林務局
公務車輛明細表
中華民國105年度

單位：新臺幣千元

| 車輛數 | 車輛種類 | 乘客人數 不含司機 | 購置 年月 | 汽缸總 排氣量 (立方公分) | 油料費 | | | 養護費 | 其他 | 備註 |
|-----|--------|--------------|----------|----------------------|--------|-------|----|-----|----|-----------------|
| | | | | | 數量(公升) | 單價(元) | 金額 | | | |
| 1 | 小客貨兩用車 | 6 | 96.09 | 2,400 | 1,668 | 25.70 | 43 | 51 | 22 | 4210-QT。 南投處 |
| 1 | 小客貨兩用車 | 6 | 96.09 | 2,400 | 1,668 | 25.70 | 43 | 51 | 22 | 4211-QT。 嘉義處 |
| 1 | 小客貨兩用車 | 6 | 96.09 | 2,400 | 1,668 | 25.70 | 43 | 51 | 22 | 4212-QT。 嘉義處 |
| 1 | 小客貨兩用車 | 6 | 96.09 | 2,400 | 1,668 | 25.70 | 43 | 51 | 22 | 4213-QT。 花蓮處 |
| 1 | 小客貨兩用車 | 6 | 96.09 | 2,400 | 1,668 | 25.70 | 43 | 51 | 22 | 4215-QT。 臺東處 |
| 1 | 小客貨兩用車 | 6 | 96.09 | 2,400 | 1,668 | 25.70 | 43 | 51 | 22 | 4216-QT。 臺東處 |
| 1 | 小客貨兩用車 | 6 | 96.09 | 2,400 | 1,668 | 25.70 | 43 | 51 | 22 | 4270-QT。 花蓮處 |
| 1 | 小客貨兩用車 | 6 | 97.10 | 2,500 | 1,668 | 25.70 | 43 | 51 | 27 | 8272-UW。 東勢處 |
| 1 | 小客貨兩用車 | 6 | 97.10 | 2,500 | 1,668 | 25.70 | 43 | 51 | 27 | 8273-UW。 東勢處 |
| 1 | 小客貨兩用車 | 6 | 97.10 | 2,500 | 1,668 | 25.70 | 43 | 51 | 27 | 8275-UW。 東勢處 |
| 1 | 小客貨兩用車 | 6 | 97.10 | 2,500 | 1,668 | 25.70 | 43 | 51 | 27 | 8280-UW。 南投處 |
| 1 | 小客貨兩用車 | 6 | 97.10 | 2,500 | 1,668 | 25.70 | 43 | 51 | 27 | 8281-UW。 南投處 |
| 1 | 小客貨兩用車 | 6 | 97.10 | 2,500 | 1,668 | 25.70 | 43 | 51 | 27 | 8283-UW。 南投處 |
| 1 | 小客貨兩用車 | 6 | 97.10 | 2,500 | 1,668 | 25.70 | 43 | 51 | 27 | 8290-UW。 嘉義處 |
| 1 | 小客貨兩用車 | 6 | 97.10 | 2,500 | 1,668 | 25.70 | 43 | 51 | 27 | 8291-UW。 嘉義處 |
| 1 | 小客貨兩用車 | 6 | 97.10 | 2,500 | 1,668 | 25.70 | 43 | 51 | 27 | 8292-UW。 嘉義處 |
| 1 | 小客貨兩用車 | 6 | 97.10 | 2,500 | 1,668 | 25.70 | 43 | 51 | 27 | 8293-UW。 屏東處 |
| 1 | 小客貨兩用車 | 6 | 97.10 | 2,500 | 1,668 | 25.70 | 43 | 51 | 27 | 8295-UW。 屏東處 |
| 1 | 小客貨兩用車 | 6 | 97.10 | 2,500 | 1,668 | 25.70 | 43 | 51 | 27 | 8297-UW。 屏東處 |
| 1 | 小客貨兩用車 | 6 | 97.10 | 2,500 | 1,668 | 25.70 | 43 | 51 | 27 | 8300-UW。 臺東處 |
| 1 | 小客貨兩用車 | 6 | 97.10 | 2,500 | 1,668 | 25.70 | 43 | 51 | 27 | 8301-UW。 林務局 |
| 1 | 小客貨兩用車 | 4 | 98.03 | 2,400 | 1,668 | 25.70 | 43 | 51 | 22 | 4801-UZ。 羅東處 |
| 1 | 小客貨兩用車 | 4 | 98.03 | 2,400 | 1,668 | 25.70 | 43 | 51 | 22 | 4802-UZ。 新竹處 |
| 1 | 小客貨兩用車 | 4 | 98.03 | 2,400 | 1,668 | 25.70 | 43 | 51 | 22 | 4803-UZ。 東勢處 |
| 1 | 小客貨兩用車 | 4 | 98.03 | 2,400 | 1,668 | 25.70 | 43 | 51 | 22 | 4805-UZ。 嘉義處 |
| 1 | 小客貨兩用車 | 4 | 98.03 | 2,400 | 1,668 | 25.70 | 43 | 51 | 22 | 4806-UZ。 臺東處 |
| 1 | 小客貨兩用車 | 6 | 98.06 | 2,700 | 1,668 | 22.20 | 37 | 51 | 27 | 0515-QH。 羅東處 |
| 1 | 小客貨兩用車 | 6 | 98.06 | 2,700 | 1,668 | 22.20 | 37 | 51 | 27 | 0519-QH。 |

**行政院農業委員會林務局
公務車輛明細表**

中華民國105年度

單位：新臺幣千元

| 車輛數 | 車輛種類 | 乘客人數 不含司機 | 購置 年月 | 汽缸總 排氣量 (立方公分) | 油料費 | | | 養護費 | 其他 | 備註 |
|-----|-------------------|--------------|----------|----------------------|--------|-------|----|-----|----|--------------|
| | | | | | 數量(公升) | 單價(元) | 金額 | | | |
| 1 | 小客貨兩用車 | 6 | 98.06 | 2,700 | 1,668 | 22.20 | 37 | 51 | 27 | 新竹處 |
| 1 | 小客貨兩用車 | 6 | 98.06 | 2,700 | 1,668 | 22.20 | 37 | 51 | 27 | 東勢處 |
| 1 | 小客貨兩用車 | 6 | 98.06 | 2,700 | 1,668 | 22.20 | 37 | 51 | 27 | 嘉義處 |
| 1 | 小客貨兩用車 | 6 | 98.06 | 2,700 | 1,668 | 22.20 | 37 | 51 | 27 | 0529-QH。屏東處 |
| 1 | 小客貨兩用車 | 6 | 98.06 | 2,700 | 1,668 | 22.20 | 37 | 51 | 27 | 0532-QH。臺東處 |
| 1 | 小客貨兩用車 | 6 | 98.06 | 2,700 | 1,668 | 22.20 | 37 | 51 | 27 | 0533-QH。花蓮處 |
| 1 | 小客貨兩用車 | 6 | 98.06 | 2,700 | 1,668 | 22.20 | 37 | 51 | 27 | 0535-QH。農航所 |
| 1 | 小客貨兩用車 | 6 | 98.06 | 2,700 | 1,668 | 22.20 | 37 | 51 | 27 | ACC-9303。南投處 |
| 1 | 小客貨兩用車 | 4 | 101.05 | 2,400 | 1,668 | 25.70 | 43 | 25 | 23 | 4192-J8。嘉義處 |
| 1 | 小客貨兩用車 | 4 | 101.05 | 2,400 | 1,668 | 25.70 | 43 | 25 | 23 | 4193-J8。花蓮處 |
| 1 | 小客貨兩用車 | 4 | 101.05 | 2,400 | 1,668 | 25.70 | 43 | 25 | 23 | 4196-J8。農航所 |
| 1 | 小客貨兩用車 | 4 | 101.05 | 2,400 | 1,668 | 25.70 | 43 | 25 | 23 | 4197-J8。羅東處 |
| 1 | 小客貨兩用車 | 4 | 101.05 | 2,400 | 1,668 | 25.70 | 43 | 25 | 23 | 4198-J8。南投處 |
| 1 | 小客貨兩用車 | 4 | 101.05 | 2,400 | 1,668 | 25.70 | 43 | 25 | 23 | 4199-J8。屏東處 |
| 1 | 小客貨兩用車 | 4 | 101.05 | 2,400 | 1,668 | 25.70 | 43 | 25 | 23 | 4200-J8。屏東處 |
| 1 | 小客貨兩用車 | 4 | 101.05 | 2,400 | 1,668 | 25.70 | 43 | 25 | 23 | 4201-J8。臺東處 |
| 1 | 小客貨兩用車 | 4 | 101.05 | 2,400 | 1,668 | 25.70 | 43 | 25 | 23 | 4202-J8。臺東處 |
| 1 | 小客貨兩用車 | 4 | 102.05 | 2,400 | 1,668 | 25.70 | 43 | 25 | 24 | AAE-7872。屏東處 |
| 1 | 小客貨兩用車 | 4 | 102.05 | 2,400 | 1,668 | 25.70 | 43 | 25 | 24 | AAE-7873。南投處 |
| 1 | 小客貨兩用車 | 4 | 102.05 | 2,400 | 1,668 | 25.70 | 43 | 25 | 24 | AAE-7883。花蓮處 |
| 1 | 小客貨兩用車 | 4 | 102.05 | 2,400 | 1,668 | 25.70 | 43 | 25 | 24 | AAE-7892。羅東處 |
| 1 | 小客貨兩用車 | 4 | 102.05 | 2,400 | 1,668 | 25.70 | 43 | 25 | 24 | AAE-7893。東勢處 |
| 1 | 小客貨兩用車 | 4 | 102.05 | 2,400 | 1,668 | 25.70 | 43 | 25 | 24 | AAE-7903。新竹處 |
| 1 | 小客貨兩用車 | 4 | 102.05 | 2,400 | 1,668 | 25.70 | 43 | 25 | 24 | AAE-7910。嘉義處 |
| 1 | 小客貨兩用車 | 4 | 103.05 | 2,400 | 1,668 | 25.70 | 43 | 8 | 24 | AGJ-6782。南投處 |
| 1 | 小客貨兩用車 | 4 | 103.05 | 2,400 | 1,668 | 25.70 | 43 | 8 | 24 | AGJ-6793。東勢處 |
| 1 | 小客貨兩用車 (7-8人座) | 7 | 86.12 | 2,000 | 0 | 0.00 | 0 | 0 | 23 | P7-4577。農航所 |
| 1 | 小客貨兩用車 (7-8人座) | 7 | 94.05 | 2,700 | 1,668 | 22.20 | 37 | 51 | 27 | 3255-KN。羅東處 |

**行政院農業委員會林務局
公務車輛明細表**

中華民國105年度

單位：新臺幣千元

| 車輛數 | 車輛種類 | 乘客人數 不含司機 | 購置 年月 | 汽缸總 排氣量 (立方公分) | 油料費 | | | 養護費 | 其他 | 備註 |
|-----|-------------------|--------------|----------|----------------------|--------|-------|----|-----|----|-----------------|
| | | | | | 數量(公升) | 單價(元) | 金額 | | | |
| 1 | 小客貨兩用車 (7-8人座) | 7 | 97.10 | 2,500 | 1,668 | 22.20 | 37 | 51 | 27 | 1421-UY。 新竹處 |
| 1 | 小客貨兩用車 (7-8人座) | 7 | 97.11 | 2,500 | 1,668 | 22.20 | 37 | 51 | 27 | 0067-QH。 東勢處 |
| 1 | 小客貨兩用車 (7-8人座) | 7 | 97.11 | 2,500 | 1,668 | 22.20 | 37 | 51 | 27 | 0068-QH。 南投處 |
| 1 | 小客貨兩用車 (7-8人座) | 7 | 97.11 | 2,500 | 1,668 | 22.20 | 37 | 51 | 27 | 0069-QH。 嘉義處 |
| 1 | 小客貨兩用車 (7-8人座) | 7 | 97.11 | 2,500 | 1,668 | 22.20 | 37 | 51 | 27 | 0070-QH。 屏東處 |
| 1 | 小客貨兩用車 (7-8人座) | 7 | 97.11 | 2,500 | 1,668 | 22.20 | 37 | 51 | 27 | 0071-QH。 羅東處 |
| 1 | 小客貨兩用車 (7-8人座) | 7 | 97.11 | 2,500 | 1,668 | 22.20 | 37 | 51 | 27 | 0072-QH。 花蓮處 |
| 1 | 小客貨兩用車 (7-8人座) | 7 | 97.11 | 2,500 | 1,668 | 22.20 | 37 | 51 | 27 | 0073-QH。 臺東處 |
| 1 | 小客貨兩用車 (7-8人座) | 7 | 101.08 | 2,000 | 1,668 | 25.70 | 43 | 25 | 24 | 5923-J9。 林務局 |
| 1 | 小貨車 | 1 | 97.05 | 1,600 | 1,668 | 25.70 | 43 | 51 | 17 | 4482-WD。 東勢處 |
| 1 | 小貨車 | 1 | 97.06 | 1,200 | 1,668 | 25.70 | 43 | 51 | 14 | 4826-QZ。 南投處 |
| 1 | 小貨車 | 1 | 97.06 | 1,200 | 1,668 | 25.70 | 43 | 51 | 14 | 4827-QZ。 屏東處 |
| 1 | 小貨車 | 1 | 97.07 | 1,200 | 1,668 | 25.70 | 43 | 51 | 14 | 4828-QZ。 嘉義處 |
| 1 | 小貨車 | 1 | 98.04 | 1,200 | 1,668 | 25.70 | 43 | 51 | 14 | 8435-UZ。 新竹處 |
| 1 | 小貨車 | 1 | 98.04 | 1,200 | 1,668 | 25.70 | 43 | 51 | 14 | 8436-UZ。 南投處 |
| 1 | 小貨車 | 1 | 98.04 | 1,200 | 1,668 | 25.70 | 43 | 51 | 14 | 8438-UZ。 臺東處 |
| 1 | 小貨車 | 1 | 98.04 | 1,200 | 1,668 | 25.70 | 43 | 51 | 14 | 8439-UZ。 屏東處 |
| 1 | 小貨車 | 1 | 98.04 | 2,000 | 1,668 | 25.70 | 43 | 51 | 22 | 9230-UZ。 屏東處 |
| 1 | 小貨車 | 1 | 98.04 | 2,000 | 1,668 | 25.70 | 43 | 51 | 22 | 9235-UZ。 羅東處 |
| 1 | 小貨車 | 1 | 98.04 | 2,000 | 1,668 | 25.70 | 43 | 51 | 22 | 9237-UZ。 東勢處 |
| 1 | 小貨車 | 1 | 98.04 | 2,000 | 1,668 | 25.70 | 43 | 51 | 22 | 9250-UZ。 新竹處 |
| 1 | 小貨車 | 1 | 98.04 | 2,000 | 1,668 | 25.70 | 43 | 51 | 22 | 9251-UZ。 花蓮處 |
| 1 | 小貨車 | 1 | 98.08 | 1,200 | 1,668 | 25.70 | 43 | 51 | 14 | 8437-UZ。 嘉義處 |
| 1 | 小貨車 | 1 | 99.04 | 1,200 | 1,668 | 25.70 | 43 | 34 | 13 | 1323-YC。 羅東處 |
| 1 | 小貨車 | 1 | 99.04 | 1,200 | 1,668 | 25.70 | 43 | 34 | 13 | 1332-YC。 羅東處 |
| 1 | 小貨車 | 1 | 99.04 | 1,200 | 1,668 | 25.70 | 43 | 34 | 13 | 3483-VQ。 花蓮處 |
| 1 | 小貨車 | 1 | 99.04 | 1,200 | 1,668 | 25.70 | 43 | 34 | 13 | 4420-WV。 臺東處 |
| 1 | 小貨車 | 1 | 99.04 | 1,200 | 1,668 | 25.70 | 43 | 34 | 13 | 4713-YW。 |

行政院農業委員會林務局
公務車輛明細表
中華民國105年度

單位：新臺幣千元

| 車輛數 | 車輛種類 | 乘客人數 不含司機 | 購置 年月 | 汽缸總 排氣量 (立方公分) | 油料費 | | | 養護費 | 其他 | 備註 |
|-----|---------|--------------|----------|----------------------|--------|-------|-----|-----|-----|-------------------------------------------------------------------------------------------------------------------------------------------------------------------------|
| | | | | | 數量(公升) | 單價(元) | 金額 | | | |
| 1 | 小貨車 | 1 | 99.04 | 1,200 | 1,668 | 25.70 | 43 | 34 | 13 | 新竹處 8310-ZM。 |
| 1 | 小貨車 | 1 | 99.04 | 1,200 | 1,668 | 25.70 | 43 | 34 | 13 | 東勢處 8590-ZK。 |
| 1 | 小貨車 | 2 | 99.04 | 2,350 | 1,668 | 25.70 | 43 | 34 | 22 | 南投處 8403-ZQ。 |
| 1 | 小貨車 | 1 | 99.05 | 1,200 | 1,668 | 25.70 | 43 | 34 | 14 | 屏東處 4391-WX。 |
| 1 | 小貨車 | 1 | 99.05 | 1,200 | 1,668 | 25.70 | 43 | 34 | 14 | 嘉義處 4863-YR。 |
| 1 | 小貨車 | 1 | 100.09 | 1,200 | 1,668 | 25.70 | 43 | 34 | 15 | 羅東處 2936-Q2。 |
| 1 | 小貨車 | 1 | 100.09 | 1,200 | 1,668 | 25.70 | 43 | 34 | 15 | 南投處 7413-N8。 |
| 1 | 小貨車 | 1 | 100.11 | 1,200 | 1,668 | 25.70 | 43 | 34 | 15 | 東勢處 4103-Q5。 |
| 1 | 小貨車 | 1 | 101.04 | 1,200 | 1,668 | 25.70 | 43 | 25 | 15 | 嘉義處 3395-Q3。 |
| 1 | 小貨車 | 1 | 102.09 | 1,200 | 1,668 | 25.70 | 43 | 25 | 15 | 南投處 AAB-9631。 |
| 1 | 小貨車 | 1 | 103.08 | 1,200 | 1,668 | 25.70 | 43 | 8 | 15 | 嘉義處 AJF-2630。 |
| 2 | 一般公務用機車 | 1 | 95.08 | 125 | 624 | 25.70 | 16 | 3 | 3 | 林務局 羅：M8U-255 、M8U-256。 |
| 3 | 一般公務用機車 | 1 | 95.09 | 125 | 936 | 25.70 | 24 | 5 | 4 | 竹：N3V-027 、N3V-028、N 3V-029。 |
| 9 | 一般公務用機車 | 1 | 95.11 | 125 | 2,808 | 25.70 | 72 | 15 | 11 | 局：CZU-030 。勢：3GK-37 1、3GK-372。 投：P9G-362 、P9G-363。 屏：CZU-027 。花：P7J-11 8、P7J-119。 航：CZU-028 。 |
| 2 | 一般公務用機車 | 1 | 95.11 | 150 | 624 | 25.70 | 16 | 3 | 3 | 局：2FN-205 、2FN-206。 |
| 3 | 一般公務用機車 | 1 | 95.12 | 150 | 936 | 25.70 | 24 | 5 | 4 | 羅：P6X-591 、P6X-592、P 6X-593。 |
| 84 | 一般公務用機車 | 1 | 96.06 | 150 | 26,208 | 25.70 | 674 | 143 | 118 | 羅：2GV-507 、2GV-508、2 GV-509、2GV- 510、2GV-512 、2GV-513、2 GV-515、2GV- 516、073-JBL 、2GV-521、2 GV-522。竹： 9FF-226、9F F-227、9FF-2 28、9FF-229 |

行政院農業委員會林務局
公務車輛明細表

中華民國105年度

單位：新臺幣千元

| 車輛數 | 車輛種類 | 乘客人數 不含司機 | 購置 年月 | 汽缸總 排氣量 (立方公分) | 油料費 | | | 養護費 | 其他 | 備註 |
|-----|------|--------------|----------|----------------------|--------|-------|----|-----|----|---------------------------------------------------------------------------------------------------------------------------------------------------------------------------------------------------------------------------------------------------------------------------------------------------------------------------------------------------------------------------------------------------------------------------------------------------------------------------------------------------------------------------------------------------------------------------------------------------------------------------------------------------------------------------------------------------------------------------------------------------------------------------------------------------------------|
| | | | | | 數量(公升) | 單價(元) | 金額 | | | |
| | | | | | | | | | | 、9FF-230、9 FF-231、9FF- 232、9FF-233 、9FF-236、9 FF-237、9FF- 238、9FF-239 、9FF-250、9 FF-253。勢： 020-BUD、021 -BUD、022-BU D、030-BUD、 031-BUD、033 -BUD、038-BU D、050-BUD。 投：5GW-521 、5GW-522、5 GW-523、5GW- 530、5GW-531 、5GW-532、5 GW-533、5GW- 535、5GW-536 、5GW-537、5 GW-538、5GW- 539、5GW-550 、5GW-551、5 GW-552、5GW- 553、5GW-557 、5GW-559、5 GW-560。嘉： 710-BCY、711 -BCY、712-BC Y、713-BCY、 715-BCY、716 -BCY、717-BC Y、718-BCY、 719-BCY、720 -BCY。屏：22 5-BDR、227-B DR、228-BDR 、229-BDR、2 30-BDR、231- BDR、232-BDR 、233-BDR、2 36-BDR、237- BDR、239-BDR 、250-BDR。 東：3JE-522 、3JE-523、3 JE-525、3JE- 526、3JE-527 。花：5GK-72 0、5GK-721、 5GK-722、5GK -723、5GK-72 5。 |

行政院農業委員會林務局
公務車輛明細表

中華民國105年度

單位：新臺幣千元

| 車輛數 | 車輛種類 | 乘客人數 不含司機 | 購置 年月 | 汽缸總 排氣量 (立方公分) | 油料費 | | | 養護費 | 其他 | 備註 |
|-----|---------|--------------|----------|----------------------|--------|-------|-----|-----|----|------------------------------------------------------------------------------------------------------------------------------------------------------------------------------------------------------------------------------------------------------------------------------------------------------------------------------------------------------------------------------|
| | | | | | 數量(公升) | 單價(元) | 金額 | | | |
| 43 | 一般公務用機車 | 1 | 97.05 | 150 | 13,416 | 25.70 | 345 | 73 | 60 | 勢：522-DQF、523-DQF、525-DQF、526-DQF、529-DQF、530-DQF、531-DQF、532-DQF、533-DQF、535-DQF。 投：050-DRF、051-DRF、052-DRF、053-DRF、055-DRF、056-DRF、057-DRF、058-DRF、059-DRF、060-DRF、061-DRF、062-DRF、063-DRF。 屏：283-DYW、285-DYW、286-DYW、287-DYW、288-DYW、289-DYW、290-DYW、291-DYW、292-DYW、293-DYW、296-DYW。 花：578-DBD、580-DBD、581-DBD、582-DBD、583-DBD、587-DBD、590-DBD、591-DBD、592-DBD。 |
| 54 | 一般公務用機車 | 1 | 97.06 | 150 | 16,848 | 25.70 | 433 | 92 | 76 | 羅：632-DAJ、633-DAJ、635-DAJ、636-DAJ、637-DAJ、639-DAJ、651-DAJ。 竹：858-DNA、859-DNA、860-DNA、861-DNA、862-DNA、863-DNA、865-DNA、866-DNA、867-DNA、868-DNA、869-DNA、870-DNA、871-DNA、872-DNA、873-DNA。 嘉：DUC-293、DUC-295、DUC-296、DUC-297、DUC- |

行政院農業委員會林務局
公務車輛明細表

中華民國105年度

單位：新臺幣千元

| 車輛數 | 車輛種類 | 乘客人數 不含司機 | 購置 年月 | 汽缸總 排氣量 (立方公分) | 油料費 | | | 養護費 | 其他 | 備註 |
|-----|---------|--------------|----------|----------------------|--------|-------|-----|-----|----|------------------------------------------------------------------------------------------------------------------------------------------------------------------------------------------------------------------------------------------|
| | | | | | 數量(公升) | 單價(元) | 金額 | | | |
| 5 | 一般公務用機車 | 1 | 98.06 | 150 | 1,560 | 25.70 | 40 | 9 | 7 | 298、DUC-299、DUC-300、DUC-301、DUC-302、DUC-303、DUC-305、DUC-306、DUC-307、DUC-308、DUC-309。 東：286-DYG、287-DYG、290-DYG、291-DYG、292-DYG、293-DYG、295-DYG、297-DYG、298-DYG、299-DYG、300-DYG、301-DYG、302-DYG、303-DYG。 花：638-DAJ、650-DAJ、652-DAJ。 |
| 17 | 一般公務用機車 | 1 | 98.07 | 150 | 5,304 | 25.70 | 136 | 29 | 24 | 勢：961-GSA、962-GSA、963-GSA。花：708-DBV、709-DBV。 屏：171-EMN、539-HHL、550-HHL、551-HHL、552-HHL、553-HHL、555-HHL、556-HHL、557-HHL、558-HHL、559-HHL、560-HHL、561-HHL、562-HHL、563-HHL、565-HHL、566-HHL。 |
| 1 | 一般公務用機車 | 1 | 99.03 | 100 | 312 | 25.70 | 8 | 2 | 1 | 航：325-GAW。 |
| 11 | 一般公務用機車 | 1 | 99.03 | 125 | 3,432 | 25.70 | 88 | 19 | 14 | 局：187-GAX。 花：935-EYL、936-EYL、937-EYL、938-EYL、939-EYL、950-EYL、951-EYL、952-EYL、953-EYL、955-EYL。 |
| 11 | 一般公務用機車 | 1 | 99.04 | 125 | 3,432 | 25.70 | 88 | 19 | 14 | 局：765-EPY。 屏：685-HJQ、686-HJQ、 |

行政院農業委員會林務局
公務車輛明細表

中華民國105年度

單位：新臺幣千元

| 車輛數 | 車輛種類 | 乘客人數 不含司機 | 購置 年月 | 汽缸總 排氣量 (立方公分) | 油料費 | | | 養護費 | 其他 | 備註 |
|-----|---------|--------------|----------|----------------------|--------|-------|-----|-----|----|---------------------------------------------------------------------------------------------------------------------------------------------------------------------------------------------------------------------------------------------------------------------------------------------------------------------------------------------------------------------------------------------------------------------------------------------------------------------------------------------------------------------------------------------------------------------------------------------------|
| | | | | | 數量(公升) | 單價(元) | 金額 | | | |
| 63 | 一般公務用機車 | 1 | 99.04 | 150 | 19,656 | 25.70 | 505 | 107 | 88 | 687-HJQ、688-HJQ、689-HJQ、690-HJQ、691-HJQ、692-HJQ。東：922-HKT、923-HKT。 局：766-EPY、767-EPY。 勢：730-GVJ、732-GVJ、736-GVJ、738-GVJ、739-GVJ、750-GVJ、751-GVJ、752-GVJ、753-GVJ、755-GVJ、759-GVJ、760-GVJ、761-GVJ、763-GVJ、766-GVJ、767-GVJ、771-GVJ、772-GVJ、773-GVJ。屏：693-HJQ、696-HJQ、697-HJQ、698-HJQ、699-HJQ、700-HJQ、701-HJQ、702-HJQ、703-HJQ、705-HJQ。東：909-HKT、910-HKT、911-HKT、912-HKT、913-HKT、915-HKT、916-HKT、917-HKT、918-HKT、919-HKT、920-HKT、921-HKT。 花：078-EYM、080-EYM、081-EYM、082-EYM、083-EYM、085-EYM、086-EYM、087-EYM、089-EYM、090-EYM、091-EYM、092-EYM、093-EYM、095-EYM、096-EYM、098-EYM、101-EYM、102-EYM、1 |

行政院農業委員會林務局
公務車輛明細表

中華民國105年度

單位：新臺幣千元

| 車輛數 | 車輛種類 | 乘客人數 不含司機 | 購置 年月 | 汽缸總 排氣量 (立方公分) | 油料費 | | | 養護費 | 其他 | 備註 |
|-----|--------|--------------|----------|----------------------|--------|-------|-----|-----|----|-----------------------------------------------------------------------------------------------------------------------------------------------------------------------------------------------------------------------------------------------------------------------------------------------------------------------------------------------------------------------------------------------------------------------------------------------------------------------------------------------------------------------------------------------------------------------------------------|
| | | | | | 數量(公升) | 單價(元) | 金額 | | | |
| 67 | 特殊用途機車 | 1 | 98.07 | 150 | 20,904 | 25.70 | 537 | 114 | 94 | 03-EYM、105-EYM。 羅：862-EXP、863-EXP、865-EXP、870-EXP、871-EXP、873-EXP、875-EXP、876-EXP、878-EXP、617-EXQ、375-EXQ、376-EXQ。竹：719-GKC、720-GKC、721-GKC、722-GKC、723-GKC、725-GKC、726-GKC、727-GKC、728-GKC、729-GKC、730-GKC、731-GKC、732-GKC、733-GKC、735-GKC、736-GKC、328-GKD、329-GKD、330-GKD、331-GKD、332-GKD。勢：038-EJR、051-EJR、052-EJR、053-EJR。投：150-EMN、151-EMN、152-EMN、153-EMN、155-EMN、160-EMN、161-EMN、162-EMN、163-EMN、165-EMN、170-EMN。東：197-DBZ、200-DBZ、201-DBZ、202-DBZ、203-DBZ、205-DBZ、206-DBZ、207-DBZ、208-DBZ、209-DBZ、210-DBZ、211-DBZ、212-DBZ、213-DBZ、215-DBZ。花：291-DBW、292-DBW、293-DBW、295-DBW。 |

行政院農業委員會林務局
公務車輛明細表

中華民國105年度

單位：新臺幣千元

| 車輛數 | 車輛種類 | 乘客人數 不含司機 | 購置 年月 | 汽缸總 排氣量 (立方公分) | 油料費 | | | 養護費 | 其他 | 備註 |
|-----|--------|--------------|----------|----------------------|--------|-------|-----|-----|----|-----------------------------------------------------------------------------------------------------------------------------------------------------------------------------------------------------------------------------------------------------------------------------------------------------------------------------------------------------------------------------------------------------------------------------------------------------------------------------------------------------------------------------------------|
| | | | | | 數量(公升) | 單價(元) | 金額 | | | |
| 24 | 特殊用途機車 | 1 | 98.08 | 150 | 7,488 | 25.70 | 192 | 41 | 34 | 嘉：337-HAG 、338-HAG、3 39-HAG、350- HAG、351-HAG 、352-HAG、3 53-HAG、355- HAG、356-HAG 、357-HAG、3 58-HAG、359- HAG、360-HAG 、361-HAG、3 62-HAG、363- HAG、365-HAG 、366-HAG、3 67-HAG、368- HAG、369-HAG 、370-HAG、3 71-HAG、372- HAG。 |
| 59 | 特殊用途機車 | 1 | 99.03 | 150 | 18,408 | 25.70 | 473 | 100 | 83 | 竹：370-GKW 、371-GKW、3 72-GKW、373- GKW、375-GKW 、376-GKW、3 77-GKW、378- GKW、379-GKW 、380-GKW、3 81-GKW、382- GKW、383-GKW 、385-GKW、3 86-GKW、387- GKW、388-GKW 、287-GJM、2 88-GJM、289- GJM、290-GJM 、291-GJM。 投：301-GSR 、302-GSR、3 03-GSR、305- GSR、306-GSR 、307-GSR、3 08-GSR、309- GSR、310-GSR 、311-GSR、3 12-GSR、313- GSR、315-GSR 、316-GSR、3 17-GSR、318- GSR、319-GSR 、320-GSR、3 21-GSR、322- GSR、323-GSR 、325-GSR、3 26-GSR、327- GSR、329-GSR |

行政院農業委員會林務局
公務車輛明細表

中華民國105年度

單位：新臺幣千元

| 車輛數 | 車輛種類 | 乘客人數 不含司機 | 購置 年月 | 汽缸總 排氣量 (立方公分) | 油料費 | | | 養護費 | 其他 | 備註 |
|-----|--------|--------------|----------|----------------------|--------|-------|-----|-----|----|----------------------------------------------------------------------------------------------------------------------------------------------------------------------------------------------------|
| | | | | | 數量(公升) | 單價(元) | 金額 | | | |
| 2 | 特殊用途機車 | 1 | 99.04 | 125 | 624 | 25.70 | 16 | 3 | 3 | 、330-GSR、331-GSR、332-GSR、333-GSR、335-GSR、336-GSR、337-GSR。花：929-EYL、930-EYL、931-EYL、932-EYL、933-EYL。 |
| 12 | 特殊用途機車 | 1 | 99.05 | 150 | 3,744 | 25.70 | 96 | 20 | 17 | 嘉：251-HBA、252-HBA。 羅：725-EYT、726-EYT、727-EYT、728-EYT、729-EYT、730-EYT、731-EYT、732-EYT、733-EYT、518-EYU、519-EYU、520-EYU。 |
| 24 | 特殊用途機車 | 1 | 99.09 | 150 | 7,488 | 25.70 | 192 | 41 | 34 | 嘉：355-HBB、356-HBB、357-HBB、358-HBB、359-HBB、360-HBB、361-HBB、362-HBB、363-HBB、365-HBB、366-HBB、367-HBB、368-HBB、369-HBB、370-HBB、371-HBB、372-HBB、373-HBB、375-HBB、376-HBB、377-HBB、378-HBB、379-HBB、380-HBB。 |
| 1 | 特殊用途機車 | 1 | 100.08 | 125 | 312 | 25.70 | 8 | 2 | 1 | 屏：513-LYF。 |
| 57 | 特殊用途機車 | 1 | 100.08 | 150 | 17,784 | 25.70 | 457 | 97 | 80 | 局：673-HYY。 投：150-JNE、151-JNE、152-JNE、153-JNE、155-JNE、156-JNE、157-JNE、159-JNE、160-JNE、161-JNE、162-JNE、163-JNE、165-JNE、166-JNE、 |

行政院農業委員會林務局
公務車輛明細表

中華民國105年度

單位：新臺幣千元

| 車輛數 | 車輛種類 | 乘客人數 不含司機 | 購置 年月 | 汽缸總 排氣量 (立方公分) | 油料費 | | | 養護費 | 其他 | 備註 |
|-----|--------|--------------|----------|----------------------|--------|-------|-----|-----|----|--------------------------------------------------------------------------------------------------------------------------------------------------------------------------------------------------------------------------------------------------------------------------------------------------------------------------------------------------------------------------------------------------------|
| | | | | | 數量(公升) | 單價(元) | 金額 | | | |
| 6 | 特殊用途機車 | 1 | 100.09 | 125 | 1,872 | 25.70 | 48 | 10 | 8 | 167-JNE、170-JNE、171-JNE、172-JNE、173-JNE、175-JNE、176-JNE、177-JNE、178-JNE。屏：515-LYF、516-LYF、517-LYF、518-LYF、519-LYF、520-LYF、521-LYF、522-LYF、523-LYF、525-LYF、526-LYF、527-LYF、528-LYF、529-LYF、530-LYF、531-LYF、532-LYF、533-LYF、535-LYF、536-LYF、537-LYF、957-LYG、958-LYG、959-LYG、961-LYG、962-LYG、963-LYG、965-LYG、966-LYG。花：893-KDZ、895-KDZ、897-KDZ、900-KDZ。竹：529-KZZ、530-KZZ、531-KZZ、532-KZZ、533-KZZ、535-KZZ。 |
| 49 | 特殊用途機車 | 1 | 100.09 | 150 | 15,288 | 25.70 | 393 | 83 | 69 | 羅：005-KSB、006-KSB、007-KSB、009-KSB、010-KSB、011-KSB、012-KSB、013-KSB、015-KSB、017-KSB、018-KSB、029-KSB、030-KSB、031-KSB。竹：809-KZY、810-KZY、811-KZY、812-KZY、813-KZY、815-KZY、816-KZY、817- |

行政院農業委員會林務局
公務車輛明細表

中華民國105年度

單位：新臺幣千元

| 車輛數 | 車輛種類 | 乘客人數 不含司機 | 購置 年月 | 汽缸總 排氣量 (立方公分) | 油料費 | | | 養護費 | 其他 | 備註 |
|-----|--------|--------------|----------|----------------------|--------|-------|-----|-----|-----|------------------------------------------------------------------------------------------------------------------------------------------------------------------------------------------------------------------------------------------------------------------------------------------|
| | | | | | 數量(公升) | 單價(元) | 金額 | | | |
| 5 | 特殊用途機車 | 1 | 100.10 | 150 | 1,560 | 25.70 | 40 | 9 | 7 | KZY。勢：920-LRL、921-LRL、922-LRL、923-LRL、925-LRL、927-LRL、915-LRL。 東：119-LXJ、120-LXJ、121-LXJ、122-LXJ、123-LXJ、125-LXJ、126-LXJ、127-LXJ、128-LXJ、129-LXJ。 花：965-KDZ、970-KDZ、971-KDZ、972-KDZ、973-KDZ、975-KDZ、976-KDZ、977-KDZ、978-KDZ、981-KDZ。 嘉：380-JRA、381-JRA、382-JRA、383-JRA、387-JRA。 |
| 8 | 特殊用途機車 | 1 | 100.12 | 150 | 2,496 | 25.70 | 64 | 14 | 11 | 嘉：731-JQQ、732-JQQ、733-JQQ、735-JQQ、736-JQQ、737-JQQ、738-JQQ、375-JQN。 |
| 2 | 特殊用途機車 | 1 | 101.04 | 125 | 624 | 25.70 | 16 | 3 | 3 | 局：263-KJK。 屏：215-MQV。 |
| 101 | 特殊用途機車 | 1 | 101.04 | 150 | 31,512 | 25.70 | 810 | 172 | 141 | 羅：093-KBM、095-KBM、186-KSL、187-KSL、189-KSL、190-KSL、191-KSL、192-KSL、193-KSL、195-KSL。 竹：377-LEN、378-LEN、379-LEN、380-LEN、381-LEN、382-LEN、383-LEN、385-LEN。 勢：238-LLE、239-LLE、722-LLE、723-LLE、730 |

行政院農業委員會林務局
公務車輛明細表

中華民國105年度

單位：新臺幣千元

| 車輛數 | 車輛種類 | 乘客人數 不含司機 | 購置 年月 | 汽缸總 排氣量 (立方公分) | 油料費 | | | 養護費 | 其他 | 備註 |
|-----|------|--------------|----------|----------------------|--------|-------|----|-----|----|---------------------------------------------------------------------------------------------------------------------------------------------------------------------------------------------------------------------------------------------------------------------------------------------------------------------------------------------------------------------------------------------------------------------------------------------------------------------------------------------------------------------------------------------------------------------------------------------------------------------------------------------------------------------------------------------------------------------------------------------------------------------------------------------------------------------------|
| | | | | | 數量(公升) | 單價(元) | 金額 | | | |
| | | | | | | | | | | -LLE、731-LL E、732-LLE、 733-LLE、735 -LLE、736-LL E、738-LLE、 750-LLE、751 -LLE、752-LL E、753-LLE、 760-LLE、761 -LLE。投：60 0-JNM、601-J NM、602-JNM 、603-JNM、6 05-JNM、606- JNM、607-JNM 、608-JNM、6 09-JNM、610- JNM、611-JNM 、612-JNM、6 13-JNM、615- JNM、616-JNM 、617-JNM、6 18-JNM、781- JNM、782-JNM 、783-JNM、7 85-JNM、786- JNM。嘉：970 -LTJ、971-LT J、972-LTJ、 973-LTJ、975 -LTJ、015-LT K、016-LTK、 017-LTK、018 -LTK、019-LT K、020-LTK、 021-LTK。屏 ：216-MQV、2 17-MQV、218- MQV、219-MQV 、220-MQV、2 21-MQV、223- MQV、225-MQV 、226-MQV、2 27-MQV、823- MQU、825-MQU 、826-MQU。 東：011-LXP 、012-LXP、0 13-LXP、015- LXP、016-LXP 、017-LXP、0 18-LXP、019- LXP、020-LXP 、021-LXP、0 22-LXP、023- |

行政院農業委員會林務局
公務車輛明細表

中華民國105年度

單位：新臺幣千元

| 車輛數 | 車輛種類 | 乘客人數 不含司機 | 購置 年月 | 汽缸總 排氣量 (立方公分) | 油料費 | | | 養護費 | 其他 | 備註 |
|-----|--------|--------------|----------|----------------------|--------|-------|-----|-----|----|-------------------------------------------------------------------------------------------------------------------------------------------------------------------------------|
| | | | | | 數量(公升) | 單價(元) | 金額 | | | |
| 4 | 特殊用途機車 | 1 | 102.06 | 125 | 1,248 | 25.70 | 32 | 7 | 5 | LXP、063-LXP、065-LXP、066-LXP、067-LXP、068-LXP。 。花：992-KQU、993-KQU。 東：AEC-3653、AEC-3655、AEC-3656、AEC-3657。 |
| 2 | 特殊用途機車 | 1 | 102.06 | 150 | 624 | 25.70 | 16 | 3 | 3 | 東：AEC-3720、AEC-3721。 |
| 9 | 特殊用途機車 | 1 | 102.08 | 125 | 2,808 | 25.70 | 72 | 15 | 11 | 投：991-LMM。 。屏：620-PMC、AEE-7306、AEE-7307、AEE-7308、AEE-7309、AEE-7318、AEE-7319。 |
| 19 | 特殊用途機車 | 1 | 102.08 | 150 | 5,928 | 25.70 | 152 | 32 | 27 | 勢：287-NTF、290-NTF、308-NTF、310-NTF、311-NTF、313-NTF、315-NTF、317-NTF、338-NTF、387-NTF。 投：012-NZA、013-NZA。 屏：AEE-7310、AEE-7311、AEE-7312、AEE-7313、AEE-7315、AEE-7316、AEE-7317。 |
| 16 | 特殊用途機車 | 1 | 102.09 | 125 | 4,992 | 25.70 | 128 | 27 | 20 | 羅：836-KWY、837-KWY、838-KWY、839-KWY、850-KWY、851-KWY、852-KWY、853-KWY、855-KWY。 。竹：163-MKQ、165-MKQ、166-MKQ、167-MKQ、170-MKQ、171-MKQ、172-MKQ。 |
| 34 | 特殊用途機車 | 1 | 102.09 | 150 | 10,608 | 25.70 | 273 | 58 | 48 | 羅：329-NZC、330-NZC、331-NZC、332-NZC、335-NZC、336-NZC、3 |

行政院農業委員會林務局
公務車輛明細表

中華民國105年度

單位：新臺幣千元

| 車輛數 | 車輛種類 | 乘客人數 不含司機 | 購置 年月 | 汽缸總 排氣量 (立方公分) | 油料費 | | | 養護費 | 其他 | 備註 |
|-----|--------|--------------|----------|----------------------|--------|-------|-----|-----|-----------------------------------------------------------------------------------------------------------------------------------------------------------------------------------------------------------------------------------------------|----|
| | | | | | 數量(公升) | 單價(元) | 金額 | | | |
| 3 | 特殊用途機車 | 1 | 102.10 | 50 | 0 | 0.00 | 0 | 5 | 81-KWY、831-KWY、832-KWY、833-KWY、835-KWY。東：397-PQA、687-PQA、688-PQA、689-PQA、690-PQA、691-PQA、692-PQA、693-PQA、695-PQA、696-PQA、697-PQA。花：033-NZA、035-NZA、AER-9093、AER-9097、AER-9098、AER-9100、AER-9101、AER-9102、AER-9103、AER-9105、AER-9106、AER-9107。 | |
| 7 | 特殊用途機車 | 1 | 102.10 | 125 | 2,184 | 25.70 | 56 | 12 | 3嘉：851-QJL、852-QJL、853-QJL，電動機車。 | |
| 12 | 特殊用途機車 | 1 | 102.10 | 150 | 3,744 | 25.70 | 96 | 20 | 9竹：582-KXN、583-KXN、585-KXN、586-KXN、587-KXN、589-KXN、967-QFP。 | |
| 34 | 特殊用途機車 | 1 | 103.04 | 150 | 10,608 | 25.70 | 273 | 58 | 17竹：590-KXN、591-KXN、592-KXN、593-KXN、595-KXN、596-KXN、597-KXN。嘉：228-NZC、229-NZC、230-NZC、ADH-7125、ADH-7126。 | |
| | | | | | | | | | 48羅：313-NXU、315-NXU、316-NXU、317-NXU、318-NXU、771-NDX、780-NDX。竹：286-MZN、287-MZN、729-NLK、730-NLK、731-NLK、732-NLK、733-NLK、735-NLK。 | |

行政院農業委員會林務局
公務車輛明細表

中華民國105年度

單位：新臺幣千元

| 車輛數 | 車輛種類 | 乘客人數 不含司機 | 購置 年月 | 汽缸總 排氣量 (立方公分) | 油料費 | | | 養護費 | 其他 | 備註 |
|-----|--------|--------------|----------|----------------------|---------|-------|--------|-------|----|---------------------------------------------------------------------------------------------------------------------------------------------------------------------------------------------------------------------------------------------------------------------------|
| | | | | | 數量(公升) | 單價(元) | 金額 | | | |
| 11 | 特殊用途機車 | 1 | 104.09 | 150 | 3,432 | 25.70 | 88 | 19 | 16 | 736-NLK、750-NLK、751-NLK。勢：662-NTU、663-NTU、660-NTU、670-NTU。嘉：520-PDW、521-PDW、522-PDW、523-PDW。東：126-PQF、127-PQF。花：068-NEE、069-NEE、301-NEE、302-NEE、303-NEE、305-NEE。羅：MBD-9811、MBD-9812、MBD-9813。勢：MBQ-6379、MBQ-6380、MBQ-6381、MBQ-6382。屏：MBW-2381、MBW-2382。東：910-TJD、911-TJD。 |
| 10 | 特殊用途機車 | 1 | 104.11 | 150 | 3,120 | 25.70 | 80 | 17 | 14 | 羅：MBE-3521。投：MBL-5951、MBL-5952。嘉：MBS-8660、MBS-8661。屏：MFH-1253、MFH-1255、MFH-1256、MFH-1260。東：AEC-9201。 |
| 8 | 特殊用途機車 | 1 | 104.12 | 150 | 2,496 | 25.70 | 64 | 14 | 11 | 竹：MDB-2070、MDB-2071、MDB-2072、MDB-2073。花：MBC-5669、MBC-5670、MBC-5671、MBC-5672。 |
| | 合計 | | | | 494,304 | | 12,552 | 7,194 | | 4,524 |

本頁空白

預算員額： 職員 1,159 人 技工 1,048 人
 警察 0 人 駕駛 26 人
 法警 0 人 聘用 3 人
 駐警 0 人 約僱 159 人
 工友 73 人 駐外雇員 0 人

合計： 2,468 人

行政院農業委

現有辦公房

中華民國

| 區 分 | 自有 | | | | 無償借用 | | |
|-----------|-------|------------|-----------|--------|------|----|-------|
| | 單位數 | 面積 | 帳面價值 | 年需養護費 | 單位數 | 面積 | 年需養護費 |
| 一、辦公房屋 | 821棟 | 240,334.27 | 3,222,565 | 9,613 | | - | - |
| 二、機關宿舍 | 915戶 | 107,636.60 | 684,093 | 4,305 | | - | - |
| 1 首長宿舍 | 1戶 | 88.22 | 98 | 4 | | - | - |
| 2 單房間職務宿舍 | 142戶 | 13,613.27 | 74,272 | 545 | | - | - |
| 3 多房間職務宿舍 | 772戶 | 93,935.11 | 609,723 | 3,756 | | - | - |
| 三、其他 | 1480棟 | 193,894.90 | 4,888,072 | 9,421 | | - | - |
| 合 計 | | 541,865.77 | 8,794,730 | 23,339 | | - | - |

員會林務局

舍明細表

105年度

單位：新臺幣千元，平方公尺

| 有償租用或借用 | | | | | 合計 | | | |
|---------|----------|----|-------|-------|------------|----|-------|--------|
| 單位數 | 面積 | 押金 | 租金 | 年需養護費 | 面積 | 押金 | 租金 | 年需養護費 |
| 3 | 830.00 | - | 624 | 2 | 241,164.27 | - | 624 | 9,615 |
| | - | - | - | - | 107,636.60 | - | - | 4,305 |
| | - | - | - | - | 88.22 | - | - | 4 |
| | - | - | - | - | 13,613.27 | - | - | 545 |
| | - | - | - | - | 93,935.11 | - | - | 3,756 |
| 1 | 1,566.00 | - | 1,626 | 5 | 195,460.90 | - | 1,626 | 9,426 |
| | 2,396.00 | - | 2,250 | 7 | 544,261.77 | - | 2,250 | 23,346 |

行政院農業委
補助經費
中華民國

| 補助計畫 | 計畫起訖年度 | 補助內容 | 接受補助機關列入預算年度 | 補助 | |
|--------------------|---------|--------------------------------------------------|--------------|--------|---------|
| | | | | 經常 | 非常 |
| | | | | 人事費 | 業務費 |
| 合計 | | | | 34,035 | 158,491 |
| 1.5851021000 | | | | 3,650 | 20,410 |
| 林業管理 | | | | | |
| (1)野生物保育 01 | | | | 3,650 | 20,410 |
| [1]補助直轄市政府 | 105-105 | 辦理珍貴老樹保護工作。 | 105 | - | 2,700 |
| [2]補助臺灣省各縣市 | 105-105 | 辦理野生動植物資源保育及珍貴老樹保護工作。 | 105 | 1,800 | 10,020 |
| [3]補助福建省各縣 | 105-105 | 辦理野生動植物資源保育及珍貴老樹保護工作。 | 105 | 350 | 1,650 |
| [4]補助其他中央機關 | 105-105 | 辦理野生動植物資源保育、研究、推廣工作。 | | - | 1,000 |
| [5]補助特種基金 | 105-105 | 辦理野生動植物資源保育、研究、推廣工作。 | | 1,500 | 5,040 |
| 2.5851021100 | | | | 19,545 | 127,191 |
| 林業發展 | | | | | |
| (1)綠資源維護 02 | | | | 10,445 | 27,246 |
| [1]補助直轄市政府 | 105-105 | 辦理自然保護區域、生物多樣性保育及入侵種管理、重要水梯田及劣化棲地復育。 | 105 | 1,100 | 9,450 |
| [2]補助臺灣省各縣市 | 105-105 | 辦理自然保護區域、生物多樣性保育及入侵種管理、重要水梯田及劣化棲地復育。 | 105 | 7,445 | 9,396 |
| [3]補助福建省各縣 | 105-105 | 辦理自然保護區域、生物多樣性保育及入侵種管理、重要水梯田及劣化棲地復育計畫。 | 105 | 500 | 3,700 |
| [4]補助其他中央機關 | 105-105 | 辦理自然保護區域、生物多樣性保育及入侵種管理、重要水梯田及劣化棲地復育計畫。 | | - | 500 |
| [5]補助特種基金 | 105-105 | 辦理保護區、社區林業、生物多樣性、外來入侵種、自然地景、重要水梯田及劣化棲地復育等研究推廣計畫。 | | 1,400 | 4,200 |
| (2)國公有造林及林產產銷輔導 03 | | | | - | 57,641 |

員會林務局
分析表
105年度

單位：新臺幣千元

| 經 費 之 用 途 分 析 | | | | |
|---------------|-----|---------|---------|---------|
| 門 | 資 | 本 | 門 | 合 計 |
| 其 它 | 土 地 | 營 建 工 程 | 其 它 | |
| 23,773 | - | - | 255,438 | 471,737 |
| 3,080 | - | - | 1,000 | 28,140 |
| 3,080 | - | - | 1,000 | 28,140 |
| 180 | - | - | - | 2,880 |
| 2,500 | - | - | 200 | 14,520 |
| 200 | - | - | - | 2,200 |
| - | - | - | - | 1,000 |
| 200 | - | - | 800 | 7,540 |
| 10,210 | - | - | 254,268 | 411,214 |
| 5,500 | - | - | 1,000 | 44,191 |
| 2,100 | - | - | - | 12,650 |
| 1,000 | - | - | 1,000 | 18,841 |
| 900 | - | - | - | 5,100 |
| - | - | - | - | 500 |
| 1,500 | - | - | - | 7,100 |
| - | - | - | 10,000 | 67,641 |

行政院農業委
補助經費
中華民國

| 補助計畫 | 計畫起訖年度 | 補助內容 | 接受補助機關列入預算年度 | 補助經費 | |
|--------------------|---------|-----------------------------------------------------------------------------------------------------------------|--------------|-------|--------|
| | | | | 人事費 | 業務費 |
| [1]補助直轄市政府 | 105-105 | 1.辦理林產品加工技術改進與產銷輔導。 2.具產業特色林產品品牌建立與包裝行銷及營造竹產業群聚聯盟。 3.木竹材產業升級與推廣訓練。 4.辦理漂流木清運及林產業務訪查。 5.辦理林木疫病防治等工作。 | 105 | - | 16,453 |
| [2]補助臺灣省各縣市 | 105-105 | 1.辦理林產品加工技術改進與產銷輔導。 2.具產業特色林產品品牌建立與包裝行銷及營造竹產業群聚聯盟。 3.木竹材產業升級與推廣訓練。 4.辦理漂流木清運及林產業務訪查。 5.辦理林木疫病防治等工作。 | 105 | - | 37,388 |
| [3]補助福建省各縣 | 105-105 | 1.辦理林木疫病防治工作。 2.辦理排雷後造林工作。 | 105 | - | 3,800 |
| (3)平地造林計畫 | 04 | | | - | - |
| [1]補助臺灣省各縣市 | 105-105 | 辦理造林綠美化等工作。 | 105 | - | - |
| [2]補助福建省各縣 | 105-105 | 辦理造林綠美化等工作。 | 105 | - | - |
| [3]補助特種基金 | 105-105 | 辦理平地造林撫育工作。 | | - | - |
| (4)推動野生動植物合理利用管理模式 | 05 | | | 2,700 | 15,500 |
| [1]補助直轄市政府 | 105-105 | 辦理CITES物種人工繁殖輸出查證及野生動物及其產製品利用管理。 | 105 | 1,500 | 4,800 |
| [2]補助臺灣省各縣市 | 105-105 | 辦理CITES物種人工繁殖輸出查證及野生動物及其產製品利用管理。 | 105 | - | 5,600 |
| [3]補助特種基金 | 105-105 | 1.辦理動植物資源永續利用 | | 1,200 | 5,100 |

員會林務局
分析表
105年度

單位：新臺幣千元

| 經 費 之 用 途 分 析 | | | | |
|---------------|-----|---------|---------|---------|
| 門 | 資 | 本 | 門 | 合 計 |
| 其 它 | 土 地 | 營 建 工 程 | 其 它 | |
| - | - | - | - | 16,453 |
| - | - | - | - | 37,388 |
| - | - | - | 10,000 | 13,800 |
| - | - | - | 241,118 | 241,118 |
| - | - | - | 7,950 | 7,950 |
| - | - | - | 13,375 | 13,375 |
| - | - | - | 219,793 | 219,793 |
| 1,900 | - | - | 150 | 20,250 |
| 800 | - | - | - | 7,100 |
| 800 | - | - | - | 6,400 |
| 300 | - | - | 150 | 6,750 |

行政院農業委
補助經費
中華民國

| 補助計畫 | 計畫起訖年度 | 補助內容 | 接受補助機關列入預算年度 | 補助 | |
|------------------------|---------|--------------------------------------------------------|--------------|--------|--------|
| | | | | 經常 | 非常 |
| | | | | 人事費 | 業務費 |
| | | 發展及全國性野生動物危害及動物放生區域、種類計畫。 | | | |
| | | 2. 推動鳥類10科及兩爬類9科之營利性野生動物人工繁殖飼養標準作業及生產履歷。 | | | |
| | | 3. 建立沒收、沒入野生動物產製品國內電子化管理、後續稽核制度，辦理海洋哺乳動物重要棲息環境維護及管理計畫。 | | | |
| (5)國家重要濕地保育 | 06 | | | 6,400 | 12,895 |
| [1]補助直轄市政府 | 105-105 | 辦理國家重要濕地保育計畫。 | 105 | 1,600 | 3,000 |
| [2]補助臺灣省各縣市 | 105-105 | 辦理國家重要濕地保育計畫。 | 105 | 3,300 | 5,545 |
| [3]補助特種基金 | 105-105 | 辦理國家重要濕地保育計畫。 | | 1,500 | 4,350 |
| (6)林地管理與森林保護 | 07 | | | - | 430 |
| [1]補助福建省各縣 | 105-105 | 辦理林地管理業務及配合宣導防火、保育、綠美化等工作。 | 105 | - | 430 |
| (7)公私有林經營輔導 | 08 | | | - | 13,479 |
| [1]補助直轄市政府 | 105-105 | 辦理公私有林經營輔導等相關業務。 | 105 | - | 1,145 |
| [2]補助臺灣省各縣市 | 105-105 | 辦理公私有林經營輔導等相關業務。 | 105 | - | 4,784 |
| [3]補助福建省各縣 | 105-105 | 辦理公私有林經營輔導等相關業務。 | 105 | - | 950 |
| [4]補助特種基金 | 105-105 | 辦理公私有林經營輔導等相關業務。 | | - | 6,600 |
| 3.5251021300 林業試驗研究 | | | | 10,840 | 10,890 |
| (1)漁業科技研發 | 09 | | | 400 | 300 |
| [1]補助特種基金 | 105-105 | 鰻魚棲地復育與生態調查及 | | 400 | 300 |

員會林務局
分析表
105年度

單位：新臺幣千元

| 經 費 之 用 途 分 析 | | | | | |
|---------------|-----|---------|-------|---|--------|
| 門 | 本 | | | 門 | 合 計 |
| 其 它 | 土 地 | 營 建 工 程 | 其 它 | | |
| 2,810 | - | - | 2,000 | | 24,105 |
| 400 | - | - | 600 | | 5,600 |
| 600 | - | - | 1,400 | | 10,845 |
| 1,810 | - | - | - | | 7,660 |
| - | - | - | - | | 430 |
| - | - | - | - | | 430 |
| - | - | - | - | | 13,479 |
| - | - | - | - | | 1,145 |
| - | - | - | - | | 4,784 |
| - | - | - | - | | 950 |
| - | - | - | - | | 6,600 |
| 10,483 | - | - | 170 | | 32,383 |
| 150 | - | - | - | | 850 |
| 150 | - | - | - | | 850 |

行政院農業委
補助經費
中華民國

| 補助計畫 | 計畫起訖年度 | 補助內容 | 接受補助機關列入預算年度 | 補助 | |
|----------------|---------|-------------------------------------------------------------|--------------|-------|-------|
| | | | | 經常 | 非常 |
| | | | | 人事費 | 業務費 |
| (2)生物多樣性研究與應用 | 10 | 資源評估。 | | | |
| [1]補助特種基金 | 105-105 | 國家生物多樣性監測與報告系統規劃暨紅皮書資訊網規劃與建置、臺灣受脅鳥類族群長期監測系統建立與推動。 | | 3,500 | 2,500 |
| (3)自然資源經營與利用研究 | 11 | | | | |
| [1]補助其他中央機關 | 105-105 | 冷凍遺傳物質典藏中心之營運與遺傳物質之利用。 | | 400 | 1,150 |
| [2]補助特種基金 | 105-105 | 牛樟栽培技術研究、私有林經營與產銷研究。 | | 2,000 | 1,800 |
| (4)生態系監測與經營研究 | 12 | | | | |
| [1]補助特種基金 | 105-105 | 全國森林濕地多樣性調查及監測計畫、因應氣候變遷生物多樣性回復力之研究。 | | 1,500 | 2,500 |
| (5)野生物保育與管理研究 | 13 | | | | |
| [1]補助特種基金 | 105-105 | 臺灣淡水原生魚之種原建立及其棲地復育、建置華盛頓公約附錄鸚鵡之管理及資料庫維護、降低國際貿易外來動物活體入侵風險計畫。 | | 1,800 | 1,500 |
| (6)坡地防災及生態復育研究 | 14 | | | | |
| [1]補助特種基金 | 105-105 | 國有林野溪治理工程節能減碳工法應用分析。 | | 440 | 640 |
| (7)林產利用研發 | 15 | | | | |
| [1]補助特種基金 | 105-105 | 對環境友善之森林收穫作業與技術開發。 | | 800 | 500 |

員會林務局
分析表
105年度

單位：新臺幣千元

| 經 費 之 用 途 分 析 | | | | |
|---------------|-----|---------|-----|-------|
| 門 | 資 | 本 | 門 | 合 計 |
| 其 它 | 土 地 | 營 建 工 程 | 其 它 | |
| 1,980 | - | - | 20 | 8,000 |
| 1,980 | - | - | 20 | 8,000 |
| 2,820 | - | - | - | 8,170 |
| 720 | - | - | - | 2,270 |
| 2,100 | - | - | - | 5,900 |
| 3,950 | - | - | - | 7,950 |
| 3,950 | - | - | - | 7,950 |
| 1,180 | - | - | 150 | 4,630 |
| 1,180 | - | - | 150 | 4,630 |
| 103 | - | - | - | 1,183 |
| 103 | - | - | - | 1,183 |
| 300 | - | - | - | 1,600 |
| 300 | - | - | - | 1,600 |

行政院農業委
捐助經費
中華民國

| 捐 助 計 畫 | 計 畫 起 訖 年 度 | 捐 助 對 象 | 捐 助 內 容 | 捐 助 | |
|-----------------|-------------------|---------|-------------------------------|----------------------------------------------------------------------------|-------|
| | | | | 經 常 | |
| | | | | 人 事 費 | |
| 合計 | | | | 14,300 | |
| 1. 對團體之捐助 | | | | 14,300 | |
| 0437 對國內團體之捐助 | | | | 14,300 | |
| (1)5851021000 | | | | 1,000 | |
| 林業管理 | | | | | |
| [1]野生物保育 | P01 | 105-105 | 國內民間團體 | 協助國內保育團體執行野生物保育及宣導工作並建立夥伴關係。 | 1,000 |
| [2]國產木竹材追溯管理 | P02 | 105-105 | 國內民間團體及林產業者 | 協助國內民間團體辦理國產木竹材認驗證工作及輔導林產業者申請驗證。 | - |
| (2)5851021100 | | | | 12,700 | |
| 林業發展 | | | | | |
| [1]森林生態系經營 | P03 | 105-105 | 國內民間團體 | 1. 協助推動森林永續經營。 2. 全球氣候變遷及林業文化等推廣活動。 | - |
| [2]綠資源維護 | P04 | 105-105 | 國內民間團體 | 辦理保護區域、社區林業計畫、生物多樣性自然保育宣導活動、教育訓練、濕地生態園及重要水梯田管理。 | 7,500 |
| [3]國公有造林及林產產銷輔導 | P05 | 105-105 | 林業相關之公、學、協會或與木質材料相關之財團法人等民間團體 | 1. 協助林農進行竹製精品及其他林產品行銷與推廣展覽。 2. 持續進行木、竹材加工技術改進與推廣。 3. 協助林農參加林產產銷履歷檢測。 | - |
| [4]平地造林計畫 | P06 | 105-105 | 國內民間團體 | 辦理社區植樹綠美化、造林綠美化示範推廣及講習、林業相關活動。 | - |
| [5]自然步道系統 | P07 | 105-105 | 民間團體、社區協會、基金會、文史工作室等團體 | 1. 辦理步道資源調查、監測紀錄等環教活動或登山淨山健行推廣活動。 2. 辦理步道系統建置發展相關配套及登山安全強化工作。 | - |
| [6]國家重要濕地保育 | P08 | 105-105 | 國內民間團體 | 辦理國家重要濕地保育計畫。 | 4,000 |
| [7]公私有林經營輔導 | P09 | 105-105 | 國內民間團體 | 辦理公私有林經營輔導、教育訓練及造林技術輔導觀摩 | - |

員會林務局
分析表
105年度

單位：新臺幣千元

| 經 費 | | 之 用 途 | | 分 析 | |
|--------|---------|---------|-------|-----|---------|
| 門 | | 資 本 門 | | 合 計 | |
| 業 務 費 | 其 他 | 營 建 工 程 | 其 他 | | |
| 71,022 | 460,832 | - | 2,950 | | 549,104 |
| 65,472 | 28,209 | - | 2,950 | | 110,931 |
| 63,722 | 28,209 | - | 2,950 | | 109,181 |
| 8,100 | 100 | - | 1,000 | | 10,200 |
| 4,100 | 100 | - | - | | 5,200 |
| 4,000 | - | - | 1,000 | | 5,000 |
| 55,132 | 27,486 | - | 1,950 | | 97,268 |
| 781 | - | - | - | | 781 |
| 21,711 | 6,500 | - | 1,000 | | 36,711 |
| 1,450 | - | - | - | | 1,450 |
| - | 14,077 | - | - | | 14,077 |
| 1,013 | - | - | - | | 1,013 |
| 16,230 | 4,192 | - | - | | 24,422 |
| - | 2,417 | - | - | | 2,417 |

行政院農業委
捐助經費
中華民國

| 捐 助 計 畫 | 計 畫 起 訖 年 度 | 捐 助 對 象 | 捐 助 內 容 | 捐 助 |
|-------------------------|-------------------|---------------|----------------------------------------------------------------|-------|
| | | | | 經 常 |
| | | | | 人 事 費 |
| [8]林地管理與森林保護 | P10 105-105 | 國內民間團體、學術團體等 | ，造林地清查及調查等相關業務。 1.辦理各項林業相關研習、競賽、教育訓練等活動。 2.結合社區加強森林保護工作。 | - |
| [9]推動野生動植物合理利用管理模式 | P11 105-105 | 國內民間團體 | 1.補助民間團體設立野生動物放生護生園區。 2.辦理野生動物危害防治調查研究。 | 1,200 |
| [10]平地森林園區 | P12 105-105 | 國內民間團體、社區協會部落 | 辦理大農大富園區周邊社區及部落參與景觀農作營造計畫。 | - |
| (3)5251021300 林業試驗研究 | | | | 600 |
| [1]生態系監測與經營研究 | P13 105-105 | 國內民間團體 | 生態系服務價值評估與應用。 | 600 |
| 0438 對私校之獎助 | | | | - |
| (1)5851021000 林業管理 | | | | - |
| [1]野生動物保育 | P14 105-105 | 私立學校 | 協助私校執行野生動物保育及宣導工作並建立夥伴關係。 | - |
| (2)5851021100 林業發展 | | | | - |
| [1]綠資源維護 | P15 105-105 | 私立學校 | 辦理保護區域、社區林業計畫、生物多樣性自然保育宣導活動、教育訓練、濕地生態園及重要水梯田管理。 | - |
| [2]推動野生動植物合理利用管理模式 | P16 105-105 | 私立學校 | 1.補助私校設立野生動物放生護生園區。 2.辦理野生動物危害防治調查研究。 | - |
| 2.對個人之捐助 | | | | - |
| 0445 社會福利津貼及濟助 | | | | - |
| (1)5851021100 林業發展 | | | | - |
| [1]林地管理與森林保護 | P17 105-105 | 主動交還林地占用人 | 積極配合交還林地及廢耕者給予救助。 | - |
| 0471 損失及賠償 | | | | - |
| (1)5851021100 | | | | - |

員會林務局
分析表
105年度

單位：新臺幣千元

| 經 費 | | 之 用 途 | | 分 析 |
|-------|---------|---------|-----|---------|
| 門 | | 資 本 門 | | 合 計 |
| 業 務 費 | 其 他 | 營 建 工 程 | 其 他 | |
| 7,638 | - | - | - | 7,638 |
| 5,609 | 300 | - | 950 | 8,059 |
| 700 | - | - | - | 700 |
| 490 | 623 | - | - | 1,713 |
| 490 | 623 | - | - | 1,713 |
| 1,750 | - | - | - | 1,750 |
| 800 | - | - | - | 800 |
| 800 | - | - | - | 800 |
| 950 | - | - | - | 950 |
| 500 | - | - | - | 500 |
| 450 | - | - | - | 450 |
| - | 432,623 | - | - | 432,623 |
| - | 6,000 | - | - | 6,000 |
| - | 6,000 | - | - | 6,000 |
| - | 6,000 | - | - | 6,000 |
| - | 126,900 | - | - | 126,900 |
| - | 126,900 | - | - | 126,900 |

行政院農業委
捐助經費
中華民國

| 捐 助 計 畫 | 計 畫 起 訖 年 度 | 捐 助 對 象 | 捐 助 內 容 | 捐 助 | |
|---------------|-------------------|--------------------------|------------------------------------------------------------------|-----|-----|
| | | | | 經 | 常 |
| | | | | 人 | 事 費 |
| 林業發展 | | | | | |
| [1]林地管理與森林保護 | P18 105-105 | 國有林合法租地造林承租戶、暫准建地承租戶 | 辦理國有林合法租地造林補償收回。 | - | - |
| 0475 獎勵及慰問 | | | | | |
| (1)5851020100 | | | | | |
| 一般行政 | | | | | |
| [1]基本行政工作維持 | P19 經常性 | 退休(職)人員 | 發放退休人員三節慰問金等費用。 | - | - |
| (2)5851021100 | | | | | |
| 林業發展 | | | | | |
| [1]綠資源維護 | P20 105-105 | 檢舉民眾及團體 | 取締或舉發違反動物保育法案件之獎勵金。 | - | - |
| [2]平地造林計畫 | P21 105-105 | 私有農地之團體及個人 | 依據要點規定補助及核發造林直接給付。 | - | - |
| [3]林地管理與森林保護 | P22 105-105 | 舉發查獲犯罪之人士、社區、林業及自然保育有功人士 | 1. 依森林保護辦法鼓勵檢舉取締盜伐、濫墾及火災等，違反森林法案件之保林獎金。 2. 表揚林業及自然保育有功人士之獎勵金。 | - | - |
| 3.對國外之捐助 | | | | | |
| 0436 對外之捐助 | | | | | |
| (1)5851021000 | | | | | |
| 林業管理 | | | | | |
| [1]野生物保育 | P23 105-105 | 國外保育團體 | 協助國外保育團體執行生物多樣性工作並建立夥伴關係。 | - | - |

員會林務局
分析表
105年度

單位：新臺幣千元

| 經 費 | | 之 用 途 | | 分 析 |
|-------|---------|---------|-----|---------|
| 門 | | 資 本 門 | | 合 計 |
| 業 務 費 | 其 他 | 營 建 工 程 | 其 他 | |
| - | 126,900 | - | - | 126,900 |
| - | 299,723 | - | - | 299,723 |
| - | 25,131 | - | - | 25,131 |
| - | 25,131 | - | - | 25,131 |
| - | 274,592 | - | - | 274,592 |
| - | 50 | - | - | 50 |
| - | 272,662 | - | - | 272,662 |
| - | 1,880 | - | - | 1,880 |
| 5,550 | - | - | - | 5,550 |
| 5,550 | - | - | - | 5,550 |
| 5,550 | - | - | - | 5,550 |
| 5,550 | - | - | - | 5,550 |

本頁空白

**行政院農業委員會林務局
派員出國計畫預算總表**

中華民國105年度

單位：新臺幣千元

| 類 別 | 本 年 度 計 畫 項 數 | 本 年 度 預 計 人 天 | 本 年 度 預 算 數 | 上 年 度 計 畫 項 數 | 上 年 度 核 定 人 天 | 上 年 度 預 算 數 |
|-----|------------------|------------------|-------------------|------------------|------------------|-------------------|
| 合 計 | 7 | 95 | 943 | 5 | 45 | 644 |
| 考 察 | 1 | 10 | 105 | 2 | 14 | 199 |
| 視 察 | - | - | - | - | - | - |
| 訪 問 | - | - | - | - | - | - |
| 開 會 | 4 | 62 | 561 | 3 | 31 | 445 |
| 談 判 | - | - | - | - | - | - |
| 進 修 | - | - | - | - | - | - |
| 研 究 | 1 | 11 | 142 | - | - | - |
| 實 習 | 1 | 12 | 135 | - | - | - |

行政院農業委
派員出國計畫預
中華民國

| 計畫名稱及領域代碼 | 擬前往國家 | 擬拜會或視察機構 | 拜 會 內 容 | 預計前往期間 | 預計天數 | 擬派人數 |
|-----------------------------------------|-------|----------|---------------------------------------------------------------------------------------------------------------------------------------------------------------------------------|---------------|------|------|
| 一．考察 01 打擊非法採伐林木及非法貿易相關政策及措施考察 92 | 韓國 | 林業局 | APEC「打擊非法採伐林木及非法貿易專家小組」近年來積極推動相關措施促進合法林產品貿易，韓國提出建立「確保木材合法性線上系統」之想法，並邀請我國共同倡議，有關系統建立涉及進口木材及加工品之來源、出口之履歷資訊、認證、許可核發及海關查核，以及國產木、竹材出口產銷合法伐採、產地證明…等等，期前往韓國考察相關政策及措施，以作為我國後續因應國際趨勢之參考。 | 105.04-105.12 | 5 | 2 |

員會林務局
算類別表—考察、視察、訪問
105年度

單位：新臺幣千元

| 旅 | | 費 | | 預 | | 算 | | 歸屬預算科目 | 前三年內有無赴同一機構拜會 | |
|-----|-----|-----|-----|-----|------|-----|------------|--------|---------------|--|
| 交通費 | 生活費 | 辦公費 | 合計 | 合計 | 合計 | 有/無 | 如有，說明其拜會內容 | | | |
| 33 | 72 | - | 105 | 105 | 林業發展 | 無 | | | | |

行政院農業委
派員出國計畫預算類別表
中華民國

| 計畫名稱及領域代碼 | 擬前往國家或地區 | 主要會議議題 談判重點等 | 預計天數 | 擬派人數 | 旅費 | |
|---------------------------------------|----------|-------------------------------------------------------------------------------------------------------------------------------------------------------------------------------------------------------------------------------------|------|------|-----|-----|
| | | | | | 交通費 | 生活費 |
| 一·定期會議 | | | | | | |
| 01 參加亞太森林復育與永續經營網絡(APFNet)第2屆理事會 - 57 | 柬埔寨暹粒市 | 復育亞太森林，促進森林永續經營。 | 5 | 2 | 54 | 42 |
| 02 派員出席生物多樣性公約第13屆締約方大會 - 64 | 墨西哥洛斯卡沃斯 | 生物多樣性公約為世界最大的公約組織之一，目前有194個締約方（包括國家會員及歐盟等）。農委會為行政院國家永續發展委員會生物多樣性組召集單位，對於該公約之發展及未來全球生物多樣性保育之趨勢、生物科技、智慧財產權等相關規範，均需瞭解。第13屆大會將承續檢視2011-2020生物多樣性行動計畫報告，監測愛知目標進度，生物多樣性目標納入2015後聯合國永續發展目標，及與其他公約和國際組織及倡議加強合作等議題，實有必要派員出席。本大會分為兩個工作小組同時開會。 | 10 | 2 | 90 | 92 |
| 03 派員出席華盛頓公約第17屆締約國大會 - 64 | 南非開普敦 | 華盛頓公約即瀕臨絕種野生動植物國際貿易公約Convention on International Trade in Endangered Species of Wild Fauna and Flora (CITES)，係規範野生動植物國際貿易，農委會公告之「保育類野生動物名錄」係參考公約附錄物種而調整。CITES決議對我國保育類野生動物相關規範影響重大，也直接影響我國 | 10 | 2 | 25 | 113 |

員會林務局
一開會、談判

105年度

單位：新臺幣千元

| 預 算 | | 歸屬預算科目 | 最近三次有關同一出國計畫之實際執行情形 | | | |
|-----|-----|--------|---------------------|--------|------|------|
| 辦公費 | 合計 | | 出國地點 | 出國期間 | 出國人數 | 國外旅費 |
| 3 | 99 | 林業發展 | 泰國清邁 | 103.05 | 1 | 40 |
| | | | 中國昆明 | 102.06 | 2 | 86 |
| | | | 中國北京 | 101.04 | 2 | 89 |
| 2 | 184 | 林業發展 | 韓國 | 103.10 | 2 | 139 |
| | | | 加拿大 | 102.10 | 1 | 119 |
| | | | 印度 | 101.10 | 2 | 241 |
| - | 138 | 林業發展 | 墨西哥 | 103.04 | 1 | 111 |
| | | | 泰國 | 102.03 | 2 | 231 |
| | | | 瑞士 | 101.03 | 1 | 107 |

行政院農業委
派員出國計畫預算類別表
中華民國

| 計畫名稱及領域代碼 | 擬前往國家或地區 | 主要會議議題 談判重點等 | 預計天數 | 擬派人數 | 旅費 | |
|-----------------------------------------------|----------|---------------------------------------------------------------------------------------|------|------|-----|-----|
| | | | | | 交通費 | 生活費 |
| 04 參加聯合國氣候變化綱要公約第22次締約國會議暨京都議定書第12次締約國會議 - 57 | 摩洛哥卡薩布蘭加 | 農林漁牧貿易。會議相關議題，曾對我國造成重大衝擊，實有必要派員出席。本大會分為兩個委員會同時開會。 討論全球因應氣候變遷調適及減緩策略，以作為我國林業政策實施方針。 | 12 | 1 | 56 | 59 |

員會林務局
一開會、談判

105年度

單位：新臺幣千元

| 預 算 | | 歸屬預算科目 | 最近三次有關同一出國計畫之實際執行情形 | | | |
|-----|-----|--------|---------------------|---------|---------|---------|
| 辦公費 | 合 計 | | 出 國 地 點 | 出 國 期 間 | 出 國 人 數 | 國 外 旅 費 |
| 25 | 140 | 林業發展 | 祕魯利馬 | 103.12 | 1 | 183 |
| | | | 波蘭華沙 | 102.11 | 1 | 114 |
| | | | 卡達杜哈 | 101.11 | 1 | 119 |

行政院農業委
派員出國計畫預算類別表
中華民國

| 計畫名稱及領域代碼 | 擬前往國家 | 主要研習課程 | 預計前往期間 | 預計天數 | 擬派人數 |
|------------------------------|-------|----------------------------------------------------------------------------------------------------------------------|---------------|------|------|
| 二、研究 01 臺美林業經營技術協助訓練計畫-57 | 美國 | 本計畫係2004年駐美國臺北經濟文化處(TERCO)與美國在臺協會(AIT)簽訂「森林經營及自然保育技術合作協定」，惟於2009年到期。雖美方現已不再簽署備忘錄，但我方仍可依原簽訂之交流議題順序，訪美並學習森林經營及自然保育之技術。 | 105.09-105.09 | 11 | 1 |
| 三、實習 02 森林認證及林業合作發展-57 | 加拿大 | 1. 永續森林經營指標國家標準之訂定及檢討，各相關團體參與協商之機制或跨界平臺實務運作方式。 2. 符合永續森林經營之立地計畫(site plan)，包括作業道配置、伐採列區規劃等。 | 105.10-105.10 | 12 | 1 |

員會林務局
一進修、研究、實習

105年度

單位：新臺幣千元

| 旅 | | 費 | | 預 | | 算 | | 歸屬預算科目 | 前三年度已派人員人數 |
|---|----|---|----------|--------|---|-----|------|--------|------------|
| 生 | 活 | 費 | 機票與出國手續費 | 書籍學雜等費 | 合 | 計 | | | |
| | 92 | - | | 50 | | 142 | 林業發展 | 6 | |
| | 86 | - | | 49 | | 135 | 林業發展 | 2 | |

行政院農業委
派員赴大陸計
中華民國

| 計畫名稱及領域代碼 | 擬前往地區 | 擬拜會單位 | 工 作 內 容 | 預計前往期間 | 預計天數 | 擬派人數 |
|----------------------------|-------|--------------------|-----------------------------------------------------------------------------------------|-----------------|------|------|
| 01 兩岸野生動物貿易管理協商會議 64 | 大陸地區 | 國家林業局及瀕危物種進出口管理辦公室 | 商討兩岸野生動物貿易管理相關議題。 | 105.07 - 105.07 | 7 | 3 |
| 02 兩岸林業學術交流57 | 大陸地區 | 大陸林業局及省林業廳 | 前往大陸國家林業局及相關林業研究單位，洽商兩岸森林認證、森林服務價值、森林育樂場域經營管理、復育造林及相關林業技術交流事宜，並參訪相關場域，促進兩岸林業永續森林經營合作模式。 | 105.07 - 105.09 | 6 | 3 |
| 03 促進兩岸自然保護區經營管理技術能力提升計畫64 | 大陸地區 | 國家林業局及保護區管理單位 | 拜會相關部會以瞭解兩岸對保護區系統經營管理相關策略及模式。 | 105.07 - 105.07 | 7 | 3 |

員會林務局
畫預算類別表
105年度

單位：新臺幣千元

| 旅 費 預 算 | | | | 歸屬預算科目 | 前三年內有無赴同一單位拜會 | |
|---------|-----|-----|-----|--------|---------------|------------------------------------------------------------------------------------------------------------------------------|
| 交通費 | 生活費 | 辦公費 | 合 計 | | 有/無 | 如有，說明其拜會內容 |
| 20 | 44 | 1 | 65 | 林業發展 | 有 | 1. 拜訪大陸國家林業局及CITES辦公室，合辦海峽兩岸野生動植物保育及貿易管理研討會，與大陸行政部門建立交流與會商管道，共同處理兩岸野生動物貿易、證照核發與管理措施。 2. 洽談兩岸CITES物種貿易合作與措施，如文心蘭、紅珊瑚、食蛇龜等。 |
| 45 | 124 | 1 | 170 | 林業發展 | 有 | 預定104年前往大陸北京參加第2屆兩岸林業論壇。 |
| 20 | 44 | 2 | 66 | 林業發展 | 有 | 1. 拜訪大陸國家林業局及自然保護區，合辦海峽兩岸自然保護區經營管理技術能力研討會，與大陸行政部門建立交流與會商管道，共同提升兩岸自然保護區經營管理技術能力。 2. 洽談兩岸自然保護區經營管理技術能力提升計畫。 |

行政院農業委
歲出按職能及
中華民國

| 職能 別分類 | 經濟性 分類 | 經 常 支 出 | | | | |
|------------|-----------|-----------|------|---------|---------|-----------|
| | | 消費支出 | 債務利息 | 補助地方 | 移轉民間 | 小計 |
| 總 計 | | 3,715,806 | - | 212,529 | 546,189 | 4,474,524 |
| 10 農、林、漁、牧 | | 3,715,806 | - | 212,529 | 546,189 | 4,474,524 |

員會林務局
經濟性綜合分類表
105年度

單位：新臺幣千元

| 資 | | 本 | 支 | | 出 | 總計 |
|-----------|------|----|---------|-------|-----------|-----------|
| 資本形成 | 土地購入 | 增資 | 補助地方 | 移轉民間 | 小計 | |
| 1,642,072 | 300 | - | 255,438 | 2,950 | 1,900,760 | 6,375,284 |
| 1,642,072 | 300 | - | 255,438 | 2,950 | 1,900,760 | 6,375,284 |

本頁空白

**行政院農業委員會林務局
跨年期計畫概況表**

中華民國105年度

單位：新臺幣億元

| 計畫名稱 | 執行期間 | 中央公務預算 經費需求總額 | 分年經費需求 | | | | 備註 |
|---------------------|---------|------------------|---------------------|--------------|--------------|-----------------------|-------------------------------------------------------------------------------------------|
| | | | 103及以 前年度 預算數 | 104年度 預算數 | 105年度 預算數 | 106及以後 年度預估 需求數 | |
| 加強森林永續經營計畫(第四期) | 102-105 | 103.03 | 54.01 | 24.91 | 24.11 | - | 1. 行政院102年5月30日院臺農字第1020135675號函核定。 2. 本計畫105年度預算編列於「林業發展」科目24.07億元及「交通及運輸設備」科目0.04億元。 |
| 新竹林區管理處新建工程計畫 | 100-106 | 1.50 | 0.14 | 0.07 | - | 1.29 | 1. 行政院99年10月22日院臺農字第0990058302號函及104年6月8日院臺農字第1040029860號函核定。 2. 本計畫105年度暫緩編列。 |
| 植樹造林計畫(第二期) | 102-105 | 49.14 | 28.09 | 11.06 | 9.99 | - | 1. 行政院102年5月22日院臺農字第1020029904號函核定。 2. 本計畫105年度預算編列於「林業發展」科目9.99億元。 |
| 阿里山林業村及檜意森活村計畫(第二期) | 101-105 | 2.15 | 1.45 | 0.38 | 0.32 | - | 1. 行政院101年12月21日院臺農揆字第1010071582號函核定。 2. 本計畫105年度預算編列於「林業發展」科目0.32億元。 |
| 國家重要濕地保育計畫 | 100-105 | 2.68 | 1.73 | 0.47 | 0.48 | - | 1. 行政院99年7月1日院臺建字第0990034700號函核定。 2. 本計畫105年度預算編列於「林業發展」科目0.48億元。 |
| 第四階段電子化政府計畫-智慧生態 | 102-105 | 0.89 | 0.45 | 0.19 | 0.25 | - | 1. 行政院100年6月10日院臺秘字第1000030132號函核定。 2. 本計畫105年度預算編列於「林業試驗研究」科目0.25億元。 |

行政院農業委
委辦經費
中華民國

| 委 辦 計 畫 | 計 畫 起 訖 年 度 | 委 辦 內 容 | 委 辦 | |
|-------------------------------|-------------------|------------------------------------------------------------------------------------------------------------------------------------------------------------------------------|---------|---------|
| | | | 經 常 | 辦 常 |
| | | | 用 人 費 用 | 業 務 費 用 |
| 合計 | | | 22,000 | 297,102 |
| 1.5851021000 林業管理 | | | 8,000 | 31,400 |
| (1)臺北市野生動植物保育、教育宣導及老樹棲地維護計畫 | 105-105 | 1.執行野生動物保育法相關規定，持續查緝取締違法案件，辦理老樹棲地維護。 2.舉辦野生動物保育教育宣導活動，以提升民眾及相關執法人員之保育知識及觀念。 | 500 | 1,400 |
| (2)保育類野生動物收容中心營運及野生動物與產製品鑑識計畫 | 105-105 | 1.收容及照養保育類野生動物，並提供妥善人道之飼養照顧。 2.提供野生動物救援、救傷及緊急狀況處理之醫療照顧，並培育具備野生動物醫療及保育人員，以強化國內專業技術人力資源。 3.辦理野生動物及產製品鑑識。 | 7,500 | 30,000 |
| 2.5851021100 林業發展 | | | 14,000 | 244,547 |
| (1)森林生態系經營 | 105-105 | 1.主要河川集水區長期沖蝕監測及溪水化學性質取樣分析。 2.動態樣區複查及長期監測計畫。 3.國際林業趨勢研析及森林經營技術研習等計畫。 4.林業學術推廣相關計畫。 5.運用光學衛星影像於全島崩場地判釋與災害分析。 6.林業史料及歷史建築整建影像蒐集。 7.針、闊葉樹及景觀樹種等立體像對判釋研究成果出版案。 | - | 12,512 |
| (2)國土資訊系統 | 105-105 | 1.辦理森林及保育生態地理空間資訊服務平臺建置計畫。 2.辦理行動化地理資訊服務平臺委託計畫。 3.航遙測圖資供應平臺及倉儲整合。 | - | 32,785 |
| (3)林業推廣與森林保護 | 105-105 | 1.委託辦理植樹月系列活動及相關宣導活動。 2.雲林麥寮鄉保安林功能及非營林區 | - | 5,003 |

員會林務局
分析表
105年度

單位：新臺幣千元

| 經 費 之 用 途 分 析 | | | | | |
|---------------|---------|--------|-----|--|---------|
| 門 項 | 資 本 | 門 項 | 合 計 | | |
| 其 他 | 設 備 購 置 | 其 他 | | | |
| 15,925 | - | 17,196 | | | 352,223 |
| 1,770 | - | - | | | 41,170 |
| - | - | - | | | 1,900 |
| 1,770 | - | - | | | 39,270 |
| 14,155 | - | 1,900 | | | 274,602 |
| - | - | - | | | 12,512 |
| - | - | 1,900 | | | 34,685 |
| - | - | - | | | 5,003 |

| 委 辦 計 畫 | 計 畫 起 訖 年 度 | 委 辦 內 容 | 委 辦 | |
|---------------------|-------------------|---------------------------------------------------------------------------------------------------------------------------------------------------------------------------------------------------|---------|---------|
| | | | 經 常 | |
| | | | 用 人 費 用 | 業 務 費 用 |
| (4)辦理育林技術之研究 | 105-105 | 解除之調查評估委託案。 3. 南投境內編號第1630號風景保安林功能調查及存廢檢討評估委託案。 辦理人工林育苗、撫育、疏伐、營造複層林相及林木疫病防治等技術相關研究，以供經營管理之參考。 | - | 10,881 |
| (5)研發國產木竹材創新技術及推廣利用 | 105-105 | 開發創新竹製精品與其他國產木竹材多元產品、持續辦理CAS臺灣優良農產品標章林產品類驗證之查驗、技術輔導與推廣宣導。 | - | 20,800 |
| (6)自然步道系統委辦計畫 | 105-105 | 1. 辦理步道人文、自然景觀資源調查及環境監測相關業務。 2. 研擬步道系統規劃設計規範、經管法規及經營管理相關計畫。 3. 建置步道系統環境資料，編印相關環教文宣，如地圖、摺頁及手冊等。 4. 辦理步道系統相關專業培力訓練，及步道工作假期與志工推展、無痕山林運動、自然創作等多元發展專案。 5. 規劃步道生態旅遊遊程，辦理步道系統生態旅遊及健行淨山等推廣活動。 | - | 20,228 |
| (7)森林育樂發展委辦計畫 | 105-105 | 1. 辦理森林遊樂區委託整體規劃及計畫修訂。 2. 辦理自然教育中心專案教師聘用及建置發展。 3. 辦理自然教育中心林業課程科學調查課程推展及行銷。 4. 辦理自然教育中心國際合作輔導發展計畫。 | - | 30,250 |
| (8)平地造林委辦計畫 | 105-105 | 1. 平地造林之造林檢測及宣導對象主要為私有地農民，爰需由各縣市政府辦理造林檢測工作。 2. 委託各級機關、大專院校及民間團體辦理各項研究或規劃工作，俾提供計畫各項資訊及對策。 | - | 17,874 |

員會林務局
分析表
105年度

單位：新臺幣千元

| 經 費 之 用 途 分 析 | | | | 合 計 |
|---------------|-----------|-------|-------|--------|
| 門 其 他 | 資 設 備 購 置 | 本 其 他 | 門 其 他 | |
| - | - | - | - | 10,881 |
| - | - | - | - | 20,800 |
| - | - | - | - | 20,228 |
| - | - | - | - | 30,250 |
| - | - | - | - | 17,874 |

行政院農業委
委辦經費
中華民國

| 委 辦 計 畫 | 計 畫 起 訖 年 度 | 委 辦 內 容 | 委 辦 | |
|------------------|-------------------|----------------------------------------------------------------------------------------------------------------------------------------------------------------------------------------------------------------------------------------------------|---------|---------|
| | | | 經 常 | 辦 常 |
| | | | 用 人 費 用 | 業 務 費 用 |
| (9)平地森林園區委辦計畫 | 105-105 | 3. 委託短期經濟林桉樹苗木培育計畫。 1. 針對嘉義園區進行鳥類資源及生態環境長期監測。 2. 辦理森林育樂及平地森林園區整體發展計畫。 3. 嘉義處駐館委託經營管理案。 4. 屏東園區交通用地興辦計畫。 5. 屏東園區社區志工及生態旅遊培力。 6. 花蓮園區服務中心駐館及解說推廣。 7. 花蓮園區藝術作品修復工作。 8. 花蓮園區螢火蟲資源調查及解說手冊出版。 | - | 14,543 |
| (10)公私有林經營輔導委辦計畫 | 105-105 | 辦理獎勵造林教育訓練講習及造林技術輔導觀摩等。 | - | 870 |
| (11)綠資源維護委託研究 | 105-105 | 執行各項野生動植物資源、棲地經營管理、森林溪流魚類調查及外來入侵種調查評估等監測、研究調查計畫。 | 5,000 | 8,730 |
| (12)綠資源維護委託辦理 | 105-105 | 委託專業團體經營管理生態教育館及其各項保育研究與推廣活動。 | 9,000 | 32,350 |
| (13)國有林治山防災委辦計畫 | 105-105 | 1. 國有林大規模崩塌致災潛勢調查評估(北部地區)。 2. 國有林土砂殘留量評估及土砂管理之研究。 3. 國有林治山防災工程效益評估暨中程個案計畫研擬。 4. 國有林大規模崩塌高危險影響範圍劃定監測規劃及管理值訂定之研究。 5. 新店溪上游流域崩塌情形與土砂生產之調查評估及災害潛勢預測。 6. 國有林防災應變及堰塞湖監測系統維運更新暨緊急災害調查評估。 7. 林道基本資料調查及圖資建置。 8. 工程管理資訊系統維運更新及知識管理系統建置。 | - | 17,391 |

員會林務局
分析表
105年度

單位：新臺幣千元

| 經 費 之 用 途 分 析 | | | | 合 計 |
|---------------|-----------|-------|-------|--------|
| 門 其 他 | 資 設 備 購 置 | 本 其 他 | 門 其 他 | |
| - | - | - | - | 14,543 |
| - | - | - | - | 870 |
| 5,755 | - | - | - | 19,485 |
| 8,400 | - | - | - | 49,750 |
| - | - | - | - | 17,391 |

行政院農業委
委辦經費
中華民國

| 委 辦 計 畫 | 計 畫 起 訖 年 度 | 委 辦 內 容 | 委 辦 | |
|------------------------|-------------------|-------------------------------------------------------------------------------------|---------|---------|
| | | | 經 常 | 辦 常 |
| | | | 用 人 費 用 | 業 務 費 用 |
| (14)推動野生動植物合理利用之管理模式 | 105-105 | 辦理原住民部落基於傳統文化祭儀獵捕野生動物區域，及全國性野生動物危害及動物放生區域、種類等研究計畫。 | - | 8,695 |
| (15)阿里山林業村及檜意森活村委辦計畫 | 105-105 | 1. 阿里山林業村BOT案前置作業委託專業服務。 2. 阿里山林業村歷史建築影像紀錄。 | - | 5,403 |
| (16)林業文化及發展 | 105-105 | 1. 林業文化園區網站改版委辦案。 2. 羅東林業文化園區駐館解說暨整體效益評估專業服務案。 3. 花蓮林管處哈崙林業史話及歷史紀錄片編輯製作出版委辦案。 | - | 6,232 |
| 3.5251021300 林業試驗研究 | | | - | 21,155 |
| (1)生態系監測與經營 | 105-105 | 1. 森林碳吸存量與經營策略分析。 2. 國際森林經營及科技合作。 3. 遙測技術在防災應用之技術研發。 4. 動態樣區種子雨及喬木小苗監測計畫。 | - | 9,665 |
| (2)智慧生態計畫 | 105-105 | 1. 建立智慧生態多元服務內容。 2. 發展社區生態雲電子商務平臺。 3. 輔導社區推動生態旅遊產業。 | - | 9,780 |
| (3)野生物保育與管理 | 105-105 | 傷病與路死食肉目野生動物疾病監控與時空分布。 | - | 1,710 |

員會林務局
分析表
105年度

單位：新臺幣千元

| 經 | | 費 | | 之 | | 用 | | 途 | | 分 | | 析 | |
|---|---|---|---|---|---|---|---|--------|--|---|--|---|--------|
| 門 | | 資 | | 本 | | 門 | | | | 合 | | 計 | |
| 其 | 他 | 設 | 備 | 購 | 置 | 其 | 他 | | | | | | |
| - | | | | - | | | | - | | | | | 8,695 |
| - | | | | - | | | | - | | | | | 5,403 |
| - | | | | - | | | | - | | | | | 6,232 |
| - | | | | - | | | | 15,296 | | | | | 36,451 |
| - | | | | - | | | | - | | | | | 9,665 |
| - | | | | - | | | | 15,296 | | | | | 25,076 |
| - | | | | - | | | | - | | | | | 1,710 |

行政院農業委員會林務局

立法院審議中央政府總預算案所提決議、附帶決議及注意辦理事項辦理情形報告表

中華民國 104 年度

| 決議、附帶決議及注意事項 | | 辦理情形 | | | | | | | | | | | | | | | |
|--------------|------------------------------------------------------------------------------------------------------------------------------------------------------------------------------------------------------------------------------------------------------------------------------------------------------------------------------------------------------------------------------------------------------------------------------------------------------------------------------------------------------------------------|------------------------------|------|------|-----|------------|-------|-----|--------|-------|-----|----------|--------|----|--|--------|-------|
| 項次 | 內容 | | | | | | | | | | | | | | | | |
| (一) | <p>壹、總預算部分</p> <p>一、通案決議部分</p> <p>103 年度中央政府總預算釋股收入 380 億元不予保留。104 年度中央政府總預算釋股收入 380 億元如下表，倘財政狀況良好，原則不予出售；釋股對象以政府四大基金為限，釋股費用併同調整。</p> <table border="1" data-bbox="226 712 719 1070"> <thead> <tr> <th>預算編列機關</th> <th>釋股標的</th> <th>釋股金額</th> </tr> </thead> <tbody> <tr> <td>財政部</td> <td>合作金庫金融控股公司</td> <td>45 億元</td> </tr> <tr> <td>交通部</td> <td>中華電信公司</td> <td>80 億元</td> </tr> <tr> <td>行政院</td> <td>台灣積體電路公司</td> <td>255 億元</td> </tr> <tr> <td colspan="2">合計</td> <td>380 億元</td> </tr> </tbody> </table> | 預算編列機關 | 釋股標的 | 釋股金額 | 財政部 | 合作金庫金融控股公司 | 45 億元 | 交通部 | 中華電信公司 | 80 億元 | 行政院 | 台灣積體電路公司 | 255 億元 | 合計 | | 380 億元 | 遵照辦理。 |
| 預算編列機關 | 釋股標的 | 釋股金額 | | | | | | | | | | | | | | | |
| 財政部 | 合作金庫金融控股公司 | 45 億元 | | | | | | | | | | | | | | | |
| 交通部 | 中華電信公司 | 80 億元 | | | | | | | | | | | | | | | |
| 行政院 | 台灣積體電路公司 | 255 億元 | | | | | | | | | | | | | | | |
| 合計 | | 380 億元 | | | | | | | | | | | | | | | |
| (二) | <p>104 年度中央政府總預算案針對各機關及所屬統刪項目如下：</p> <p>1. 油料：統刪 30%；另隨同減列交通部辦理離島載客船舶油價補貼 0.07 億元、公路總局辦理公共運輸油價補貼 1.05 億元。</p> <p>2. 大陸地區旅費：統刪 10%。</p> <p>3. 委辦費：除人事行政總處、公務人力發展中心、中央選舉委員會及所屬、公務人員保障暨培訓委員會、警政署及所屬、外交部主管、教育部主管、法務部主管、勞工保險局、職業安全衛生署危險性機械及設備檢查與管理、動植物防疫檢疫局及所屬屠宰衛生檢查、畜禽藥物殘留檢測及檢疫偵測犬業務、衛生福利部落實長照十年計畫、推動長照服務體系及長照服務網業務相關預算、健全緊急醫療照護網絡、健全醫療衛生體系、醫事人力培育與訓練、推動身心障礙醫療復建網絡、社會救助業務、保護服務業務、規劃建立社會工作專業、推動性別暴力防治相關預算、食品藥物管理署科技發展工作及食品藥物管理業務相關預算、社會及家庭署辦理推展身心</p> | 已遵照辦理，刪減相關預算並整編成 104 年度法定預算。 | | | | | | | | | | | | | | | |

行政院農業委員會林務局

立法院審議中央政府總預算案所提決議、附帶決議及注意辦理事項辦理情形報告表

中華民國 104 年度

| 項次 | 決議、附帶決議及注意事項內容 | 辦理情形 |
|----|---------------------------------------------------------------------------------------------------------------------------------------------------------------------------------------------------------------------------------------------------------------------------------------------------------------------------------------------------------------------------------------------------------------------------------------------------------------------------------------------------------------------------------------------------------------------------------------------------------------------------------------------------------------------------------------------------------------------|------|
| | <p>障礙者福利服務相關預算、文化部主管不刪；智慧財產局、工業局工業技術升級輔導計畫、標準檢驗局及所屬辦理國家度量衡標準實驗室整體運作與發展及民生化學計量標準計畫統刪 1%外，其餘統刪 10%，其中大陸委員會、考試院、營建署及所屬、消防署及所屬、入出國及移民署、建築研究所、國防部所屬、財政部、國庫署、交通部、中央氣象局、觀光局及所屬、運輸研究所、農業委員會、茶業改良場、疾病管制署、中央健康保險署、社會及家庭署、新竹科學工業園區管理局及所屬、中部科學工業園區管理局及所屬、保險局改以其他項目刪減替代，科目自行調整。</p> <p>4. 一般事務費：除中央研究院、人事行政總處及所屬、國立故宮博物院、中央選舉委員會及所屬、立法院主管、公務人員保障暨培訓委員會、國家文官學院及所屬、監察院、警政署及所屬、外交部主管、體育署、法務部主管、智慧財產局、工業局工業技術升級輔導計畫、勞工保險局、衛生福利部落實長照十年計畫、推動長照服務體系及長照服務網業務相關預算、健全緊急醫療照護網絡、健全醫療衛生體系、醫事人力培育與訓練、推動身心障礙醫療復建網絡、社會救助業務、保護服務業務、規劃建立社會工作專業、推動性別暴力防治相關預算、食品藥物管理署科技發展工作及食品藥物管理業務相關預算、中央健康保險署、社會及家庭署辦理推展身心障礙者福利服務相關預算、國軍退除役官兵輔導委員會聘用照顧服務員及護理人員相關預算不刪外，其餘統刪 5%，其中總統府、國家發展委員會、國家通訊傳播委員會、公務人員退休撫卹基金監理委員會、營建署及所屬、消防署及所屬、空中勤務總隊、國防部所屬、賦稅署、臺北國稅局、高雄</p> | |

行政院農業委員會林務局

立法院審議中央政府總預算案所提決議、附帶決議及注意辦理事項辦理情形報告表

中華民國 104 年度

| 項次 | 決議、附帶決議及注意事項內容 | 辦理情形 |
|----|----------------------------------------------------------------------------------------------------------------------------------------------------------------------------------------------------------------------------------------------------------------------------------------------------------------------------------------------------------------------------------------------------------------------------------------------------------------------------------------------------------------------------------------------------------------------------------------------------------------------------------------------------------------------------------------------------|------|
| | <p>國稅局、北區國稅局及所屬、中區國稅局及所屬、南區國稅局及所屬、關務署及所屬、財政資訊中心、教育部、國家圖書館、國立公共資訊圖書館、國立教育廣播電臺、國立海洋科技博物館、中小企業處、交通部、民用航空局、中央氣象局、觀光局及所屬、運輸研究所、原子能委員會、放射性物料管理局、核能研究所、水土保持局、農業試驗所、林業試驗所、種苗改良繁殖場、桃園區農業改良場、花蓮區農業改良場、衛生福利部、社會及家庭署、環境檢驗所、環境保護人員訓練所、海岸巡防署主管、新竹科學工業園區管理局及所屬、證券期貨局改以其他項目刪減替代，科目自行調整。</p> <p>5. 軍事裝備設施、房屋建築、車輛及辦公器具、設施及機械設備養護費：除人事行政總處及所屬、國立故宮博物院、中央選舉委員會及所屬、立法院主管、公務人員保障暨培訓委員會、國家文官學院及所屬、監察院、警政署及所屬、中央警察大學設施及機械設備養護費、外交部駐外機構業務計畫、體育署、法務部主管、衛生福利部落實長照十年計畫、推動長照服務體系及長照服務網業務相關預算、保護服務業務相關預算、食品藥物管理署科技發展工作及食品藥物管理業務相關預算、海洋巡防總局艦艇歲修及機械儀器養護費不刪外，其餘統刪 5%，其中國家安全會議、國史館臺灣文獻館、中央研究院、行政院、主計總處、國家發展委員會、考試院、公務人員退休撫卹基金監理委員會、內政部、營建署及所屬、消防署及所屬、入出國及移民署、國防部所屬、財政部、國庫署、賦稅署、臺北國稅局、高雄國稅局、北區國稅局及所屬、中區國稅局及所屬、南區國稅局及所屬、關務署及所屬、財政</p> | |

行政院農業委員會林務局

立法院審議中央政府總預算案所提決議、附帶決議及注意辦理事項辦理情形報告表

中華民國 104 年度

| 項次 | 決議、附帶決議及注意事項內容 | 辦理情形 |
|----|-----------------------------------------------------------------------------------------------------------------------------------------------------------------------------------------------------------------------------------------------------------------------------------------------------------------------------------------------------------------------------------------------------------------------------------------------------------------------------------------------------------------------------------------------------------------------------------------------------------------------------------------------------------------------------------------------------------|------|
| | <p>資訊中心、國家圖書館、國立公共資訊圖書館、國立教育廣播電臺、國立海洋科技博物館、交通部、民用航空局、中央氣象局、觀光局及所屬、運輸研究所、公路總局及所屬、原子能委員會、放射性物料管理局、農業委員會、水土保持局、林業試驗所、特有生物研究保育中心、漁業署及所屬、衛生福利部、疾病管制署、中央健康保險署、環境保護署、環境檢驗所、環境保護人員訓練所、海岸巡防署主管、新竹科學工業園區管理局及所屬改以其他項目刪減替代，科目自行調整。</p> <p>6. 國內旅費：除中央研究院、人事行政總處及所屬、國立故宮博物院、中央選舉委員會及所屬、公務人員保障暨培訓委員會、國家文官學院及所屬、監察院主管、警政署及所屬、體育署、法務部主管、工業局工業技術升級輔導計畫、衛生福利部落實長照十年計畫、推動長照服務體系及長照服務網業務相關預算、健全緊急醫療照護網絡、健全醫療衛生體系、醫事人力培育與訓練、推動身心障礙醫療復建網絡、社會救助業務、保護服務業務、規劃建立社會工作專業相關預算、食品藥物管理署科技發展工作及食品藥物管理業務相關預算、社會及家庭署辦理推展身心障礙者福利服務相關預算不刪外，其餘統刪 5%，其中國史館臺灣文獻館、主計總處、國家發展委員會、考試院、內政部、營建署及所屬、消防署及所屬、役政署、入出國及移民署、空中勤務總隊、國防部所屬、賦稅署、臺北國稅局、高雄國稅局、北區國稅局及所屬、中區國稅局及所屬、南區國稅局及所屬、關務署及所屬、財政資訊中心、國家圖書館、國立公共資訊圖書館、國立教育廣播電臺、國立海洋科技博物館、交通部、中央氣象局、觀光局及所屬、運輸</p> | |

行政院農業委員會林務局

立法院審議中央政府總預算案所提決議、附帶決議及注意辦理事項辦理情形報告表

中華民國 104 年度

| 項次 | 決議、附帶決議及注意事項內容 | 辦理情形 |
|----|------------------------------------------------------------------------------------------------------------------------------------------------------------------------------------------------------------------------------------------------------------------------------------------------------------------------------------------------------------------------------------------------------------------------------------------------------------------------------------------------------------------------------------------------------------------------------------------------------------------------------------------------------------------------------------------------------------|------|
| | <p>研究所、公路總局及所屬、原子能委員會、放射性物料管理局、農業委員會、水土保持局、衛生福利部、疾病管制署、社會及家庭署、環境保護署、環境檢驗所、環境保護人員訓練所、新竹科學工業園區管理局及所屬、檢查局、臺灣省政府改以其他項目刪減替代，科目自行調整。</p> <p>7. 國外旅費：除中央研究院、人事行政總處及所屬、國立故宮博物院、中央選舉委員會及所屬、立法院主管委員國會交流事務費、公務人員保障暨培訓委員會、國家文官學院及所屬、監察院、警政署及所屬、中央警察大學、外交部主管、體育署、法務部主管、衛生福利部落實長照十年計畫、推動長照服務體系及長照服務網業務相關預算、推動身心障礙醫療復建網絡、保護服務業務相關預算、食品藥物管理署科技發展工作及食品藥物管理業務相關預算、社會及家庭署辦理推展身心障礙者福利服務相關預算、文化部主管不刪外，其餘統刪 5%，其中行政院、主計總處、國家發展委員會、檔案管理局、飛航安全調查委員會、客家委員會及所屬、考試院、銓敘部、公務人員退休撫卹基金監理委員會、公務人員退休撫卹基金管理委員會、審計部、內政部、營建署及所屬、消防署及所屬、役政署、入出國及移民署、建築研究所、空中勤務總隊、國防部所屬、財政部、國庫署、賦稅署、臺北國稅局、高雄國稅局、北區國稅局及所屬、中區國稅局及所屬、南區國稅局及所屬、財政資訊中心、教育部、國民及學前教育署、青年發展署、國家圖書館、國立公共資訊圖書館、國立教育廣播電臺、國家教育研究院、國立海洋科技博物館、工業局、標準檢驗局及所屬、智慧財產局、水利署及所屬、中央地質調查所、交通部、民用航空局、</p> | |

行政院農業委員會林務局

立法院審議中央政府總預算案所提決議、附帶決議及注意辦理事項辦理情形報告表

中華民國 104 年度

| 項次 | 決議、附帶決議及注意事項內容 | 辦理情形 |
|----|---------------------------------------------------------------------------------------------------------------------------------------------------------------------------------------------------------------------------------------------------------------------------------------------------------------------------------------------------------------------------------------------------------------------------------------------------------------------------------------------------------------------------------------------------------------------------------------------------------------------------------------------------------------------------------------------------|------|
| | <p>中央氣象局、觀光局及所屬、運輸研究所、公路總局及所屬、勞工保險局、勞動力發展署及所屬、職業安全衛生署、勞動及職業安全衛生研究所、僑務委員會、原子能委員會、輻射偵測中心、放射性物料管理局、核能研究所、農業委員會、林務局、水土保持局、農業試驗所、林業試驗所、水產試驗所、畜產試驗所、家畜衛生試驗所、特有生物研究保育中心、種苗改良繁殖場、高雄區農業改良場、漁業署及所屬、動植物防疫檢疫局及所屬、農糧署及所屬、衛生福利部、疾病管制署、中央健康保險署、社會及家庭署、環境檢驗所、環境保護人員訓練所、新竹科學工業園區管理局及所屬、中部科學工業園區管理局及所屬、南部科學工業園區管理局及所屬、檢查局、臺灣省政府、臺灣省諮議會、福建省政府改以其他項目刪減替代，科目自行調整。</p> <p>8. 出國教育訓練費：除中央研究院、人事行政總處及所屬、中央選舉委員會及所屬、公務人員保障暨培訓委員會、國家文官學院及所屬、警政署及所屬、外交部駐外機構業務計畫、法務部主管、食品藥物管理署科技發展工作及食品藥物管理業務相關預算、文化部主管不刪外，其餘統刪 5%，其中主計總處、國家發展委員會、公平交易委員會、飛航安全調查委員會、消防署及所屬、空中勤務總隊、國防部所屬、財政部、關務署及所屬、交通部、中央氣象局、原子能委員會、核能研究所、農業委員會、農業試驗所、水產試驗所、畜產試驗所、家畜衛生試驗所、特有生物研究保育中心、種苗改良繁殖場、臺中區農業改良場、臺南區農業改良場、高雄區農業改良場、花蓮區農業改良場、衛生福利部、疾病管制署、環境保護署、檢查局改以其</p> | |

行政院農業委員會林務局

立法院審議中央政府總預算案所提決議、附帶決議及注意辦理事項辦理情形報告表

中華民國 104 年度

| 項次 | 決議、附帶決議及注意事項內容 | 辦理情形 |
|----|-----------------------------------------------------------------------------------------------------------------------------------------------------------------------------------------------------------------------------------------------------------------------------------------------------------------------------------------------------------------------------------------------------------------------------------------------------------------------------------------------------------------------------------------------------------------------------------------------------------------------------------------------------------------------------------------------------------------------|------|
| | <p>他項目刪減替代，科目自行調整。</p> <p>9. 設備及投資：除資產作價投資、中央研究院、人事行政總處及所屬、中央選舉委員會及所屬、立法院主管、公務人員保障暨培訓委員會基本行政維持、國家文官學院及所屬、監察院、審計部、警政署及所屬、中央警察大學房屋建築及設備費、外交部駐外機構業務計畫、購置駐外機構館舍計畫與汰換駐外機構公務車預算、法務部主管、勞工保險局、動植物防疫檢疫局高雄分局檢疫行政大樓興建工程、衛生福利部健全緊急醫療照護網絡、健全醫療衛生體系、醫事人力培育與訓練、社會救助業務、保護服務業務相關預算、食品藥物管理署科技發展工作及食品藥物管理業務相關預算、中央健康保險署、社會及家庭署辦理推展身心障礙者福利服務相關預算、海岸巡防署臺北港海巡基地、海洋巡防總局艦艇大修經費及強化海巡編裝發展方案不刪；科技部增撥國家科學技術發展基金統刪 1%；文化部主管統刪 3%；國立故宮博物院故宮南部院區籌建計畫統刪 4%；教育部主管統刪 7%外，其餘統刪 8%，其中司法院、最高法院、最高行政法院、臺北高等行政法院、臺中高等行政法院、高雄高等行政法院、公務員懲戒委員會、法官學院、智慧財產法院、臺灣高等法院、臺灣高等法院臺中分院、臺灣高等法院臺南分院、臺灣高等法院高雄分院、臺灣高等法院花蓮分院、臺灣臺北地方法院、臺灣士林地方法院、臺灣新北地方法院、臺灣桃園地方法院、臺灣新竹地方法院、臺灣苗栗地方法院、臺灣臺中地方法院、臺灣南投地方法院、臺灣雲林地方法院、臺灣嘉義地方法院、臺灣高雄地方法院、臺灣屏東地方法院、臺灣臺東地方法院、臺灣花蓮地方法院、臺灣宜蘭地方法院、臺灣基隆地方</p> | |

行政院農業委員會林務局

立法院審議中央政府總預算案所提決議、附帶決議及注意辦理事項辦理情形報告表

中華民國 104 年度

| 項次 | 決議、附帶決議及注意事項內容 | 辦理情形 |
|----|-----------------------------------------------------------------------------------------------------------------------------------------------------------------------------------------------------------------------------------------------------------------------------------------------------------------------------------------------------------------------------------------------------------------------------------------------------------------------------------------------------------------------------------------------------------------------------------------------------------------------------------------------------------------------------------------------------------------|------|
| | <p>法院、臺灣澎湖地方法院、臺灣高雄少年及家事法院、福建高等法院金門分院、福建金門地方法院、福建連江地方法院、考試院、公務人員退休撫卹基金監理委員會、內政部、役政署、國防部、財政部、賦稅署、臺北國稅局、高雄國稅局、北區國稅局及所屬、中區國稅局及所屬、南區國稅局及所屬、國有財產署及所屬、教育部、國民及學前教育署、國家圖書館、國立公共資訊圖書館、國立教育廣播電臺、國立海洋科技博物館、中央氣象局、觀光局及所屬、運輸研究所、公路總局及所屬、蒙藏委員會、農業委員會、家畜衛生試驗所、環境保護署、環境保護人員訓練所、海洋巡防總局、海岸巡防總局及所屬、金融監督管理委員會、銀行局、證券期貨局改以其他項目刪減替代，科目自行調整。</p> <p>10. 對國內團體之捐助與政府機關間之補助：除法律義務支出、中央研究院、警政署及所屬、外交部、教育部主管、法務部主管、勞工保險局、漁業署捐助各級漁會辦理臺灣地區各漁業通訊電臺營運輔導、衛生福利部捐助財團法人國家衛生研究院發展計畫、落實長照十年計畫、推動長照服務體系及長照服務網業務相關預算、社會救助業務、保護服務業務、健全緊急醫療照護網絡、健全醫療衛生體系、醫事人力培育與訓練、食品藥物管理署科技發展工作及食品藥物管理業務相關預算、中央健康保險署、社會及家庭署辦理長期照顧十年計畫及建置長期照顧服務體系暨推展身心障礙者福利服務相關預算、文化部主管、科技部對國家災害防救科技中心、財團法人國家實驗研究院與國家同步輻射研究中心之捐助不刪；經濟部科技預算、智慧財產局、工業局工業技術升級輔導計畫統刪 1%外，其餘統刪 5%，其中客家委員會</p> | |

行政院農業委員會林務局

立法院審議中央政府總預算案所提決議、附帶決議及注意辦理事項辦理情形報告表

中華民國 104 年度

| 項次 | 決議、附帶決議及注意事項內容 | 辦理情形 |
|----|-----------------------------------------------------------------------------------------------------------------------------------------------------------------------------------------------------------------------------------------------------------------------------------------------------------------------------------------------------------------------------------------------------------------------------------------------------------------------------------------------------------------------------------------------------------------------------------------------------------------------------------------------------------------------------------------------------------------------------|------|
| | <p>及所屬、內政部、營建署及所屬、國防部所屬、交通部、觀光局及所屬、公路總局及所屬、核能研究所、桃園區農業改良場、動植物防疫檢疫局及所屬、環境保護署、新竹科學工業園區管理局及所屬改以其他項目刪減替代，科目自行調整。</p> <p>11. 對地方政府之補助：除法律義務支出、一般性補助款、教育部主管、法務部主管、衛生福利部落實長照十年計畫、推動長照服務體系及長照服務網業務相關預算、社會救助業務、健全緊急醫療照護網絡、食品藥物管理署科技發展工作及食品藥物管理業務相關預算、中央健康保險署、社會及家庭署辦理長期照顧十年計畫及建置長期照顧服務體系暨推展身心障礙者福利服務相關預算、文化部主管不刪外，其餘統刪 5%，其中役政署、觀光局及所屬、動植物防疫檢疫局及所屬、衛生福利部改以其他項目刪減替代，科目自行調整。</p> <p>12. 人事費：除退休退職給付、人事行政總處退休公教人員年終慰問金調整準備、國立故宮博物院、中央選舉委員會及所屬、立法院主管（不含委員問政油料補助費）、公務人員保障暨培訓委員會、國家文官學院及所屬、監察院主管、警政署及所屬、外交部主管、體育署、法務部主管不刪；立法院主管委員問政油料補助費統刪 30% 外，其餘統刪 1%，其中中央研究院、主計總處、公務人力發展中心、地方行政研習中心、檔案管理局、飛航安全調查委員會、公共工程委員會、司法院、最高法院、最高行政法院、臺北高等行政法院、臺中高等行政法院、高雄高等行政法院、公務員懲戒委員會、法官學院、智慧財產法院、臺灣高等法院、臺灣高等法院臺中分院、臺灣高等法院臺南分院、臺灣高等法院高雄分院、臺灣高等法院花蓮分院、臺灣臺</p> | |

行政院農業委員會林務局

立法院審議中央政府總預算案所提決議、附帶決議及注意辦理事項辦理情形報告表

中華民國 104 年度

| 決議、附帶決議及注意事項 | 內容 | 辦理情形 |
|--------------|--------------------------------------------------------------------------------------------------------------------------------------------------------------------------------------------------------------------------------------------------------------------------------------------------------------------------------------------------------------------------------------------------------------------------------------------------------------------------------------------------------------------------------------------------------------------------|--------------|
| | <p>北地方法院、臺灣士林地方法院、臺灣新北地方法院、臺灣桃園地方法院、臺灣新竹地方法院、臺灣苗栗地方法院、臺灣臺中地方法院、臺灣南投地方法院、臺灣彰化地方法院、臺灣雲林地方法院、臺灣嘉義地方法院、臺灣臺南地方法院、臺灣高雄地方法院、臺灣屏東地方法院、臺灣臺東地方法院、臺灣花蓮地方法院、臺灣宜蘭地方法院、臺灣基隆地方法院、臺灣澎湖地方法院、臺灣高雄少年及家事法院、福建高等法院金門分院、福建金門地方法院、福建連江地方法院、考試院、考選部、消防署及所屬、役政署、入出國及移民署、建築研究所、空中勤務總隊、國防部所屬、國庫署、臺北國稅局、高雄國稅局、北區國稅局及所屬、中區國稅局及所屬、南區國稅局及所屬、國有財產署及所屬、國家圖書館、國立公共資訊圖書館、國立教育廣播電臺、國立海洋科技博物館、水利署及所屬、中央地質調查所、交通部、民用航空局、中央氣象局、觀光局及所屬、運輸研究所、公路總局及所屬、勞動及職業安全衛生研究所、林務局、水土保持局、畜產試驗所、家畜衛生試驗所、茶業改良場、種苗改良繁殖場、桃園區農業改良場、臺南區農業改良場、環境保護署、環境檢驗所、環境保護人員訓練所、海岸巡防署主管、證券期貨局改以其他項目刪減替代，科目自行調整。</p> <p>13. 國庫署「國債付息」減列 2 億元。</p> | |
| (三) | <p>近來國際原油價格持續重挫，國內汽、柴油價格亦不斷下跌；日前中油再度宣布自 2015 年 1 月 12 日起調降各式汽、柴油價格，其中 95 無鉛調降為每公升 24.6 元，較編製 104 年度中央政府總預算案時按每公升 35.1 元編列，已有大幅差距；爰予減列 104 年度中央政府各機關油料費 30%；另年度預算執行中，</p> | <p>遵照辦理。</p> |

行政院農業委員會林務局

立法院審議中央政府總預算案所提決議、附帶決議及注意辦理事項辦理情形報告表

中華民國 104 年度

| 決 議 、 附 帶 決 議 及 注 意 事 項 | 辦 理 情 形 |
|-------------------------|----------------------------------------------------------------------------------------------------------------------------------------------------------------------------------------------------------------------------------------------------------------------------------------------------------------------------------------------------------------------------------------------------------------------------------------------------------------------------------------------------------------------------------------------------------------------------------------------------------------------------------------------------------------------------------------------|
| 項 次 | 內 容 |
| | <p>若遇油價大幅波動，則在油料用量之共同標準範圍內，各機關應依以下原則辦理，主計總處並應追蹤控管執行情形：</p> <ol style="list-style-type: none"> 1. 油價下跌時，按實際油價覈實列支，結餘部分並不得移為他用。 2. 油價大幅上漲，致所須經費不足時，得以各機關第一預備金支應；若嚴重不敷，得申請動支第二預備金。 |
| (四) | <p>針對 104 年度中央政府總預算中有關「自由經濟示範區」相關預算共計編列 75 億 9,945 萬 5,000 元，包括：國家發展委員會編列 1,670 萬元、經濟部智慧財產局編列 20 萬元、行政院農業委員會編列 3 億 8,573 萬元、衛生福利部編列 1 億 4,600 萬元、經濟特別收入基金 1,000 萬元、桃園國際機場股份有限公司 6,400 萬元、臺灣港務股份有限公司 34 億 3,715 萬 1,000 元、航港建設基金 35 億 3,477 萬 4,000 元、農業特別收入基金 490 萬元。</p> <p>經查，「自由經濟示範區規劃方案」於 102 年 8 月啟動第 1 階段推動計畫，自貿港區為自由經濟示範區第 1 階段之核心，惟推動效益卻未如預期，無法彌補我國港埠整體進出口貨物流失量，且入駐港區事業數及進用員工人數未見成長，此外，再以我國自由貿易港區歷年來入駐港區事業家數及進用員工人數觀之，推行自由貿易示範區計畫後，入駐港區事業數及進用員工人數亦未見明顯成長；另示範區 104 年度關鍵績效指標考核面向不足，且跨機關間衡量標準不一，有欠妥適。</p> <p>另，有鑑於「自由經濟示範區規劃方案」尚未三讀通過，各部會即逕自編列該預算執行計畫，實有未當。事實上，就政府不斷宣傳國際的案例：韓國仁川自經區言之，現已證明也將面臨推動困難之困境，事實上，由於外國人移住率過低、招商不易、無法吸引國外資金流入，以及對本國企業限制過多等因素，近年來韓國各界對仁川自經區的發展狀</p> <p>遵照辦理。</p> |

行政院農業委員會林務局

立法院審議中央政府總預算案所提決議、附帶決議及注意辦理事項辦理情形報告表

中華民國 104 年度

| 決 議 、 附 帶 決 議 及 注 意 事 項 | 辦 理 情 形 |
|-------------------------|---------------------------------------------------------------------------------------------------------------------------------------------------------------------------------------------------------------------------------------------------------------------------------------------------------------------------------------------------------------------------------------------|
| 項 次 | 內 容 |
| | <p>況，出現了諸多的批判。而面對中國上海自貿區實施一年來發現，其光環不但嚴重消退，實施成效更是完全不如預期，但台灣卻為了企圖與中國對接，不斷以此推銷台灣自經區的設立優勢，用錯誤的觀念及手段，實難以帶動台灣經濟升級，更無法為台灣悶經濟注入新的成長動力，且因示範區特別條例尚未審議通過。準此，除交通部自由港區等海空港建設、國家發展委員會、經濟部、衛生福利部及行政院農業委員會等既有不涉及落實自由經濟示範區特別條例相關預算得編列執行外，其餘不得編列。</p> |
| (五) | <p>鑑於多數財團法人收入來源主要依賴政府之補助與委辦收入，或以行使公權力特定政策任務為設置目的，且各該薪資待遇均已相當優渥。因此，相關福利經費之支用更應撙節，避免造成外界觀感不佳，或有浪費政府資源之嫌。爰自 104 年度起，各財團法人除應比照公務人員取消交通補助費外，亦不得再發放高層主管之房屋津貼。</p> |
| (六) | <p>根據審計部 102 年度中央政府總決算審核報告指出，政府捐助之財團法人總計 152 個，基金總額高達 2,423 億 8,298 萬餘元。然諸多財團法人財源自籌能力不足，高度仰賴政府財源挹注；依決算審核結果，152 個財團法人 102 年度營收來自政府捐補助（不含捐助基金）或委辦之金額高達近 470 億元，超過年度整體收入之 50%。其中有 60 家政府捐補助及委辦經費占其年度收入比例逾 50%，當中有 42 家超過 70%，逾 90%者亦不在少數。</p> <p>事實上，許多財團法人或已達成設置任務，或因時空環境變遷致設立目的已不復存在，或功能重疊，或已不具實質效益……，本院審查 102 年度中央政府總預算案時決議：「……要求各該主管機關於 6 個月內針對所捐助財團法人之設置目的、工作計畫、經費運用、財務狀況、營運績效等，以及任務已</p> |

行政院農業委員會林務局

立法院審議中央政府總預算案所提決議、附帶決議及注意辦理事項辦理情形報告表

中華民國 104 年度

| 決 議 、 附 帶 決 議 及 注 意 事 項 | 辦 理 情 形 |
|-------------------------|------------------------------------------------------------------------------------------------------------------------------------------------------------------------------------------------------------------------------------------------------------------------------------------------------------------------------------------------------------------|
| 項 次 | 內 容 |
| | <p>達成、設立目的已不復存在或已無營運實益等之財團法人，應向立法院提出評估報告及退場計畫。」，惟迄今僅見公設財團法人不斷設置，卻未見有退場或整併者；長此以往，不僅浪費行政資源，更將形成政府財政負擔。爰此，104 年度中央政府各機關（含營業及非營業基金）應就所主管財團法人設置任務已達成、或設立目的已不復存在、或已無營運實益、或績效不彰、或性質或業務相近者，提出具體之退場或整併計畫及時程，並向立法院各該委員會報告。</p> |
| (七) | <p>公教人員保險法中訂有「眷屬喪葬津貼（最高 3 個月薪俸額）」，而全國軍公教員工待遇支給要點中，亦列有眷屬死亡之「喪葬補助（最高 5 個月薪俸額）」之生活津貼，惟該「生活津貼」之規定，並未有法源依據。</p> <p>公教人員保險既已有眷屬喪葬給付，實已不須再另行由政府預算編列所謂「喪葬補助」，且補助標準還過於保險給付。其他社會保險，如「勞工保險」，亦係將眷屬死亡之喪葬津貼列入保險給付項目，而未有其他政府補助。基於該「喪葬補助」生活津貼係無償性之補助，與保險給付係立基於「保費」之交付而生之補償不同，不應以「月俸」作為補助標準，況月俸愈高者，反而獲得政府愈多之補助，亦有違常理；現行軍公教人員喪葬補助以事實發生當月之薪俸額做為補助基準尚有斟酌空間，建請行政院於 6 個月內檢討研議其合理性。</p> |
| (八) | <p>根據行政院主計總處訂定之「用途別預算科目分類定義及計列標準表」第一點規定「各機關應詳實按照所管費用性質，就用途別預算科目定義範圍，確定各項費用應歸屬之科目」。惟查部分機關或對定義範圍未盡清楚，或有明知卻仍未照規定歸類之蓄意，例如，明知須列為委辦費，卻以委辦費每年均會被立法院統刪為由，將相關經費改列為「一般事務費」；或明知實際用途為補助，須於預算</p> |

行政院農業委員會林務局

立法院審議中央政府總預算案所提決議、附帶決議及注意辦理事項辦理情形報告表

中華民國 104 年度

| 決 議 、 附 帶 決 議 及 注 意 事 項 | 辦 理 情 形 |
|-------------------------|------------------------------------------------------------------------------------------------------------------------------------------------------------------------------------------------------------------------------------------------------------------------------------------------------------------------------------------------------------------------------------------------------------------------------------------------------------------------------------------------------------------------------------------------------------------------------------------------------------------------------------------|
| 項 次 | 內 容 |
| | <p>書中表列，並於機關網站上揭露，卻以「分攤」經費為由改列為「一般事務費」，逃避監督。爰要求行政院應通令各機關單位確實依照所訂標準編製預算，主計單位並應盡預算編審之責，確實審核；日後經查出有未依規定編製預算者，機關單位首長、相關人員應予懲處。</p> |
| (九) | <p>由於各界對於政府部門帶頭使用派遣人力多所撻伐，行政院於 99 年即鼓勵行政部門辦理勞務採購時，應優先評估以勞務承攬方式辦理；但從行政院各部會及所屬進用之承攬人力的工作內容觀之，多數工作要派機構仍須直接行使指揮監督權，而各部會卻為配合行政院降低派遣勞工人數之要求，特意忽略派遣與承攬之差別，導致派遣人力人數雖然降低，但勞務承攬卻不斷增加之怪象。</p> <p>經查，依民法規定：承攬謂當事人約定，一方為他方完成一定之工作，他方俟工作完成，給付報酬之契約，在承攬業者依承攬契約而指派所屬勞工（擔任履行輔助人）至定作人處提供勞務之場合；勞動承攬外觀上似乎與勞動派遣相近，但二者間主要差異在於：承攬業者並未將指揮監督權讓與定作人，而勞動派遣部分，要派機構則可直接指揮監督使用派遣勞工。</p> <p>勞動部為勞政最高主管機關，未明確定義派遣及承攬造成各界多有誤解，已屬失職；而行政院對勞務承攬不斷增加之怪象，非但視而不見，且昧於事實，放任各部會將應運用勞動派遣人力之事項，任意以勞動勞務承攬為之，尤屬不該。</p> <p>爰要求行政院應：</p> <ol style="list-style-type: none"> 1. 責成勞動部明確定義勞動派遣與勞務承攬，並提出相關檢討報告及改善計畫與具體實施期程。 2. 責成勞動部會同人事行政總處，訂定「行政院運用勞動派遣及勞務承攬之應行注意 |

行政院農業委員會林務局

立法院審議中央政府總預算案所提決議、附帶決議及注意辦理事項辦理情形報告表

中華民國 104 年度

| 決 議 、 附 帶 決 議 及 注 意 事 項 | 辦 理 情 形 |
|-------------------------|------------------------------------------------------------------------------------------------------------------------------------------------------------------------------------------------------------------------------------------------------------------------------------------------------------------------------------------------------------------------------------------------------------------------------------------------------------------------------------------------------------------------------|
| 項 次 | 內 容 |
| | <p>事項」。</p> <p>3. 於 104 年度起逐步要求各部會通盤檢討勞務採購時勞動派遣及勞務承攬人力運用之需求。</p> <p>4. 依勞動部之定義，於 105 年度起中央政府總預算書內明列勞動派遣及勞務承攬人力實際運用情況。</p> |
| (十) | <p>依據職業安全衛生法第 6 條第 1 項第 14 款明文規定，雇主應針對防止為採取充足通風、採光、照明、保溫或防濕等引起之危害，提供勞工必要的安全衛生設備及措施。同法第 26 條亦規定，事業單位以其事業之全部或一部分交付承攬時，應於事先告知該承攬人有關事業工作環境、危害因素既本法及有關安全衛生規定應採取之措施。</p> <p>查承攬立法院院區清潔廠商第一社會福利基金會卻只提供員工短袖制服，即便寒流低溫特報，員工在戶外低氣溫環境工作只能自行添加薄長袖衣物於短袖衣服內，與其他在院區內行走身著保暖外套其他人員相較保暖性不足。顯然，立法院與基金會要求員工於低氣溫戶外工作，基金會未提供任何禦寒保護措施，立法院也未善盡告知督促之責任。</p> <p>次查政府採購網統計資訊，第一社會福利基金會亦承攬多家公家機關清潔勞務採購案，包含監察院、科技部、高速公路局北區工程處、衛生福利部國民健康署等等中央政府機關單位。</p> <p>為避免基層勞工因工作遭逢職業傷病，政府機關應依職業安全衛生法，善盡事業單位督促承攬商符合相關法令之責任，爰要求各政府機關應優先督促清潔勞務承攬商針對戶外工作之員工提供防風保暖之制服。</p> |
| (十一) | <p>行政院消費者保護委員會自 101 年被前行政院長江宜樺降級為行政院消費者保護處後，功能不彰，未能確實保護消費者，在歷次食安風暴中，也未能發揮領頭羊角色保護消費</p> |

行政院農業委員會林務局

立法院審議中央政府總預算案所提決議、附帶決議及注意辦理事項辦理情形報告表

中華民國 104 年度

| 決 議 、 附 帶 決 議 及 注 意 事 項 | 辦 理 情 形 |
|-------------------------|--------------------------------------------------------------------------------------------------------------------------------------------------------------------------------------------------------------------------------------------------------------------------------------------------------------------------------------------------------------------------------------------------------------------------------------------------------------------------------------------------------------------------------------|
| 項 次 | 內 容 |
| | 者權益、提出團體訴訟，顯見當初行政院組改決策之不當。尤其現行產業類別多元、消費項目與爭議更是日新月異，消費者保護法裡的定型化契約範本早已不符時代所需，許多民眾根本不知道消費者保護法能申訴及調解消費爭議，遠不如媒體的爆料專線。爰要求行政院應強化消費者保護處職能，並與食安辦公室定期溝通協調，定期就特定產品稽查，以維護消費者權益。 |
| (十二) | <p>行政院各部會每年皆編列龐大數額之捐、補助費，有的部會之捐、補助費幾乎占其整體預算九成。其中有為數不少的捐、補助費，係對團體及私人補助，惟如此龐大金額之預算，許多部會及所屬卻未於官方網站設有專區，致民眾及團體無法簡便查詢到所需之申請捐、補助費規定，而經常錯失申請時機，甚或因不知有相關捐、補助費，致使本身權益受損。為便利人民共享及公平利用政府資訊，保障民眾知的權利，爰要求行政院及所屬應要求各部會應將「申請捐、補助費用之相關辦法」列入網頁「政府資訊公開」專區內，以利民眾查閱。</p> <p>遵照辦理。</p> |
| (十三) | <p>行政院於 93 年為建立公報制度，統一刊載行政院及所屬各機關涉及人民權益之法令等重要事項，以達政府資訊主動公開及保障人民權益之目的，特發行「行政院公報」，並建置「行政院公報資訊網」。惟查該網站部分法規命令、行政規則等修正發布之資訊，並未檢附條文總說明及對照表，人民難以得知政府機關修正之理由與必要性。爰要求行政院公報未來刊載法規，應一併檢附條文總說明及對照表，以便利人民共享及公平利用政府資訊，保障人民知的權利，增進人民對公共事務之瞭解、信賴及監督，並促進民主參與。</p> <p>(一)為使人民得知政府機關修正法規命令之理由與必要性，行政院於 103 年 12 月 30 日以院授發資字第 1031501496 號函修正「行政院公報管理及考核作業要點」部分規定，其中已增訂如屬中央法規標準法第 3 條之 7 種命令，刊登公報時應檢附總說明及對照表 PDF 檔。</p> <p>(二)農委會已於 103 年 12 月 31 日先行以電子郵件通知所屬各機關擔任刊登行政院公報案件專責人員即刻依上開修正規定加強審查，並於 104 年 1 月 5 日以農秘字第 1030246705 號函請農委會各單位及所屬各機關配合辦理。</p> |
| (十四) | <p>為避免濫用政府預算播送形象廣告違反行政中立原則並影響選舉公平，總統副總統任期屆滿前一年內，政府政令宣導廣告應限於社</p> <p>遵照辦理。</p> |

行政院農業委員會林務局

立法院審議中央政府總預算案所提決議、附帶決議及注意辦理事項辦理情形報告表

中華民國 104 年度

| 決 議 、 附 帶 決 議 及 注 意 事 項 | 辦 理 情 形 |
|-------------------------|----------------------------------------------------------------------------------------------------------------------------------------------------------------------------------------------------------------------------------------------------------------------------------------------------------------------------------------------------------------------------------------|
| 項 次 | 內 容 |
| | 會治安維護、交通秩序疏導、災害防救、傳染病防治、環境保護、節約能源或新法令及政策實施等之宣導廣告，不得播送其他政治性宣導廣告。 |
| (十五) | 鑑於原住民族及離島等地區因地理環境特殊，受限於交通不便，醫療資源及健康照護服務相較台灣本島，普遍有不充足與不完善之情形。為使該等地區民眾獲得平等之完善醫療與照顧，104 年度中央政府總預算案中有關「原住民族及離島地區醫療、照護、保健相關服務所需及資源建置之相關預算」，請行政院責成主計總處及相關機關覈實配賦額度。 |
| (十六) | 有鑑於臺大醫院兒童醫院已於 103 年 8 月 1 日正式開幕，肩負國家社會大眾之深刻期望，基於兒童是國家未來的重要棟樑，其健康代表著國家未來的競爭力，惟面對少子化問題日益嚴重的台灣，兒童健康問題卻仍未受到政府高度重視。基此，為落實臺大醫院兒童醫院提供國家級兒童醫療服務、研究及教學之任務，特建請教育部與衛生福利部自 104 年度起，應於業務計畫中，匡列預算納入兒童醫學相關研究主題（例如：一般兒科教學研究、兒童急診教學研究、兒童不當對待（虐待）教學研究、兒童健康福祉指標教學研究、兒童社區醫學教學研究、青少年醫學教學研究……等等相關研究），並提撥一定比例預算、專款專用做為兒童醫院之臨床教學研究用途，以培養我國兒童醫療與保健人才、照顧轉診難症兒童，及增進我國兒童健康及福祉，並提高我國兒童醫療照顧水準，落實臺大醫院兒童醫院捍衛國家兒童健康之使命。 |
| (十七) | 中華民國 104 年度中央政府總預算案，有關公務部分各單位預算之審查，歲入、歲出之各款、項、目涉及附屬單位預算營業及非營業部分（如營業盈餘或作業賸餘繳庫等項 |

行政院農業委員會林務局

立法院審議中央政府總預算案所提決議、附帶決議及注意辦理事項辦理情形報告表

中華民國 104 年度

| 決 議 、 附 帶 決 議 及 注 意 事 項 | 辦 理 情 形 |
|-------------------------|--------------------------------------------------------------------------------------------------------------------------------------------------------------------------------------------------------------------------------------------------------------------------------------------------------------------------------------------------------------------------------------------------------------------------------------------------------------------------------------------------------------------------------------------------------------------------------------------------------------------------------------------------------------------------------------------------------------------------------------------------------------------------------------------------------------------------------------------------------|
| 項 次 | 內 容 |
| | 目)，審查報告本應予「暫照列，俟附屬單位預算審議確定，再行調整。」惟倘委員會在審查時，已就該部分預算作成實質上之增刪調整或相關決議，審查總報告仍應尊重委員會審查結果，並予照列。 |
| (十八) | <p>台灣糖業股份有限公司、台灣中油股份有限公司、台灣電力股份有限公司、台灣自來水股份有限公司四家公司 100 年度經營績效獎金適用 96 年修正之「經濟部所屬事業經營績效獎金實施要點」辦理。</p> <p>本項主辦單位為經濟部。</p> |
| (十七) | <p>二、行政院主管</p> <p>妥善運用預算法第 4 條所列之非營業特種基金，有助於提升行政效率、提供特定政事穩固的財務規模與衡平不同社會價值。惟我國非營業特種基金數目繁多，非但未配合中央政府組織改造予以檢討，其收支更時有違反預算法或替代普通基金而形成所屬機關「小金庫」等情事。矧非營業特種基金之舉措，近年對我國財政紀律產生嚴重影響。爰要求行政院於 1 個月內，要求各部會檢討所屬非營業特種基金之必要性，並於提送 105 年中央政府總預算時，說明非營業特種基金整併成果及規劃。</p> <p>(一)農委會主管農業發展基金，係依據農業發展條例第 54 條規定設置，辦理糧政、穩定肥料及相關資材供需、產銷調節緊急處理、貸款利息差額補貼等業務，具有農產品市場運作機制及發展農業等不確定性經費之需求，業務複雜，規模龐大，為免損及農、漁民權益及不影響業務推動，其相關經費之運用，仍須保有彈性，現階段該基金仍有存續並維持現狀之必要。</p> <p>(二)農委會主管林務發展及造林基金，係依據森林法第 48 條之 1，為獎勵私人或團體長期造林，政府應設置造林基金，復經立法院審議 92 年度預算決議，將林務發展基金及造林基金合併為林務發展及造林基金。該基金主要係辦理國家森林遊樂區營運及獎勵造林業務，森林遊樂區經營收入係供其經營管理用途使用，以持續森林遊樂業務運作；另考量造林事業之特性，現行之獎勵造林計畫(全民造林運動實施計畫、獎勵輔導造林計畫)獎勵期限皆為 20 年，為業務執行之穩定性及確保行政機關與人民之間行政法律關係存續，現階段該基金仍有存續並維持現狀之必要，惟配合行政院組織改造後基金相關林務發展業務改隸環境資源部，將隨同進行相關檢討。</p> <p>(三)農委會主管農業天然災害救助基金，係依據農業發展條例第 60 條第 3 項規定設置，由於農業天然災害之發生不可預測，救助財源以基金方式辦理，可有效率地運用資金，基金年度決算如有賸</p> |

行政院農業委員會林務局

立法院審議中央政府總預算案所提決議、附帶決議及注意辦理事項辦理情形報告表

中華民國 104 年度

| 決議、附帶決議及注意事項 | | 辦理情形 |
|--------------|-----|-------------------------------------------------------------------------------------------------------------------------------------------------------------------------------------------------------------------------------------------------------------------------------------------------------------------------------------------------------------------------------------------------------------------------------------------------------------------------------------------------------------------------------------------------------------------------------------------------------------------------------------------------------------------------------------------------------------------------------------------------------------------------------------------------------------------------------------|
| 項次 | 內 容 | |
| | | <p>餘，以累積賸餘處理，備供以後年度財源，可達專款專用持續辦理救助業務之效。為能及時給予受災農、漁民救助，現階段該基金仍有存續並維持現狀之必要。</p> <p>(四)農委會主管漁業發展基金，係依據漁業法第 56 條規定設置，以促進漁業永續經營為設立宗旨及願景，歷年辦理多項可提高漁民知能、增強漁民收益及改善漁民生活之計畫，惟近 3 至 5 年來國庫撥款收入減少，爰檢討漁業政策所推動相關工作的屬性，以中、長期計畫獎勵培育漁業人才及深耕漁業文化為工作重點，適度輔助政府公務預算執行業務之不足，未來將擴大基金運用效益，完善我國漁業管理，現階段該基金仍有存續並維持現狀之必要。</p> <p>(五)農委會主管漁產平準基金，係依據漁業法第 57 條規定設置，以因應漁產品價格波動，辦理漁產品產銷穩定事宜，惟隨漁產品流通通路多元，近年來漁產品批發市場價格相對平穩，致該基金自 96 年度起無執行數。為解決外界質疑該基金閒置及績效不彰等問題，爰報由行政院提出漁業法第 57 條修正草案，經立法院完成修法程序，刪除該基金之設置法源，惟為穩定漁產品產銷，仍將採取適當輔導措施，賡續辦理漁產品產銷調節，將於 105 年度循預算程序將漁產平準基金併入農業發展基金，未來相關業務併由農業發展基金辦理。</p> <p>(六)農委會主管農產品受進口損害救助基金，為因應我國加入世界貿易組織 (WTO)，立法院於 92 年修正農業發展條例第 52 條第 3 項條文：「農產品或其加工品因進口對國內農業有損害之虞或損害時，中央主管機關應與中央有關機關會商對策，並應設置救助基金新臺幣 1,000 億元，對有損害之虞或損害者，採取調整產業或防範措施或予以補助、救濟」，並要求該基金在 3 年內編足 1,000 億元，俾加速辦理國內農業結構調整，並適時提供農民進口損害救助。該基金多年來順利推動我國良質米、白肉雞等重要產業的轉型升</p> |

行政院農業委員會林務局

立法院審議中央政府總預算案所提決議、附帶決議及注意辦理事項辦理情形報告表

中華民國 104 年度

| 項次 | 決議、附帶決議及注意事項內容 | 辦理情形 |
|-------|--------------------------------------------------------------------------------------------------------------------------------------------------------------------------------------------------------------------------------------------------------------------------------------------|----------------------------------------------------------------------------------------------------------------------------------------------------------------------------------------------------------------------------------------------------------------------------------------------------------------------------------------------------------------------------------------------------------------------------------------------|
| | | <p>級，並辦理茶葉、梅產品等多項農產品的損害救助，一直是農民面對經貿自由化的定心丸，現階段該基金仍有存續並維持現狀之必要。</p> <p>(七)農委會主管農村再生基金，係依據農村再生條例第 7 條規定，應設置 1,500 億元，於條列實施後 10 年內分年編列預算，其業務主要係以協助農村社區各項軟硬體建設，用以協助農村社區活化再生、永續經營，也是型塑未來農村風貌的重要資源，現階段該基金仍有存續並維持現狀之必要。</p> <p>(八)農委會主管作業基金分設種苗改良繁殖作業基金及畜產改良作業基金，其中種苗改良繁殖作業基金係配合政府農業政策，籌供農民所需優良種子、種苗，並藉以穩定政策性推廣之種子(苗)價格；畜產改良作業基金主要是配合畜禽育種及品種改良等試驗研究之需要，辦理畜禽繁殖、飼養、保種等業務。該二基金之業務容易受到農時、氣候及環境影響，以基金模式之運作較可依實際需求而適時調整因應，為保障農民權益，現階段該基金仍有存續並維持現狀之必要。</p> |
| (二十四) | <p>鑑於台灣市場資訊規模遠遜於國外，而國外軟體經常以適合其國內發展之軟體直接套用於國外購買者，並未能實際符合我國實際需求，殷鑑於此，政府應積極獎勵國內軟體業的發展，制定相關方案；目前僅有經濟部為了扶植協助國內軟體產業免於國際大廠的扼殺，已於 2014 年 8 月成立軟體採購平台，目的是要讓國內軟體業能在面對國際廠商時有更多的條件可以有平等交流的空間與機會；鑑於國內軟體產業面臨的環境較為惡劣，以及資安軟體產品事涉防護國家安全性質，行政機關在購買資安通訊產品時，應優先採購國內產品，以扶植國內軟體產業之發展，利於提升企業競爭力，也能鼓勵優秀人才留在國內。</p> | <p>農委會購買資安通訊產品，均利用共同供應契約下單購買，或依政府採購法規定辦理招標，優先採購國內廠商產品。</p> |
| | <p>三、經濟委員會 歲出部分 農業委員會主管</p> | |

行政院農業委員會林務局

立法院審議中央政府總預算案所提決議、附帶決議及注意辦理事項辦理情形報告表

中華民國 104 年度

| 決 議 、 附 帶 決 議 及 注 意 事 項 | 辦 理 情 形 | |
|-------------------------|----------------------------------------------------------------------------------------------------------------------------------------------------------------------------------------------------------------------------------------------------------|------------------------------------------------------------------------------------------------------------------------------------------------------------------------------------------------------------------------------------------------------------------------------------------------------------------------------------------------------------------------------------------------------------------------------------------------------------------------------------|
| 項 次 | 內 容 | |
| (四十二) | <p>林班地或國有林經勘查及審認後，如符合「公有土地增編原住民保留地處理原則」及「公有土地劃編原住民保留地要點」規定者，則造具清冊函請行政院農業委員會水土保持局及林務局辦理「外圍境界勘定及劃入山坡地範圍」、「土地可利用限度查定」及「林班地解除及林木調查」等工作，然增劃編原住民保留地計畫將於103年12月底截止申請，並於105年12月底全部辦竣，為避免相關工作無法於105年辦竣，行政院農業委員會應增派人手加速辦理，並配合原住民族委員會需要給予協助，加速辦理進度，以維護原住民族土地權益。</p> | <p>(一)有關原住民申請補辦增劃編原住民保留地之期限，業經行政院原住民族委員會(以下簡稱原民會)修正「公有土地增劃編原住民保留地審查作業規範」，報奉行政院核定改為常態性辦理(即無申請期限限制)，本局業以104年3月16日林政字第1041720509號函轉各林區管理處據以辦理。</p> <p>(二)農委會水土保持局自94年度起配合原民會辦理「補辦增劃編原住民保留地實施計畫」及「漏報增編為原住民保留地工作計畫」，期間該局所屬各分局均積極配合辦理「土地可利用限度查定」，截至103年底止已辦理土地可利用限度查定2,483筆，面積3,380公頃。</p> <p>(三)有關林班地或保安林地解除解編後，依據「山坡地範圍劃定及檢討變更作業要點」規定，須由原民會提供劃入山坡地範圍相關圖冊，為加速作業時效，農委會水土保持局主動積極協助該會製作劃入山坡地範圍相關圖冊，並辦理山坡地劃入作業。</p> <p>(四)為維護原住民族土地權益，後續對於原民會提出應劃入山坡地範圍及辦理土地可利用限度查定之土地，農委會水土保持局將積極配合辦理。</p> |
| (四十六) | <p>行政院農業委員會104年度預算「農業發展」之國土資訊系統整體建置計畫，編列1,620萬元辦理「國土資訊系統整體建置計畫」，負責NGIS九大資料庫之生態資源資料庫之維護與擴充，然原住民其多樣性傳統生態知識是台灣珍貴的文化知識產物，卻無建置相關資料庫予以保存，建議行政院農業委員會與原住民族委員會共同合作建置台灣原住民傳統生物多樣性網站，除可以保存原住民珍貴傳統知識外，亦可對外廣為宣傳，讓世界知道台灣原住民族千百年流傳的文化。</p> | <p>(一)本計畫於96年至98年執行分組整合推動第1期計畫，辦理分組整體推動議題規劃作業；99年至101年辦理第2期計畫，制定資料標準及發展生態資源分組領域空間應用服務；102年至104年辦理第3期計畫，擴充及提升分組空間應用服務、資料共享及分組網站維運等事項，104年度主要工作項目為「擴充分組網站物種分布資料，強化資料品質與應用」、「完成棲地資料標準草案研訂」、「辦理生態資源資料庫分組網站內容更新、維運及技術支援」及「協助推動分組業務」等，主要係針對生態資源資料庫分組網站之生態資源資料持續更新，以及分組成員之相關成果更新等工作，其中亦包含原住民地區物種出現紀錄。</p> <p>(二)查行政院國家永續發展委員會生物多樣性分組行動計畫，辦理建置「原住民族生物多樣性傳統</p> |

行政院農業委員會林務局

立法院審議中央政府總預算案所提決議、附帶決議及注意辦理事項辦理情形報告表

中華民國 104 年度

| 決議、附帶決議及注意事項 | | 辦理情形 |
|--------------|-----------------------------------------------------------------------------------------------------------------------------------------------------------------------------------------------------------------------------------------------------------------------------------------------|-------------------------------------------------------------------------------------------------------------------------------------------------------------------------------------------------------------------------------------------------------------------------------------------------------------------------------------------------------------------------------------------------------------------------------------------------------------------------------------------|
| 項次 | 內容 | |
| | | <p>知識資料庫管理系統」，進行部落田野調查，蒐集相關「物質生活」、「社會生活」、「信仰生活」及「藝術生活」之傳統知識，並於 103 年底由行政院原住民族委員會(以下簡稱原民會)專管中心審核「原住民族生物多樣性傳統知識」達 4,835 筆資料。因原住民生物多樣性傳統知識有其獨特之文化與專業，須俟原民會研擬之「原住民族傳統生物多樣性知識保護條例(草案)」通過後，農委會據以與該會共同合作建置臺灣原住民族傳統生物多樣性網站。</p> <p>(三) 本局已於「社區生態雲」網站內建置「原鄉部落專區」(http://ecocommunity.ieco.tw/Aboriginal/Home)，除介接原民會的 Opendata 外，亦協助受輔導之原鄉部落、社區，建構部落、社區的專屬網頁，內容包括部落或社區的介紹、生態資料的呈現、部落傳統知識與文化故事、體驗遊程、文創商品等，有助於原住民多樣性傳統生態知識及文化知識的收集與保存。</p> |
| (一) | <p>林務局</p> <p>有鑑於行政院農業委員會林務局長年辦理甜柿專區劃定業務不力，農民對政府政策朝令夕改，無所適從，民怨沸騰；爰針對第 4 目「林業發展」凍結 1 億元，俟向立法院經濟委員會專案報告，並經同意後始得動支。</p> | <p>本項決議已於 104 年 3 月 3 日以農授林務字第 1041720533 號函，向立法院提出專案報告在案，並經立法院經濟委員會 104 年 5 月 4 日召開第 8 屆第 7 會期第 10 次全體委員會議審查通過，決議准予動支。</p> |
| (二) | <p>有鑑於行政院農業委員會林務局以「愛臺 12 建設—加強森林永續經營計畫(第四期)」辦理厚植森林資源—劣化地復育及國有林造林撫育等政策，計畫總經費 33 億 5,420 萬元，104 年度編列 7 億 1,109 萬 6,000 元，惟成效不佳，經行政院農業委員會林務局重新造林之處反而較在地農民果林更易出現山坡地崩塌、破壞生態環境之情形，此計畫成效令人質疑，是否應再持續推動，亦有待商榷；爰針對第 4 目「林業發展」項下「厚植森林資源」原列 7 億 1,109 萬 6,000 元，凍結 5,000 萬元，俟向立法院經濟委員會專案報告，並經同意後始得動支。</p> | <p>本項決議已於 104 年 3 月 4 日以農授林務字第 1041740456 號函，向立法院提出專案報告在案，並經立法院經濟委員會 104 年 5 月 4 日召開第 8 屆第 7 會期第 10 次全體委員會議審查通過，決議准予動支。</p> |

行政院農業委員會林務局

立法院審議中央政府總預算案所提決議、附帶決議及注意辦理事項辦理情形報告表

中華民國 104 年度

| 決 議 、 附 帶 決 議 及 注 意 事 項 | 辦 理 情 形 | |
|-------------------------|--------------------------------------------------------------------------------------------------------------------------------------------------------------------------------------------------------------------------------------------------------------------------------------------------------|---------------------------------------------------------------------------------------------------------------------------------------------------------------------------------------------------------------------------------------------------------------------------------------------------------------------------------------|
| 項 次 | 內 容 | |
| (三) | <p>查行政院農業委員會林務局104年度為以國有林集水區為治理單元，以生態工程作整體規劃治理，辦理保安林地內之崩塌地處理、防砂工程、維護及緊急處理，及整體調查規劃等工作，編列相關經費進行國有林地之維護；然而投注於原住民族地區經費比例上明顯不足，對於原鄉地區之保障暨增進族人之就業機會，亦無看出有所幫助，綜上，建議將104年度行政院農業委員會林務局項下「林業發展—國有林治理與復育—設備及投資」2億3,045萬8,000元，予以凍結十分之一，俟行政院農業委員會林務局提出如何有效挹助原住民族地區之具體作法及未來如何增進當地族人就業之措施，向立法院經濟委員會報告並經同意後，始得動支。</p> | <p>本項決議已於 104 年 3 月 4 日以農授林務字第 1041730057 號函，向立法院提出專案報告在案，並經立法院經濟委員會 104 年 5 月 4 日召開第 8 屆第 7 會期第 10 次全體委員會議審查通過，決議准予動支。</p> |
| (四) | <p>造林政策及預算配置應有優先順序，且不應有平地造林預算高於山坡地造林預算之情事，爰要求行政院農業委員會應即檢討並調整造林預算之配置比例，山坡地造林預算之配置不得低於平地造林預算，並於1個月內提出造林政策暨預算配置檢討報告，送立法院經濟委員會。</p> | <p>本項決議已於104年2月12日以農授林務字第1041740357號函，向立法院提出檢討報告在案。</p> |
| (五) | <p>颱風季節後經常有漂流木流往山地與沿海鄉鎮，行政院農業委員會林務局卻僅將高價林木移走後，未能徵求當地居民意見就任意發包，常與當地群眾造成衝突。鑑於國家發展委員會正在推動一鄉一特色的鄉鎮發展計畫，許多鄉鎮有著漂流木資源卻無法獲得使用，爰此，要求行政院農業委員會林務局未來針對漂流木的清運工作，以及漂流木的再利用，必須以當地特色發展為優先，若為原住民鄉鎮，必須依據原住民族基本法之規定，訂定共管機制，建立回饋當地鄉鎮之機制，並以發展當地特色農產經濟、文創發展為優先。</p> | <p>(一)漂流木清理以搶救災為首先要務，農委會依「森林法」第 15 條第 5 項規定，「天然災害發生後，國有林竹木漂流至國有林區域外時，當地政府需於 1 個月內清理註記完畢，未能於 1 個月內清理註記完畢者，當地居民得自由撿拾清理。」，已建立明確分工處理機制，達到漂流木即時清理與物盡其用。</p> <p>(二)同時為體現政府尊重當地原住民之傳統文化或生活慣俗之基本權利，漂流木如位屬原住民族地區，公告自由撿拾時，以漂流木現場之鄉(鎮、市、區)當地居民為優先，且依據國有林林產物處分規則，管理經營機關得將一定比例之漂流木供原住民利用。</p> <p>(三)漂流木雖為錯置之天然資源，仍具人文、藝術及生態價值，爰本局積極推廣漂流木之多元利用，</p> |

行政院農業委員會林務局

立法院審議中央政府總預算案所提決議、附帶決議及注意辦理事項辦理情形報告表

中華民國 104 年度

| 決 議 、 附 帶 決 議 及 注 意 事 項 | 辦 理 情 形 |
|-------------------------|---------------------------------------------------------------------------------------------------------------------------------------------------------------------------------------------------------------------------------------------------------------------------------------------------------------------------------------------------------------------------------------------------------------------------------------------------|
| 項 次 | 內 容 |
| | <p>並結合社會力量，舉辦漂流木藝術創作活動，培訓原住民技藝。莫拉克風災過後，該局與企業及慈善機構合作，於臺東縣多良部落成立「向陽薪傳」木工坊，以漂流木為主要素材，生產家具、客製化紀念商品，現有原住民部落員工 20 位，每月營業額約新台幣 50 萬元，年產值達 600 萬元以上，可依此成功案例，推廣至其他鄉鎮，發展各自特色產業。</p> <p>(四)另有關共管機制一節，本局基於尊重聯合國之生物多樣性公約中主張保存各部族多元文化，提倡尊重原住民生態智慧、傳統文化與協助原住民參與森林經營及原住民族基本法相關子法等前提，依「原住民族地區資源共同管理辦法」第 7 條規定，蒐集國內各機關與原住民共管機制相關資料，經 104 年 2 月 25 日及 4 月 20 日召開研商會議及多次就該局既有共管平臺檢討執行情形，彙整相關意見，完成「林務局國有林地內原住民族地區資源共同管理會設置要點」草案，刻正再次審視以臻周延，並於近期核定實施。</p> |
| (六) | <p>鑑於 2014 年 8 月國立臺灣大學擅自將「實驗林管理處園區」2 株傾倒的千年台灣紅檜木（長達 38 公尺及 42 公尺），由南投縣信義鄉的實驗林管轄區，運到溪頭自然教育園區存放。但是，信義鄉原住民認為：檜木本屬於原住民領地，國立臺灣大學應歸還檜木而非運走。這兩株檜木雖傾倒在國立臺灣大學實驗林區內，但該區域是「原住民土地」、檜木本是原住民的資產。經查，神木倒臥的地點，是鄒族、布農族的傳統領域，根據「原住民族基本法」：「政府或私人在原住民族土地內，從事土地開發、資源利用、生態保育及學術研究，應諮詢並取得原住民族同意或參與」，但國立臺灣大學完全未知會部落就把神木運走。先前，2013 年，行政院農業委員會林務局花蓮林區管理處同樣到秀林鄉銅門村，清運颱風所造成奇萊山區內包括紅檜、扁柏倒樹清運下山，行政院農業委員會林務局未事</p> <p>本項決議已於 104 年 5 月 25 日以農林務字第 1041740994 號函，向立法院提出專案報告在案。</p> |

行政院農業委員會林務局

立法院審議中央政府總預算案所提決議、附帶決議及注意辦理事項辦理情形報告表

中華民國 104 年度

| 決 議 、 附 帶 決 議 及 注 意 事 項 | 辦 理 情 形 |
|-------------------------|-------------------------------------------------------------------------------------------------------------------------------------------------------------------------------------------------------------------------------------------------------------------------------------------------------------------------------------------------------------------------------------------------------------------------------------------------------------------------------------------------------------------------------------------------|
| 項 次 | 內 容 |
| | 先知會就運走，完全不尊重當地原住民族，引起當地村民不滿，村民不但10天抗議阻擋卡車下山，並搭帳棚紮營看守，過程中衝突不斷。因此，要求行政院農業委員會林務局於3個月內向立法院經濟委員會提出處理方案專案報告。 |
| (七) | <p>台灣獼猴因長期保育致使數量暴增，不時有獼猴侵入造成居民身體以及農民農作物損傷，而現今農民使用炮竹、電網等措施成效不彰，甚至有農民還因炮竹引發之火災反讓農作物付之一炬，針對台灣獼猴對農業上的損失，爰要求行政院農業委員會林務局於3個月內研擬新的解決方案，並優先於東海岸試辦，以維護民眾與農民耕作之農作物安全。</p> <p>本項決議已於104年3月6日以農授林務字第1041700241號函，向立法院提出專案報告在案。</p> |
| (八) | <p>山坡地超限利用是造成土石災害主要原因之一，因此在國家預算資源有限之情形下，造林應有優先順序，以減少日後將付出更為龐大之災害復建成本；平地景觀造林雖係政府重要施政之一，其用意固然良好，惟考量政府大力推動農地造林可能會造成樹林與糧食爭地問題外，日後若要恢復農作物耕種使用，成本亦十分高昂，故平地景觀造林宜審慎檢討，爰要求行政院農業委員會林務局即刻停止平地造林新植相關補助措施，強化山坡地造林，以維國土保安。</p> <p>自102年度起本局已停止受理20年期平地造林新植案件，惟原核定有案之造林地核發造林獎勵金，為公法律上義務之支出，須持續撫育至造林期滿；至山坡地獎勵輔導造林計畫則將持續積極推動。</p> |
| (九) | <p>行政院農業委員會林務局104年度歲出預算編列64億9,777萬2,000元，較103年度預算數63億2,392萬元，增列2.5%，惟查「林業管理」項下編列8,557萬1,000元，反較103年度減列1,318萬9,000元，減幅達13.35%，且主要係減列其中野生動植物保育、研究及動物危害管理等相關經費1,507萬8,000元，反而新增台北市定古蹟修復及再利用經費188萬9,000元，顯見政府相對漠視野生動植物保育工作；然鑑於近年來外來種入侵危害日益嚴重，野生動物如獼猴所造成危害亦時有所聞，部分野生動物如成為部分人畜共通疫病</p> <p>(一)本局依據「文化資產保存法」第18條規定，經管位於臺北市大安區之市定古蹟總督府山林課宿舍群，共有6棟日式古蹟及歷史建築，本案古蹟修復計畫已在98年經主管機關臺北市文化局審查通過。</p> <p>(二)古蹟範圍內具有保育業務有關之珍貴稀有植物「臺灣油杉」及其他依法公告之受保護樹木「楓香」及「樟樹」等。古蹟修復後擬以成立「保育小棧」之再利用方式，融入森林及生態保育的理念與做法，引導在地居民參與社區自然及人文資源保育，期能將本區宿舍群作為該局推動森林及生態保育工作於社區內最前線之據點及窗口。</p> |

行政院農業委員會林務局

立法院審議中央政府總預算案所提決議、附帶決議及注意辦理事項辦理情形報告表

中華民國 104 年度

| 決 議 、 附 帶 決 議 及 注 意 事 項 | 辦 理 情 形 | |
|-------------------------|----------------------------------------------------------------------------------------------------------------------------------------------------------------------------------------------------------------------------------------------------------------------------|------------------------------------------------------------------------------------------------------------------------------------------------------------------------------------------------------------------------------------------------------------------------------------------------------------------------------------------------------------------------------------------------------------------------------------------------------------------------------------------------------------------------------------------------------------------------------------------------------------|
| 項 次 | 內 容 | |
| | <p>傳染途徑(例如鼬獾感染狂犬病),亦將成為疫病防治的一大隱憂,行政院農業委員會林務局實應審慎檢討其主要政策任務與執行能量,合理檢討其預算配置。</p> | <p>(三)鑒於近年來外來種入侵危害日益嚴重,野生動物如獼猴所造成危害亦時有所聞,部分野生動物成為人畜共通疫病傳染途徑(例如鼬獾感染狂犬病),本局目前正進行食肉目野生動物狂犬病之監測暨圈養鼬獾之繁殖研究,蒐集傷病與路死野生動物的屍體進行疾病分析,以生殖控制進行臺灣獼猴族群控制之適用性,臺灣獼猴遺傳資料庫建立及遺傳結構分析之研究等工作,並確實審慎檢討目前主要政策任務與執行能量,合理檢討其預算配置。</p> |
| (十) | <p>有鑑於行政院農業委員會林務局技術性工友經行政院103年1月27日核定為966人,較102年度核定員額1,074人,減列129人,其中以巡山員減列最多,造成目前巡山員每人平均巡視面積均達2,500公頃以上,影響現場巡視人力及查緝執行績效甚鉅,讓山老鼠等為禍山林者難以有效查報取締,且目前編制內「巡山員」出缺均以約僱人員進用,恐欠缺合理保障以留任相關專業人才,難以精進查緝成效,爰請行政院農業委員會林務局應重視巡山員負責業務的重要性,檢討其正式編制,並適度協調運用相關科技設備及民間組織合作可能性,以有效增進森林護管績效。</p> | <p>(一)在廣大崇山峻嶺且交通不便山區執行森林保護工作,實是非常艱鉅的任務,尤以近來極端氣候,山區天候變化劇烈,森林護管人員執行職務,必須克服險峻惡劣的山區環境及氣候異常影響,對其體力之挑戰及勞力之付出,非一般人員能勝任。查行政院減列特殊性工友員額係屬政府整體員額精簡政策,非超額缺額僅得由本機關工友(含技工、駕駛)轉化或其他中央機關學校工友移撥,不得以新僱方式辦理,或將其改以約僱員額進用,並相對減列特殊性技工員額,除對約僱巡山員欠缺合理保障,難以留任相關專業人才,且人力的流動性過大亦容易造成珍貴森林資源的相關訊息難以管控,增加盜伐之風險。</p> <p>(二)本局持續向行政院人事行政總處溝通及爭取得於適當額度內新僱特殊性技工,該總處於104年6月9日實地訪視該局南投林管處特殊性技工及約僱森林護管員,以瞭解該2類人員之業務內容及人力運用狀況,本局除以104年8月3日林人字第1041780821號函請農委會陳轉行政院准予同意將各林區管理處特殊性技工缺額54名以新僱方式進用外,行政院人事行政總處於104年8月11日邀集特殊性工友出缺改以約僱進用,或駕駛人力係以勞務承攬等委外辦理之部分中央機關召開研商「精進中央機關駕駛及特殊性工友(含技工、駕駛)人力運用措施」工作圈會議,共同探討現行中央機關駕駛及特殊性工友人力控管機制之相關問題,以及討論特殊性工友以新</p> |

行政院農業委員會林務局

立法院審議中央政府總預算案所提決議、附帶決議及注意辦理事項辦理情形報告表

中華民國 104 年度

| 決議、附帶決議及注意事項 | | 辦理情形 |
|--------------|------------------------------------------------------------------------------------------------------------------------------------------------------------------------------------------------------------|--------------------------------------------------------------------------------------------------------------------------------------------------------------------------------------------------------------------------|
| 項次 | 內 容 | |
| | | 僱方式進用之可行性，以達集思廣益之效，並作為該總處研訂工友員額管理政策之參據。另本局業已研議發展利用高科技器材，如無線射頻辨識系統(RFID)、無人飛行載具(UAV)、微型攝影機等遠距或自動操控科技器材，彌補現階段人力不足之問題，並辦理結合在地社區協助從事森林保護工作計畫，目前共 15 社區、271 人參加，未來將視辦理成效，評估是否擴大辦理。 |
| (十一) | 台灣生物多樣性遺傳資源及種原保存比率逐年降低，由 93 年之 43.54% 減至 101 年之 15.77%，減幅高達 27.77%，顯示國內物種保存增加速度不及物種登錄之擴增速度，為維持生態系穩定，行政院農業委員會林務局應立即檢討改進，並於 1 個月內提出改善報告。 | 本項決議已於 104 年 3 月 2 日以農授林務字第 1041700206 號函，向立法院提出改善報告在案。 |
| (十二) | 檢視我國 91 至 103 年 8 月底止之各項造林政策成果，合計 5 萬 2,631 公頃，較預期之 5 萬 1,073 公頃，小幅增加 1,558 公頃，然約有四成集中於台灣糖業股份有限公司與各地林區管理處，顯見民間參與意願低落，行政院農業委員會林務局應立即檢討改進，並於 1 個月內提出改善報告。 | 本項決議已於 104 年 2 月 12 日以農授林務字第 1041740356 號函，向立法院提出改善報告在案。 |
| (十三) | 台灣近年水旱災頻傳，極需森林水土保持以涵養水源，然行政院農業委員會林務局每年度編列平(農)地造林預算數，多高於山坡地造林，恐造成樹林與糧食爭地，行政院農業委員會林務局應立即檢討改進，並於 1 個月內提出改善報告。 | 本項決議已於 104 年 2 月 12 日以農授林務字第 1041740355 號函，向立法院提出改善報告在案。 |
| (十四) | 林下經濟可促使林地覆蓋率提高，有利水土保持，且林農於種植期間，因投入林間時間增加，對原有造林木之管理亦隨之增加，有助於造林效益。此外，以目前原住民保留地納入全民造林(或獎勵輔導造林)之後，1 公頃土地 20 年僅獲得 60 萬元獎勵金，平均每年 3 萬元，其收益過少，林農反而較易疏於管理。行政院農業委員會林務局應研擬透過土地權利人適當管理及政府適時輔導，在不破壞水土保持原則下，容許於林間種植作物，以促 | 對於現行各地方林業主管機關就所轄農牧用地之獎勵造林或獎勵輔導造林案件，認定其林間栽植農作物之行為有違獎勵造林實施要點或獎勵輔導造林辦法之本旨，進而限期造林人改正，否則不予發放獎勵金乙節，農委會將作統一解釋如下： (一)核發獎勵金處分之全部或一部廢止，應以違反獎勵造林實施要點或獎勵輔導造林辦法所定「任其荒廢」或「擅自拔除毀損」為要件。關於獎勵造林人其造林成果經檢測符合條件者，則於其所有或合法使用之農牧用地從事造林以外之農作使 |

行政院農業委員會林務局

立法院審議中央政府總預算案所提決議、附帶決議及注意辦理事項辦理情形報告表

中華民國 104 年度

| 決 議 、 附 帶 決 議 及 注 意 事 項 | 辦 理 情 形 |
|-------------------------|-------------------------------------------------------------------------------------------------------------------------------------------------------------------------------------------------------------------------------------------------------------------------------------------------------------------------------------------------------------------------------------------------------------------------------------------------------------------------------------------------------------------------------------------------------------------------------------------------------------------|
| 項 次 | 內 容 |
| | <p>進土地權利人收益。</p> <p>用行為，符合非都市土地使用管制規則第 6 條第 3 項附表一所定之容許使用項目，不應作為停止發放獎勵金之事由。</p> <p>(二)至於非都市土地經主管機關劃定為「林業用地」或視為林業用地管制者，其林間栽植農作物之問題，依目前相關法令並無許可混農林業之規定且既係接受政府獎勵造林之林業用地，自應全面為林業經營，如再許其從事林下經濟之行為，尚難謂妥適。故於林業用地或視為林業用地管制之獎勵造林及獎勵輔導造林案件，林間栽植農作之行為，尚難准許。</p> |
| (十五) | <p>全國原住民保留地計 26 萬公頃，都屬山坡地，其中林業用地占 75%，面積達 20 萬公頃。該等林業用地對於國土保安及水源涵養相當重要。依現行全民造林（或獎勵輔導造林）計畫，林地造林 20 年後，林農即無獎勵金可領，但可以申請砍伐，再重新造林。其方式易形成「砍大樹、種小樹」，對山坡地造成衝擊，不利國土保安。成林不易，造林 20 年成林後，林農礙於經濟收益考量申請砍伐，雖可獲得微薄收入，但國土卻須付出更大的代價。為避免林農經濟受影響，又兼顧國土保安，行政院農業委員會林務局應加速推動私有原住民保留地林業用地全面列入禁伐補償之立法時程。</p> <p>(一)考量森林不予採伐可發揮一定程度國土保安的功能，對於下游之人民生命財產安全提供屏障，本局 100 年即研擬「具公益效能之森林限制採伐補償計畫」，將所有原住民保留地私有林業用地納入補償範圍，然因經費龐大，且屬長期性支出，雖經 4 次修正陳報行政院，行政院仍請農委會針對計畫經費來源、經費額度、執行範圍、限伐補償標準、退場機制等問題審慎評估再行研議。</p> <p>(二)另立法院已於 104 年 4 月 30 日及 6 月 16 日提出「原住民保留地禁伐補償及造林回饋條例草案」，協商過程中該條例草案已將主管機關改為行政院原住民族委員會，為因應後續立法及計畫修正推動，農委會已函請行政院政召開會議協調討論決定政策方向。</p> |
| (十六) | <p>行政院農業委員會林務局 104 年度預算「林業發展—森林生態系經營」，編列 1 億 3,053 萬元辦理「國土資訊系統整體建置計畫」，負責 NGIS 九大資料庫中自然資源與生態資料庫分組整合推動及擴充建置計畫，然原住民族多樣性傳統生態知識是台灣珍貴的文化知識產物，卻無建置相關資料庫予以保存，建議行政院農業委員會林務局與原住民族委員會共同合作建置台灣原住民傳統生物多樣性網站，除可以保存原住民珍貴傳統知識外，亦可對外廣為宣傳，讓世界知道台灣原住民族</p> <p>(一)本計畫於 96 年至 98 年執行分組整合推動第 1 期計畫，辦理分組整體推動議題規劃作業；99 年至 101 年辦理第 2 期計畫，制定資料標準及發展生態資源分組領域空間應用服務；102 年至 104 年辦理第 3 期計畫，擴充及提升分組空間應用服務、資料共享及分組網站維運等事項，104 年度主要工作項目為「擴充分組網站物種分布資料，強化資料品質與應用」、「完成棲地資料標準草案研訂」、「辦理生態資源資料庫分組網站內容更新、維運及技術支援」及「協助推動分組業務」等，主要係針對生態資源資料庫分組網站之生態</p> |

行政院農業委員會林務局

立法院審議中央政府總預算案所提決議、附帶決議及注意辦理事項辦理情形報告表

中華民國 104 年度

| 決 議 、 附 帶 決 議 及 注 意 事 項 | 辦 理 情 形 |
|-------------------------|----------------------------------------------------------------------------------------------------------------------------------------------------------------------------------------------------------------------------------------------------------------------------------------------------------------------------------------------------------------------------------------------------------------------------------------------------------------------------------------------------------------------------------------------------------------------------------------------------------|
| 項 次 | 內 容 |
| | <p>千百年流傳的文化。</p> <p>資源資料持續更新，以及分組成員之相關成果更新等工作，其中亦包含原住民地區物種出現紀錄。</p> <p>(二)查行政院國家永續發展委員會生物多樣性分組行動計畫，辦理建置「原住民族生物多樣性傳統知識資料庫管理系統」，進行部落田野調查，蒐集相關「物質生活」、「社會生活」、「信仰生活」及「藝術生活」之傳統知識，並於 103 年底由行政院原住民族委員會(以下簡稱原民會)專管中心審核「原住民族生物多樣性傳統知識」達 4,835 筆資料。因原住民生物多樣性傳統知識有其獨特之文化與專業，須俟原民會研擬之「原住民族傳統生物多樣性知識保護條例(草案)」通過後，農委會據以與該會共同合作建置臺灣原住民族傳統生物多樣性網站。</p> <p>(三)本局已於「社區生態雲」網站內建置「原鄉部落專區」(http://ecocommunity.ieco.tw/Aboriginal/Home)，除介接原民會的 Opendata 外，亦協助受輔導之原鄉部落、社區，建構部落、社區的專屬網頁，內容包括部落或社區的介紹、生態資料的呈現、部落傳統知識與文化故事、體驗遊程、文創商品等，有助於原住民多樣性傳統生態知識及文化知識的收集與保存。</p> |
| (十七) | <p>鑑於新竹縣尖石鄉司馬庫斯檫木事件與花蓮縣秀林鄉銅門村拒絕遊客進入「慕谷慕魚」，均是原住民對國家不尊重其傳統文化之抗議行為，而以上地區均係行政院農業委員會林務局轄管，而行政院農業委員會林務局所管之國有林地及林班地幾乎都是分布在原住民族地區內，然行政院農業委員會林務局至今除阿里山森林遊樂區外，均未依原住民族基本法第22條與原住民族委員會訂定共同管理機制相關辦法，致使原住民族土地文化權益受到侵害，為解決行政院農業委員會林務局長期以來與原住民族之紛爭，爰要求行政院農業委員會林務局於3個月內會同原住民族委員會頒訂共同管理機制相關辦法，以保障</p> <p>本局基於尊重聯合國之生物多樣性公約中主張保存各部族多元文化，提倡尊重原住民生態智慧、傳統文化與協助原住民參與森林經營及原住民族基本法相關子法等前提，依據「原住民族地區資源共同管理辦法」第7條規定，蒐集國內各機關與原住民共管機制相關資料，經 104 年 2 月 25 日及 4 月 20 日召開研商會議及多次就該局既有共管平臺檢討執行情形，彙整相關意見，完成「林務局國有林地內原住民族地區資源共同管理會設置要點」草案，刻正再次審視以臻周延，並於近期核定實施。</p> |

行政院農業委員會林務局

立法院審議中央政府總預算案所提決議、附帶決議及注意辦理事項辦理情形報告表

中華民國 104 年度

| 決議、附帶決議及注意事項 | 辦理情形 |
|--------------|--------------------------------------------------------------------------------------------------------------------------------------------------------------------------------------------------------------------------------------------------------------------------------------------------------------------------------------------------------------------------------------------------------------------------------------------------------------------------------------------------------------------|
| 項次 | 內容 |
| | 原住民族生存權益。 |
| (十八) | <p>依據「森林法」第22條規定，保安林之編定，具有高度之公共利益。同法第24條亦明定保安林之管理經營，不論所有權屬，均以社會公益為目的。惟查「保安林解除審核標準」第2條第1項所列得為解編之情形已屬過寬（尤其第1、2款），102年更將第2款原規定為：「經中央目的事業主管機關核轉行政院核定之重大建設計畫用地所需者。」大幅放寬為「經中央目的事業主管機關審查認定為推動產業或公共利益所必要之計畫用地，並經行政院同意。」，亦即，除特定地區尚有第4條勉強可把關外，假藉「有產業發展的必要」之名，即可直接解編保安林，完全不顧原編定為具高度公共利益的保安林所欲保護的標的對象是否仍有繼續保護之必要（第2條第6款參酌），顯然本末倒置。尤其行政院計畫限縮水庫集水區劃設特定水土保持區範圍，已無視國土與人民安全，大開財團圈地蓋旅館、遊憩設施方便之門，如再放寬保安林的解編標準，勢將陷國土與人民安危於萬劫不復。爰針對行政院農業委員會林務局單位預算第4目「林業發展」項下「02林地管理與森林保護」預算4億8,485萬1,000元，凍結五分之一，俟行政院農業委員會林務局向立法院經濟委員會報告經同意後，始得動支。</p> |
| (十九) | <p>除了可能已滅絕的雲豹外，石虎為臺灣僅有的野生貓科動物，也是目前臺灣保育類野生動物名錄中的1級保育類物種，然而，目前臺灣所設立的國家公園都未發現有石虎族群，無法對石虎的族群有保育功效。其在淺山地區正面臨極大的生存威脅，將石虎棲息環境劃定為保護區確有其急迫性。綜觀整個保育過程，民間保育團體心急如焚，卻見政府主管機關慢條斯理僅先提出幾項消極補救與評估等作為，但若未能及時劃定保護區，則無法依照「野生動物保護法」第8條、第13條進</p> |

行政院農業委員會林務局

立法院審議中央政府總預算案所提決議、附帶決議及注意辦理事項辦理情形報告表

中華民國 104 年度

| 決 議 、 附 帶 決 議 及 注 意 事 項 | 辦 理 情 形 |
|-------------------------|--------------------------------------------------------------------------------------------------------------------------------------------------------------------------------------------------------------------------------------------------------------------------------------------------------------------------------------------------------------------------------------------------------------------------------------------------------------------------------------------------------------------------------|
| 項 次 | 內 容 |
| | <p>行限期改善與補救，除將加速導致瀕臨絕種物種提前滅絕之外，更因臺灣政府面對瀕臨絕種野生動物的保育工作執行不力，造成國際負面形象，故應儘速劃定保護區。自2012年立法院院會已通過責成行政院農業委員會林務局應儘速劃定石虎保護區提案，至今行政院農業委員會林務局仍遲未制訂石虎保護區劃設計畫。爰針對行政院農業委員會林務局單位預算「林業發展」項下「07保護區及棲地經營管理」104年度預算數2億8,038萬元，凍結十分之一，俟行政院農業委員會林務局向立法院經濟委員會報告經同意後，始得動支。</p> |
| (二十) | <p>阿里山森林遊樂區為國內外知名旅遊景點，每年到訪遊客量已達200萬人次，區內現有阿里山鄉中山、中正及香林村等3個社區，係全國唯一社區型森林遊區；嘉義縣政府每年編列預算維持區內警政、消防、環保及醫療系統正常運作，其門票收入理應有一定比例回饋縣府，建請行政院農業委員會1個月內洽行政院主計總處、財政部等相關機關與嘉義縣政府協商訂定回饋嘉義縣政府機制，以維公平。</p> <p>(一) 農委會已於 104 年 3 月 19 日邀請財政部、行政院主計總處、嘉義縣政府等相關單位召開「研商嘉義縣政府請本局訂定阿里山國家森林遊樂區門票收入回饋地方機制案會議」，獲致結論如下： 1. 有關嘉義縣政府希望得到之回報，有幾種方式處理，其一為原來要求之門票分收回饋，其二為行政支出於門票外加方式，惟須有法源依據，應視地方自治可否執行，皆屬長期應努力之議題。 2. 中短期可執行之部分，請嘉義縣政府精算因遊客增加所增加之行政成本支出，並請本局估算因阿里山國家森林遊樂區遊客增加，嘉義縣所獲得直接利益，二者間之差距，短期間採用計畫補助方式辦理。</p> <p>(二) 本局將依據會議結論持續與嘉義縣政府溝通辦理。</p> |
| (二十一) | <p>為解決原住民於77年2月1日前即已使用其祖先遺留且迄今仍繼續使用之公有土地問題，輔導原住民取得土地權利，安定原住民生計，政府實施增劃編原住民保留地措施，惟原住民申辦過程中，經常發生原住民遭土地管理機關依非法占用提起返還土地訴訟，導致原住民飽受纏訟之苦。為落實政府照顧原住民政策美意，前行政院院長吳敦義曾指示有關對於現占用者已依「補辦增劃編原住民保留地實施計畫」提出申請或符合申請要件者，不要興訟，或停止訴訟一案，本局業以100年7月28日林政字第1001721679號函請各林區管理處依下列說明辦理： (一) 占用人經各林區管理處提起排除侵害或返還林地之訴，未經判決定讞前，倘已依規定提出補辦增劃編原住民保留地申請，並經所涉林區管理處現地會勘表同意者，除該局已核復行政院原住民</p> |

行政院農業委員會林務局

立法院審議中央政府總預算案所提決議、附帶決議及注意辦理事項辦理情形報告表

中華民國 104 年度

| 決 議 、 附 帶 決 議 及 注 意 事 項 | 辦 理 情 形 |
|----------------------------------------------------------------------------------------------------------------------------------------------------------------------------|---------------------------------------------------------------------------------------------------------------------------------------------------------------------------------------------------------------------------------------------------------------------------------------|
| 項 次 | 內 容 |
| <p>政府機關不要輕易興訟，原住民族委員會亦據以於100年4月13日函請行政院農業委員會林務局等各相關單位對於現占用者已依「補辦增劃編原住民保留地實施計畫」提出申請或符合申請要件者，不要興訟，或停止訴訟。爰要求行政院農業委員會林務局應秉持國家保障原住民土地權益立場，就上述意旨配合「不要興訟」或「停止訴訟」，以免擾民，影響國家形象。</p> | <p>族委員會(以下簡稱原民會)不同意增劃編原住民保留地外，授權各林區管理處得個案辦理訴訟上之和解(或調解成立)。</p> <p>(二)占用人已獲法院終局判決，甚已繫屬強制執行期間者，除原民會另行規範外，基於法院判決已對告訴機關形成約束力，實應回歸現行法定程序辦理；然強制執行期間如繫屬申請案並未經該會否准者，授權各林區管理處得依強制執行法第 10 條規定，於法定期間內同意延緩強制執行作業。</p> <p>(三)占用人尚未經各林區管理處提訟者，如已依規定提出補辦增劃編原住民保留地申請，其占用排除期程一併授權林區管理處自行調整並列管至結案為止。</p> |